



U Navimow živatelská příručka

Před použitím si pečlivě přečtete tuto příručku.
Ujistěte se, že jste porozuměli všem pokynům a bezpečnostním upozorněním.

Obsah

1. Seznamte se s Navimowem	3
1.1 Úvod	3
1.2 Bezpečnostní upozornění	4
1.3 Obsah balení	6
1.4 Jednotlivé části a jejich funkce	7
1.5 Symboly a štítky	9
1.6 Jak funguje systém EFLS	10
1.7 Jak vybrat správný model	11
1.8 Specifikace	13
2. Nastavení a vytvoření virtuální hranice	15
2.1 Než začnete	15
2.2 Nainstalujte nabíjecí stanici a anténu	16
2.3 Nabijte a aktivujte sekačku	20
2.4 Nastavení virtuální hranice	23
2.5 Zkušební jízda	27
3. Denní používání	28
3.1 Displej a ovládání na sekačce	28
3.2 Světelná signalizace	30
3.3 Sečení	32
3.4 Aplikace Navimow	34
3.5 Oznámení	36
3.6 Nastavení (sekačka)	37
3.7 Nastavení (aplikace)	41
3.8 IoT	42
3.9 Vyhýbání se překážkám	43
3.10 Senzor VisionFence (volitelný)	43
3.11 Příslušenství (volitelné)	46
4. Údržba	49
4.1 Čištění	49
4.2 Výměna nožů	50
4.3 Přeprava	51
4.4 Baterie	51
4.5 Napájecí zdroj	53
4.6 Skladování	53
4.7 Recyklace a likvidace po skončení životnosti	53
4.8 Ostatní	54
5. Často kladené otázky a odstraňování problémů	55
6. Důležité informace	59
6.1 Ochranná známka a právní prohlášení	59
6.2 ES PROHLÁŠENÍ O SHODĚ	60
6.3 UKCA PROHLÁŠENÍ O SHODĚ	61
6.4 Certifikace	62

Vítejte

Děkujeme, že jste si vybrali Navimow!

Díky lokalizačnímu systému Exact Fusion (Exact Fusion Locating System, EFLS) a vynikajícím terénním schopnostem si Navimow poradí se všemi typy trávníků. Díky propojení s chytrou aplikací a intuitivnímu ovládacímu panelu nejsou potřeba žádné obvodové dráty a používání výrobku je velmi snadné. Trávu není nutné sbírat, protože jemně posekaná tráva slouží jako přírodní hnojivo. Užijte si radost z bezstarostného sečení a dokonale udržovaného trávníku.

1. Seznamte se s Navimowem

1.1 Úvod

System Navimow

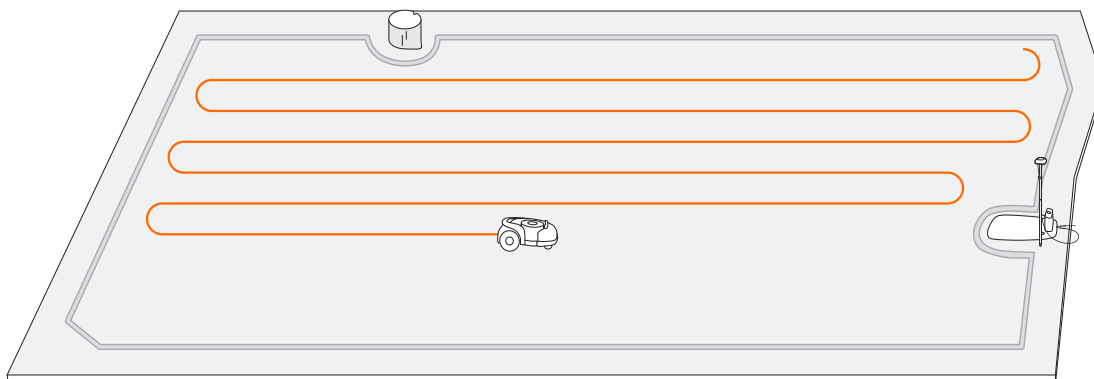
Segway Navimow je pokročilý robotický systém pro sečení, který využívá virtuální ohraničení, čímž eliminuje potřebu složitých pokládání obvodových drátů. Navimow se snadno ovládá a pracuje zcela sám, takže máte více volného času na věci, které máte rádi, a bez námahy udržuje dokonalý trávník.

Systém Navimow se skládá z robotické sekačky, nabíjecí stanice a antény Globálního navigačního satelitního systému (Global Navigation Satellite System, GNSS). Robotická sekačka a anténa GNSS přijímají současně signály ze satelitů pro určení polohy sekačky a vymezení pracovní oblasti. Nabíjecí stanice nabíjí baterii sekačky a přenáší do sekačky satelitní signál pro určení polohy, přijatý anténou GNSS, a tím zlepšuje přesnost určování polohy sekačky.

Sekačka

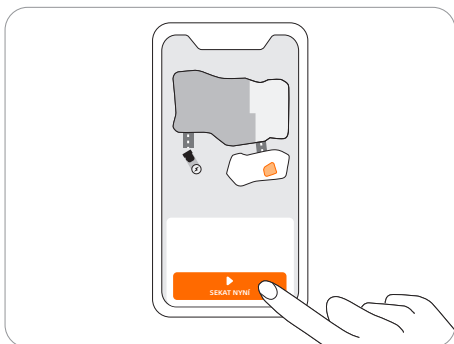
Robotická sekačka je napájena lithiovou baterií a dokáže automaticky sekat trávu ve vymezené pracovní oblasti. Pracovní oblast lze podle potřeby vytvořit dálkovým ovládním sekačky prostřednictvím aplikace Navimow. Při sečení je dráha sekačky automaticky naplánována algoritmem podle tvaru pracovní oblasti, aby bylo dosaženo co nejvyšší účinnosti sečení. Pokud není možné posekat celý trávník najednou, sekačka se automaticky vrátí do nabíjecí stanice, aby se nabila. Jakmile úroveň nabití dosáhne 85%, sekačka pokračuje v sečení od místa, kde se předtím zastavila.

3



Aplikace Navimow

Aplikace Navimow je důležitou součástí systému Navimow. Pro dokončení instalace systému a nastavení pracovní oblasti můžete postupovat podle interaktivních pokynů zobrazených v aplikaci. Pomocí aplikace můžete také upravovat nastavení sekačky, spravovat pracovní oblast, zobrazovat pracovní stav sekačky, ovládat sekačku na dálku atd. Prostřednictvím aplikace můžete také získat nejnovější a nejobsáhlejší nápovědu a podporu.



1.2 Bezpečnostní upozornění

DŮLEŽITÉ!

**PŘED POUŽITÍM SI POZORNĚ PŘEČTĚTE BEZPEČNOSTNÍ INFORMACE.
NÁVOD USCHOVEJTE PRO BUDOUCÍ POUŽITÍ.**

- 1) Dbejte na to, abyste sekačku a nabíjecí stanici instalovali a provozovali podle pokynů. Kompletní uživatelskou příručku a nejnovější uživatelské materiály najdete na <https://www.segwaysekacky.cz/ke-stazeni/>.
- 2) Výrobek může být používán jak běžnými spotřebiteli, tak pro profesionální účely. Používání sekačky k jiným účelům než k sečení může způsobit vážné zranění. Abyste předešli riziku zranění, přečtěte si všechna varování a upozornění a pochopte je. Mějte na paměti, že dodržováním pokynů a varování uvedených v této příručce můžete snížit riziko, ale nemůžete vyloučit všechna rizika. Provozovatel nebo uživatel nese odpovědnost za nehody, škody nebo nebezpečí, které vzniknou jiným osobám na jeho pozemku.
- 3) Navimow má mnoho zabudovaných bezpečnostních senzorů, nicméně bezpečnostní rizika stále existují. Nastavte takovou dobu sečení, kdy se na trávníku nenacházejí lidé ani domácí zvířata. Informujte sousedy o rizicích nehod a nebezpečích. Pokud sekačku používáte na veřejném trávníku, nebo pokud je váš trávník otevřený k sousedům nebo do ulice, trávník chraňte nebo oploťte, nebo kolem pracovního prostoru umístěte varovnou ceduli: VAROVÁNÍ! Automatická sekačka na trávu! Nepřibližujte se ke stroji! Dohlížejte na děti!
- 4) Sekačku NESMÍTE sami upravovat. Úpravy by mohly narušit funkci sekačky, způsobit vážné zranění a/nebo poškození, nebo zrušit platnost Omezené záruky. Používejte pouze originální díly a příslušenství schválené společností Segway.
- 5) Výrobce doporučuje, aby uživatel byl ve věku 18-70 let. Před použitím stroje je nutné absolvovat potřebné školení.

VAROVÁNÍ

Nikdy nedovolte, aby stroj používaly děti, osoby se sníženými fyzickými, smyslovými nebo duševními schopnostmi, osoby s nedostatečnými zkušenostmi a znalostmi nebo osoby, které nejsou seznámeny s těmito pokyny. Místní předpisy mohou omezovat věk obsluhy.

Před sečením:

- Pravidelně kontrolujte, zda všechny části sekačky fungují normálně.
- Pro dosažení co nejlepších výsledků se doporučuje sekat za suchého počasí. Při sečení za deště se tráva může přilepit na žací ústrojí a kola, a sekačka může prokluzovat. NESEČTE za špatného počasí, například za silného deště, v bouři, nebo za náhlého sněžení.
- Pravidelně kontrolujte oblast, kde bude stroj používán, a odstraňte z ní všechny kameny, klacky, dráty, hračky a jiné cizí předměty. Omezená záruka se nevztahuje na škody způsobené předměty ponechanými na trávníku.
- Abyste zabránili případnému poškození, udržujte sekačku při práci ve vzdálenosti nejméně 1 m od hlavic zavlažovačů. Sekačka a zavlažovače by NEMĚLY pracovat současně. Načasujte sekačku tak, aby pracovala v jinou dobu než zavlažovače.
- NIKDY nedovolte dětem dotýkat se jednotky s napájecím zdrojem, nabíjecí stanice, žacích nožů, prostoru pro baterie nebo jakýchkoli pohyblivých částí, například kol.

VAROVÁNÍ

Nikdy nepoužívejte stroj a/nebo jeho periferní zařízení s poškozenými kryty nebo ochrannými štíty, nebo pokud je napájecí kabel poškozený či opotřebovaný.

Při sečení:

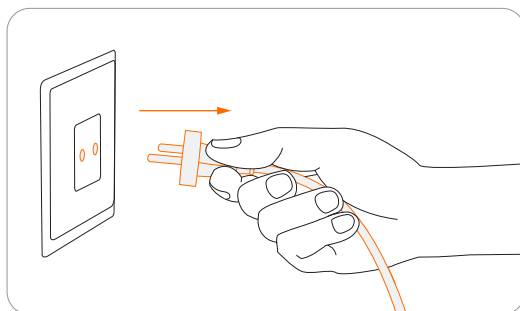
- Nepřibližujte se k rotujícím nožům! NEDÁVEJTE ruce ani nohy pod rotující nože ani do jejich blízkosti.
- Dávejte pozor na odletující předměty! Dodržujte bezpečnou vzdálenost od sekačky při jejím používání.
- NENECHÁVEJTE stroj v provozu bez dozoru, pokud se v blízkosti nacházejí domácí zvířata, děti nebo lidé.
- NEPODCEŇUJTE možná nebezpečí. V blízkosti sekačky stále udržujte rovnováhu a na svazích se vždy přesvědčte, že pod nohama máte pevnou půdu. Při používání stroje nebo jeho periferních zařízení chodte, nikdy neběhejte.

VAROVÁNÍ

- NEDOVOLTE, aby se děti nacházely v blízkosti stroje nebo si s ním hrály, je-li v provozu.
- NEZVEDEJTE sekačku za provozu. NEJEZDĚTE na sekačce.
- NESEČTE plochy se svahy strmějšími, než je povolený sklon uvnitř pracovní oblasti (45%) a na jejích hranicích (10%).
- Pokud sekačka vydává neobvyklý zvuk nebo se spustí alarm, okamžitě stiskněte tlačítko STOP.
- Pokud se objeví abnormální vibrace, vypněte sekačku, postavte ji asi na 30 sekund na rovnou plochu a poté ji restartujte. Pokud problém přetrvává, obraťte se na autorizovaný autorizovaný servis.
- NEDOTÝKEJTE se pohyblivých se nebezpečných částí, dokud se sekačka zcela nezastaví.

Bezpečné použití:

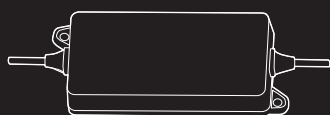
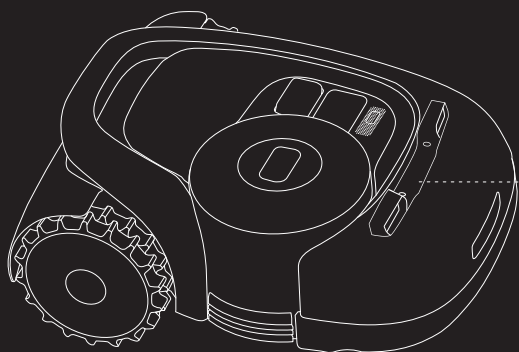
- NEPROVOZUJTE sekačku mimo povolené teplotní limity: 0-50 °C. Nízké či vysoké teploty mohou snížit výkon sekačky a dokonce vést k nehodám.
- NEPOKLÁDEJTE žádné předměty na sekačku ani na nabíjecí stanici.
- Doporučujeme, aby pravidelnou údržbu sekačky (viz kap. 4. *Údržba*) prováděla dospělá osoba.
- Pravidelně kontrolujte výstražné systémy, abyste se ujistili, že jsou funkční. Mezi tato zařízení patří zvukový alarm, LED kontrolka na nabíjecí stanici a ambientní světlo na sekačce.
- Před nabíjením si přečtete bod Jak nabíjet v Kapitole 2.3. Nesprávné použití může způsobit úraz elektrickým proudem, přehřátí nebo únik korozivních látek.
- Pokud se kabel napájecího zdroje nebo prodlužovací kabel během používání poškodí nebo zamotá, odpojte napájecí zdroj ze zásuvky a poté kabel rozmotejte. Abyste předešli nebezpečí, napájecí zdroj vytahujte ze zásuvky za zástrčku, nikoli za samotný kabel. Obráťte se na autorizovaný servis a požádejte odborného technika o opravu nebo výměnu kabelu.



1.3 Obsah balení

Pokud některé díly chybí nebo jsou poškozené, obraťte na vašeho prodejce. Doporučujeme obal uschovat pro případnou budoucí přepravu nebo odeslání sekačky.

• Navimow



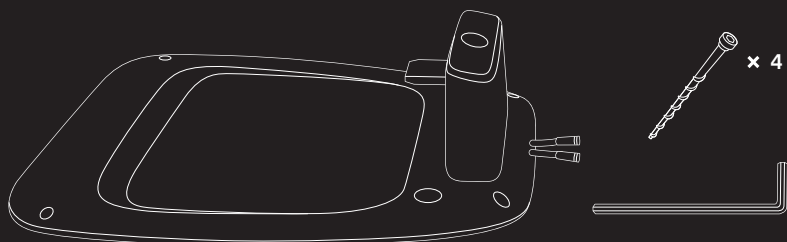
Napájecí zdroj



Prodlužovací kabel



Kolíky pro zajištění
prodlužovacího kabelu



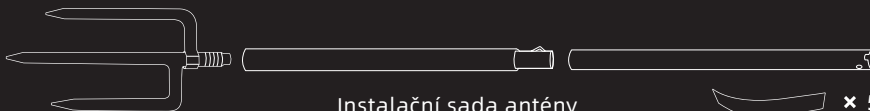
Nabíjecí stanice a montážní sada



Souprava GNSS antény

VAROVÁNÍ

Ostré hrany. Nemiřte na lidi.



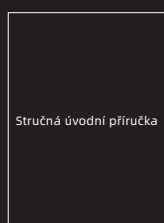
• Uživatelské materiály



Uvítací karta



Důležité informace



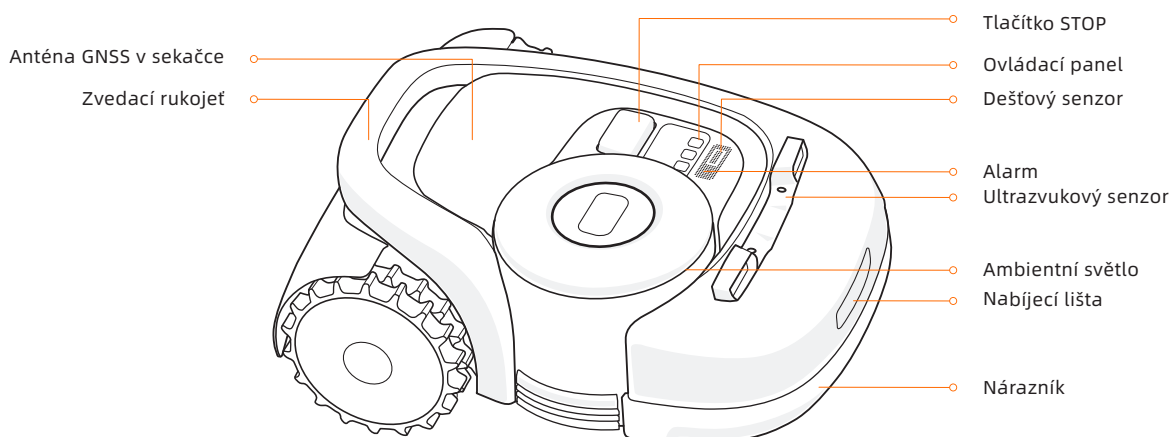
Stručná úvodní příručka



Náhradní nože a šrouby

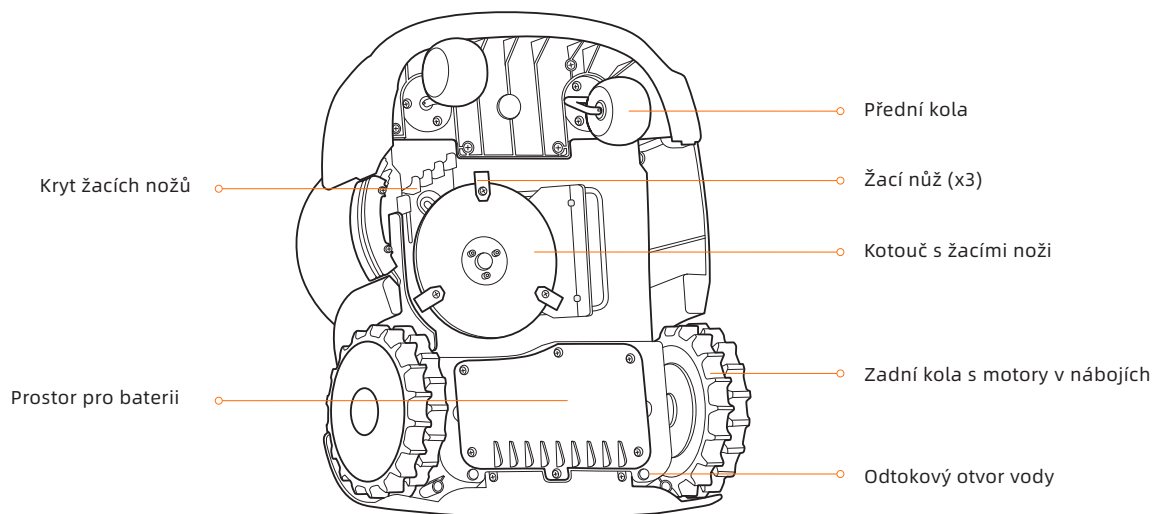
1.4 Jednotlivé části a jejich funkce

Pohled shora



- **Ambientní světlo:** Navimow bude při práci používat specifické světelné efekty, které vás budou upozorňovat, že je třeba věnovat pozornost stavu sekačky. Viz bod 3.2 *Světelná signalizace*.
- **Zvedací rukojeť:** Chcete-li sekačku zvednout, zvedejte ji za tuto rukojeť. Viz bod 4.3 *Přeprava*.
- **Tlačítko Stop:** Okamžitě zastaví sekačku a žací nože. Pokud se na sekačce vyskytne závada a zobrazí se 4místný kód chyby, stiskněte tlačítko STOP, abyste kód chyby vymazali. Pak se pokuste závadu odstranit, viz kapitola 5. *Často kladené otázky a odstraňování problémů*, kde najdete podrobné informace.
- **Ovládací panel:** Tlačítka na ovládacím panelu slouží k základním operacím se sekačkou: zapnutí a vypnutí sekačky, zahájení sečení, návrat do nabíjecí stanice, zadání kódu PIN pro odemknutí sekačky atd. Viz bod 3.1 *Displej a ovládání na sekačce*.
- **Dešťový senzor:** Slouží k detekci deště a dešťových kapek. Viz také bod 3.6 *Nastavení (sekačka)*.
- **Nárazník:** Narazí-li nárazník do překážky a aktivuje se vnitřní senzor, sekačka couvne a překážku objede. Viz Nárazník v bodu 3.9 *Vyhýbání se překážkám*.
- **Anténa GNSS v sekačce:** Kromě antény GNSS připojené k nabíjecí stanici je GNSS anténa také v samotné sekačce, aby zlepšovala přesnost určování polohy. Viz bod 1.6 *Jak funguje systém EFLS*.
- **Ultrazvukový senzor:** Některé modely Navimow jsou vybaveny ultrazvukovým senzorem, který dokáže detekovat překážky a zabránit kolizi. Senzor se prodává také samostatně a lze jej dodatečně namontovat na všechny modely Navimow. Podrobnosti vám poskytne prodejce.

Pohled zespoda

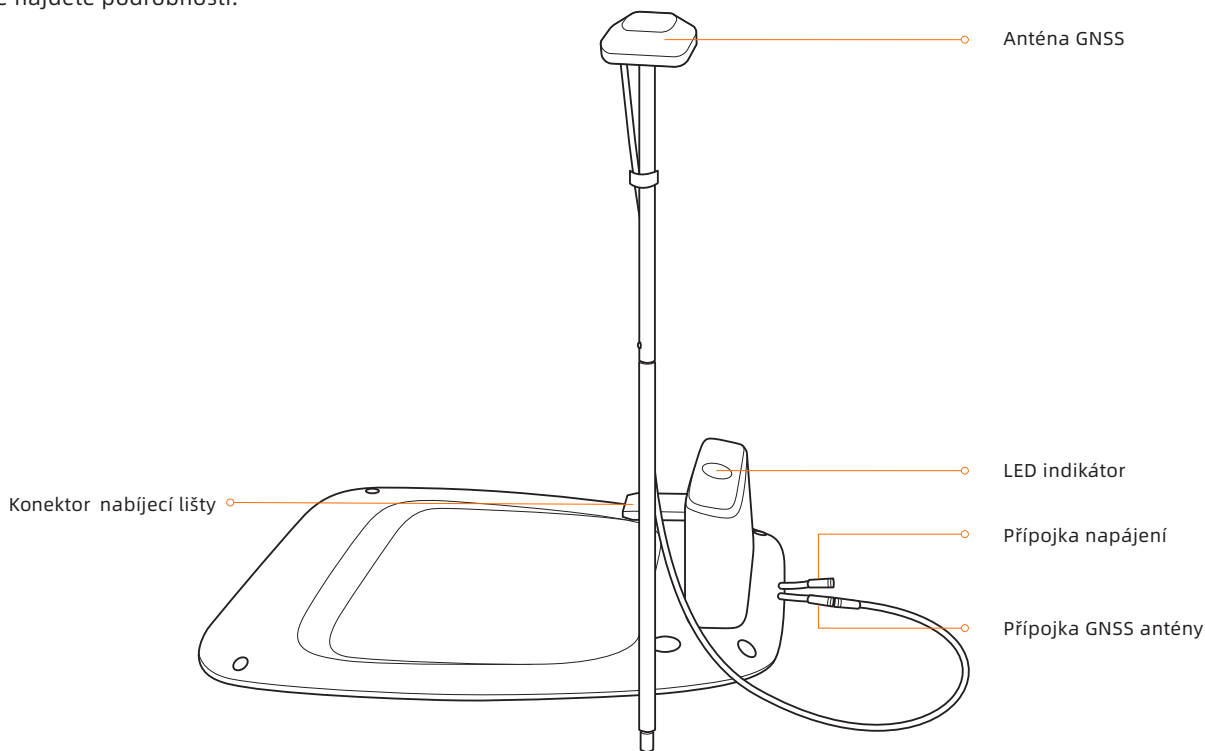


- **Nůž:** Nože se mohou na kotouči samostatně volně otáčet. Při sečení vytváří rotující kotouč s noži odstředivou sílu, díky které nože neustále směřují směrem ven a mohou tak sekat trávu. Při nárazu na překážku se nůž otočí dovnitř. Viz bod 4.2 *Výměna nožů*, kde najdete návod na výměnu.
- **Kotouč s noži:** Nastavení výšky kotouče s noži proveďte pomocí aplikace Navimow. Viz Jak změnit výšku sečení v bodu 3.6 *Nastavení (sekačka)*.

POZNÁMKA: Odtokový otvor vody: Pokud sekačka spadne do vody, okamžitě ji vytáhněte a položte ji pravou stranou nahoru, aby voda vytekla. Sekačku nikdy neponořujte do vody. Může dojít k poškození sekačky a ke ztrátě platnosti Omezené záruky.

Nabíjecí stanice a anténa GNSS

- **Anténa GNSS:** Přijímá satelitní signály ke zlepšení přesnosti určení polohy sekačky. Viz bod 1.6 *Jak funguje systém EFLS*, kde najdete podrobnosti.



- **LED indikátor:** Různými barvami označuje různé pracovní stavy sekačky. Viz bod 3.2 *Světelný signál*, kde najdete podrobnosti.

POZNÁMKA: Pokud má anténa GNSS kvůli okolním budovám nebo stromům slabý signál, sekačka nebude pracovat správně. Musíte hledat lepší místo pro umístění antény, dokud se indikátor LED nerozsvítí zeleně/modře. Pokud nenajdete vhodné místo, doporučujeme zakoupit prodlužovací sadu antény pro montáž antény na střechu/stěnu.

1.5 Symboly a štítky

Pozorně si prostudujte symboly na výrobku a štítky a pochopte jejich význam:



⚠ VAROVÁNÍ - Před použitím stroje si přečtěte návod k obsluze.



⚠ VAROVÁNÍ - Nedotýkejte se rotujících nožů.



⚠ VAROVÁNÍ - Při práci dodržujte bezpečnou vzdálenost od stroje.



⚠ VAROVÁNÍ - Nejezděte na sekačce.



⚠ VAROVÁNÍ - Před prací na sekačce nebo jejím zvednutím sekačku deaktivujte*.
* Deaktivaci sekačky proveďte zadáním kódu PIN. Před zvednutím nebo údržbou se ujistěte, že sekačka je uzamčena kódem PIN.



⚠ VAROVÁNÍ - Tento výrobek nelikvidujte jako běžný domovní odpad. Zajistěte recyklaci výrobku v souladu s platnými místními předpisy.

9



Tento výrobek je ve shodě s platnými směrnicemi ES.

RoHS

Tento výrobek je ve shodě s předpisy o omezení používání nebezpečných látek.



Před nabíjením si přečtěte návod.

UK
CA

Tento výrobek je v souladu s platnými právními předpisy Spojeného království.



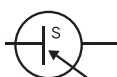
Polarita nabíjecího portu



Spotřebič třídy II



SMPS s bezpečnostním oddělovacím transformátorem odolným proti zkratu (podmínečně nebo nepodmínečně)



Spínaný napájecí zdroj (Switch mode power supply unit, SMPS)



Účinnost DoE úrovně VI



Maximální nadmořská výška použití je 5000 m

IP55/IP66

Stupeň krytí IP55/IP66

ta: 40°C

Maximální venkovní teplota použití je 40 °C



Stejnoseměrný proud

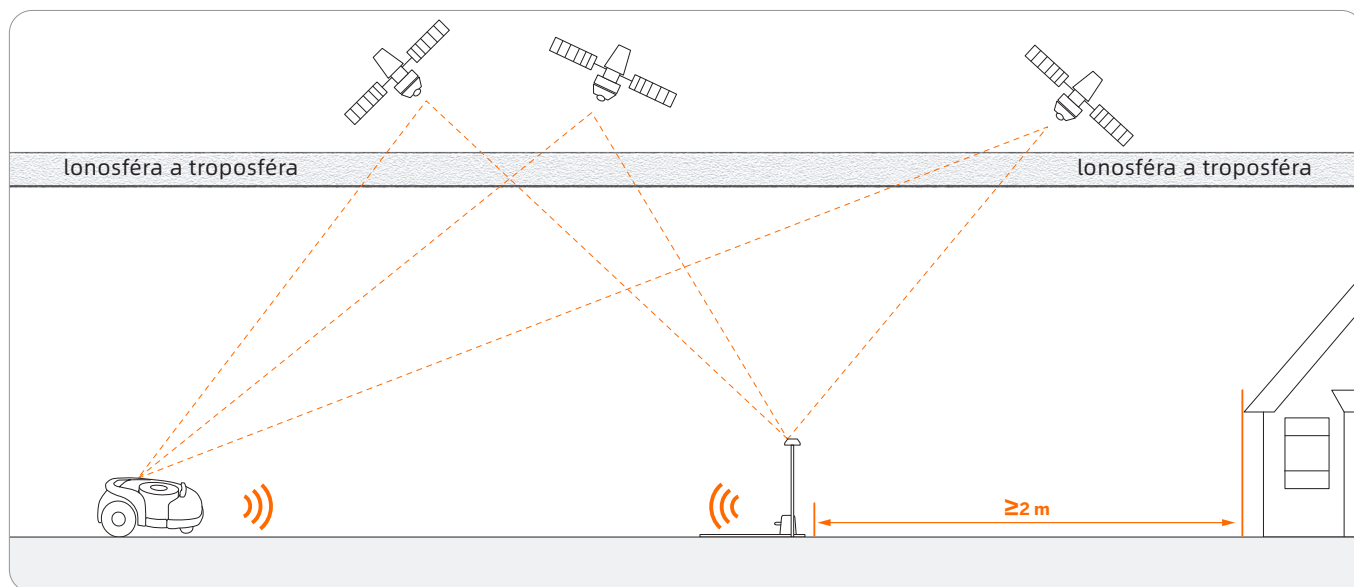


Střídavý proud



Přístroj třídy III

1.6 Jak funguje systém EFLS



- Lokalizační systém Exact Fusion (Exact Fusion Locating System, EFLS) je jedinečná vysoce přesná fúzní technologie společnosti Segway. Technologie EFLS je založena na satelitním určování polohy a integruje data z různých senzorů pro zlepšení přesnosti určování polohy a odolnosti proti chybám prostřednictvím slučování algoritmů.
- Sekačka se dokáže sama lokalizovat pomocí satelitních signálů, které může zachytit hlavní anténa i anténa na sekačce. Porovnáním satelitních signálů z antény a ze sekačky lze minimalizovat chyby v přenosu signálu (například posun satelitního signálu při průchodu ionosférou). Tím se zlepšší přesnost satelitního určování polohy na úrovni centimetrů.
- Kromě toho lze do systému EFLS integrovat také data získaná ze senzorů gyroskopu, akcelerometru, magnetického kompasu a počítačta ujeté vzdálenosti prostřednictvím algoritmů pro slučování dat společnosti Segway, což dále zlepšuje použitelnost systému Navimow v různých podmínkách.
- Díky technologii EFLS dokáže Navimow vytyčit přesnou pracovní oblast ve složitém venkovním prostředí bez nutnosti pokládat ohraničující dráty a pomocí algoritmů optimalizovat trasu sečení v pracovní oblasti, aby bylo dosaženo plánovaných výsledků sečení a maximalizována efektivita práce sekačky.

10

Slučování dat z více senzorů zlepšuje použitelnost systému EFLS ve složitých podmínkách, ale pokud se vyskytnou závažné problémy s příjmem satelitního signálu, budou mít stále velký vliv na sorávnou funkci sekačky. Níže jsou uvedeny hlavní příčiny problémů s příjmem satelitního signálu:

• Blokování signálu

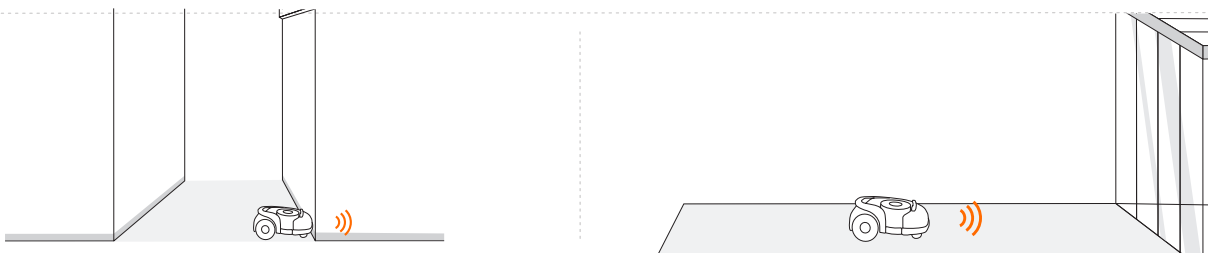
Pokud se kolem antény a/nebo sekačky vyskytnou nějaké překážky, signál bude oslabený nebo blokováný.

Řešení: Nabíjecí stanici a anténu NEUMÍSTUJTE pod střechu, strom nebo na místo, které by mohlo blokovat satelitní signál. Můžete si také zakoupit prodlužovací sadu antény a namontovat anténu na střechu/stěnu.

• Rušení signálu

Signály ze satelitu jsou do antény přenášeny nikoli přímo z oblohy, ale odrazem od stěny nebo zdi. Tomuto jevu se říká interference (rušení) signálů.

Řešení: Umístěte anténu daleko od domu, aby nedocházelo k rušení signálu. Nepoužívejte sekačku v blízkosti zdi s dlouhými a rovnými povrchy, nebo stěn ze skla či kovu. Dlouhé a rovné zdi / skleněné a kovové povrchy mohou rušit signál, proto může sekačka narážet do stěn. Mapa pracovní oblasti by neměla být vytvořena mezi dvěma vysokými zdmi, protože zdi budou blokovat signál a sekačka nebude moci v této oblasti pracovat.



1.7 Jak vybrat správný model

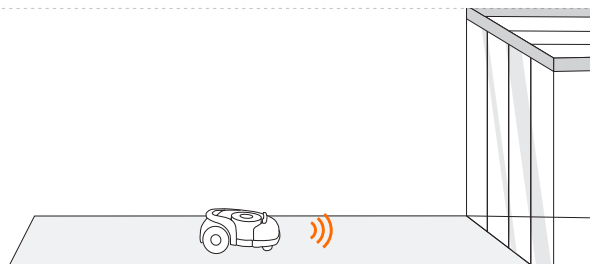
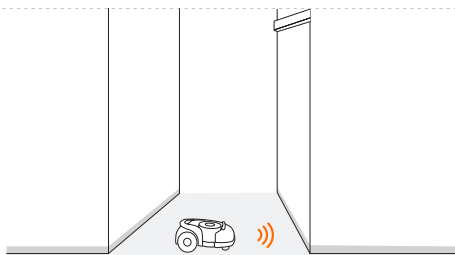
Je Navimow vhodný pro vaši zahradu?

Použití systému Navimow závisí na citlivých signálech satelitního určování polohy a má určité požadavky na prostředí, kde se má používat: relativně otevřené a rovné místo, žádné výškové budovy a stromy, viditelnost velké části oblohy.

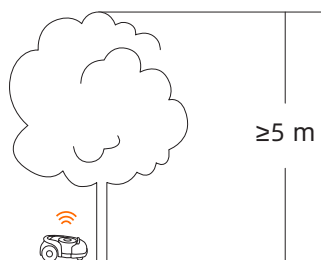
Vytvořili jsme pomocníka, který Vám po vyplnění otázek ohledně tvaru vašeho trávníku, domů, stromů a dalších objektů na zahradě poskytne jasnější představu o vhodnosti sekaček Navimow pro vaši zahradu a nabídne vám doporučení ohledně nákupu. Chcete-li online aplikaci vyplnit, najdete ji na adrese <https://navimow.segway.com/cz/checklist>.

Pokud má vaše zahrada následující vlastnosti, bude třeba zakoupit senzor VisionFence, který pomůže sekačce Navimow zvládat i nejsložitější zahrady. Další informace najdete na <https://www.segwaysekacky.cz/>.

- Trávník má dlouhou a úzkou oblast s vysokými zdmi po obou stranách.
- V blízkosti je velká skleněná nebo kovová stěna nebo stěny s dlouhým a rovným povrchem.



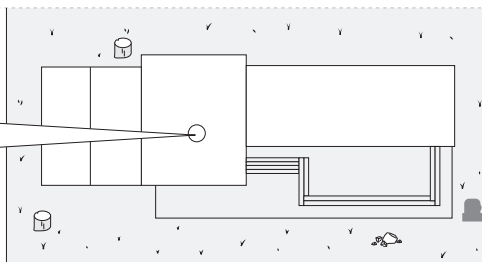
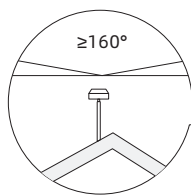
- V blízkosti se vyskytují vysoké stromy (nad 5 m) s velkými korunami.
- Hustota stromů je příliš vysoká.



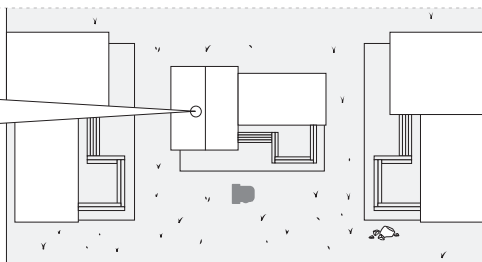
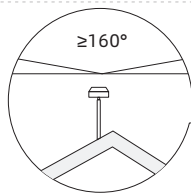
11

Pokud má vaše zahrada následující charakteristiky, možná bude nutné zakoupit Prodlužovací sadu antény a umístit anténu do vyšší polohy, abyste získali lepší satelitní signál. Nelze však vyloučit možnost špatné funkce.

- Satelitní signál je slabý v úzkém průchodu spojujícím přední a zadní zahradu.

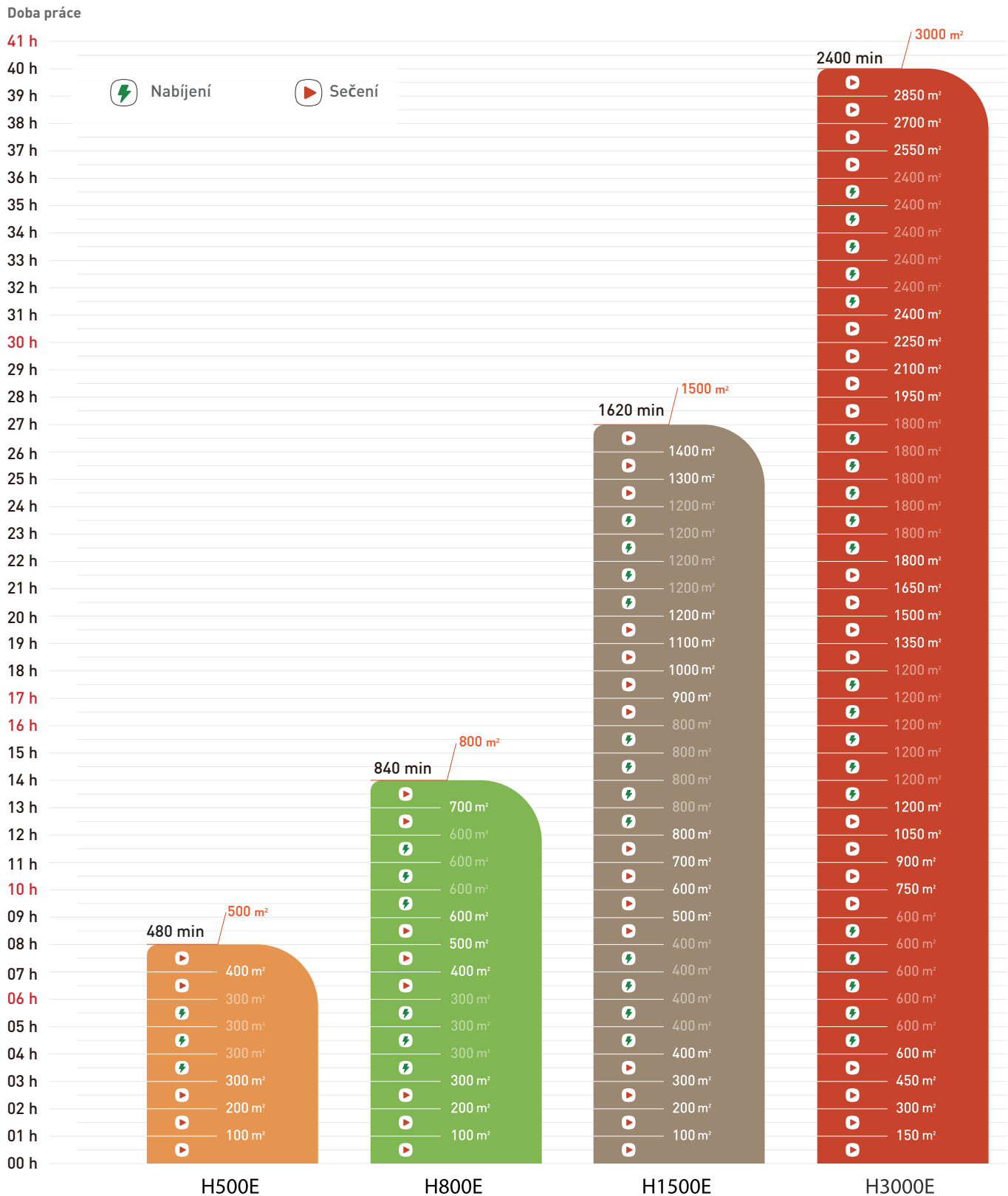


- Trávník těsně obklopuje budovu a další budovy jsou v těsné blízkosti.



Jak vybrat vhodný model Navimow pro vaši zahradu?

Doba nabíjení a efektivita práce se u jednotlivých modelů liší. Na základě následující tabulky vyberte vhodný model podle velikosti vašeho trávníku a předpokládané doby práce. Např. model H500E zvládne posekat 500 m² trávníku za přibližně 10 hodin.



1.8 Specifikace

		H500E	H800E	H1500E	H3000E
Základní informace	Název výrobku	Navimow			
	Značka	Segway			
	Rozměry: Délka x šířka x výška	603 x 468 x 264 mm			
	Hmotnost (včetně baterie)	16,3 kg		16,6 kg	16,9 kg
	Materiál	Rám sekačky: PP; Kryt: ASA			
Parametry sekačky	Doporučená velikost trávníku	500 m ²	800 m ²	1500 m ²	3000 m ²
	Typická doba sečení na plné nabití [1]	Přibližně 180 min		Přibližně 240 min	
	Hodinový výkon	100 m ²			150 m ²
	Šířka sečení	21 cm			
	Výška sečení	30-60 mm			
	Doba nabíjení	Přibližně 3 h		Přibližně 4 h	Přibližně 5 h
	Družicové systémy	GPS, Galileo, GLONASS, Beidou,			
Hlukové emise[2]	Měřená hladina akustického výkonu LWA	54 dB(A)			
	Odchylka akustického výkonu KWA	3 dB(A)			
	Hladina akustického tlaku LpA	43 dB(A)			
	Odchylka akustického tlaku KpA	3 dB(A)			
Pracovní podmínky	Pracovní rozsah teplot	0-50 °C; doporučeno 10-35 °C			
	Teplota skladování	-20-+50 °C; doporučeno 10-35 °C			
	Stupeň krytí IP	Tělo sekačky IP66; nabíjecí stanice IP56; napájecí zdroj IP55			
	Max. sklon uvnitř pracovní oblasti	45%			
	Max. sklon na ohraničení	10%			
	Minimální úhel pro plochu sečení	90°			
Připojení	Frekvenční rozsah Bluetooth*	2400,0-2483,5 MHz			
	Rádiové připojení v pásmu ISM	865-868 MHz			
	Sít Wi-Fi / mobilní síť	Wi-Fi 2,4 GHz (2400-2483,5 MHz)	Mobilní síť LTE-FDD: B1/B3/B5/B7/B8/B20/B28 LTE-TDD: B38/B40/B41	+	Wi-Fi 2,4 GHz (2400-2483,5 MHz) [B]
Hnací motor	Jmenovitá jezdová rychlost	0,4 m/s			0,6 m/s
	Typ motoru	8" motory v nábojích kol			
Žací motor	Maximální otáčky	2800/min			
	Typ motoru	Bezkartáčový motor			
Baterie	Typ baterie	Lithium-iontová baterie			
	Jmenovité napětí	21,6 V DC			
	Jmenovitá kapacita/energie	5200 mAh / 112 Wh		7800 mAh / 168 Wh	10400 mAh / 224 Wh
	Systém ochrany baterie	Ochrana proti přehřátí, zkratu, nadproudu a přebíjení			
Napájecí zdroj	Model napájecí jednotky	Pro Evropskou unii: NBW32D002D5N-EU, pro Spojené království: NBW32D002D5N - UK			
	Vstupní napětí	100-240 V AC			
	Výstupní napětí	32 V DC MAX			
	Výstupní proud	2,5 A			

		H500E	H800E	H1500E	H3000E
Nabíjecí stanice	Vstupní napětí	32 V DC			
	Vstupní proud	2,5 A MAX			
	Výstupní napětí	25,2 V DC			
	Výstupní proud	2,5 A			
	Indikátor	LED			
Další funkce	Přední kolo	Všesměrové kolo s vestavěným Hallovým senzorem			
	Zadní kola	Gumové pneumatiky s motory v nábojích kol			
	Senzory	Senzor IMU, senzor Blade Halt, senzor nárazů, senzor zvednutí, dešťový senzor, snímač kol			Senzor IMU, senzor Blade Halt, ultrazvukový senzor, senzor nárazů, senzor zvednutí, dešťový senzor, snímač kol

- [1] Testováno při standardní rychlosti sečení s plně nabitou baterií při okolní teplotě 25 °C při sečení plochého trávníku. Výrobek dokáže posekat za hodinu větší plochu na volných prostranstvích než na samostatných malých trávnících. Je-li tráva mokrá nebo dlouhá, je pracovní výkon menší. Čím rovnější je povrch trávníku, tím větší je pracovní výkon.
- [2] Hlučnost splňuje požadavky normy EN 50636-2-107.
- [3] Wi-Fi připojení je k dispozici pouze u výrobků vyrobených po 39. týdnu roku 2022.

2. Nastavení a vytvoření virtuální hranice

2.1 Než začnete

Stažení a instalace aplikace

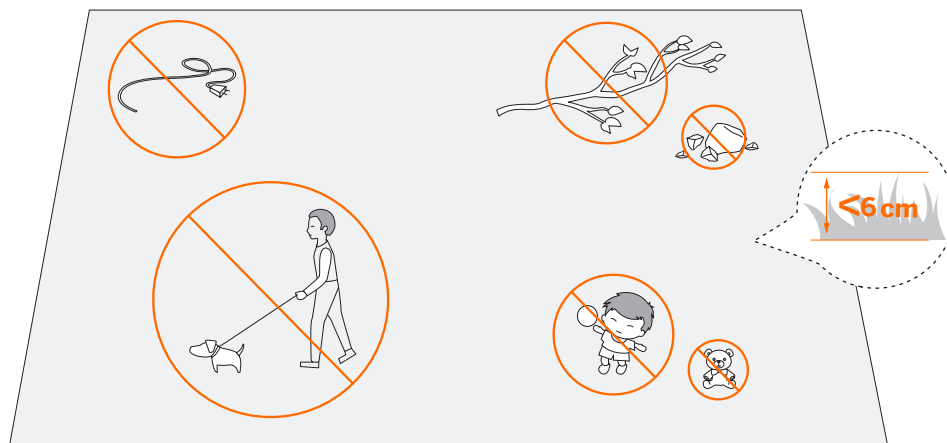


Pro úspěšné stažení naskenujte QR kód a stáhněte si aplikaci Navimow. Můžete také přejít do obchodu Google Play (Android) nebo Apple App Store (iOS) a vyhledat „Navimow“. Po instalaci aplikace se zaregistrujte a přihlaste.

POZNÁMKA: Během používání vás aplikace v případě potřeby požádá o přístup k Bluetooth, určování polohy GPS a síti Wi-Fi. Abyste zajistili normální funkci sekačky, doporučujeme výše uvedené přístupy povolit. Další informace najdete v našich Zásadách ochrany osobních údajů. Přejděte do nabídky Nastavení > Aplikace > O aplikaci > Zásady ochrany osobních údajů.

Příprava trávníku

Odstraňte všechny nečistoty, hromady listů, hračky, dráty, kameny a další překážky. Ujistěte se, že děti a domácí zvířata nejsou na trávníku. Ručně nebo jinak posekejte trávník na výšku maximálně 6 cm.



2.2 Nainstalujte nabíjecí stanici a anténu

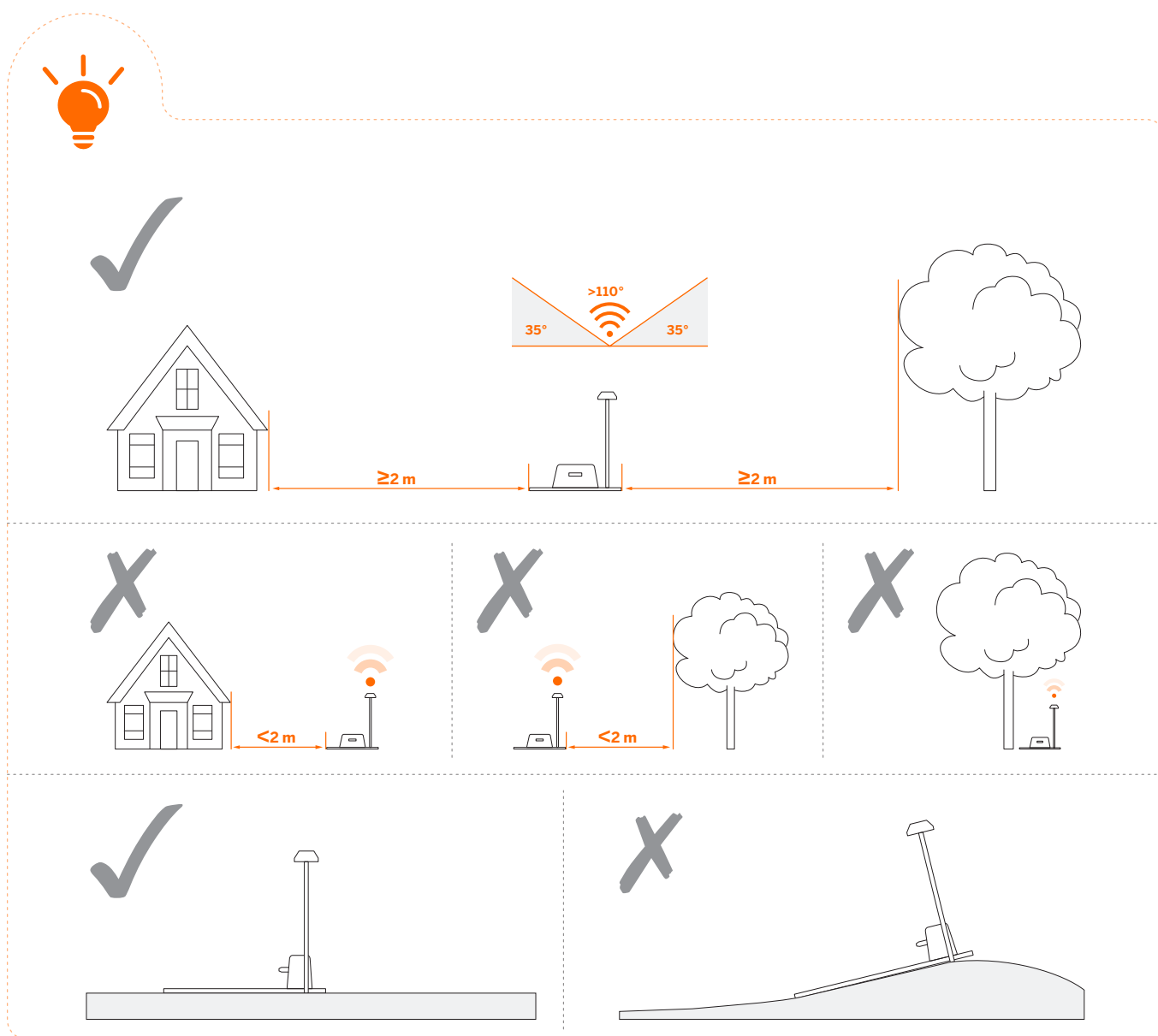
Krok 1: Najděte vhodné místo

Umístěte nabíjecí stanici na měkký a rovný povrch.

Pokud je nabíjecí stanice umístěna venku, měla by být ve stejné úrovni jako trávník.

Aby bylo zajištěno, že anténa může přijímat kvalitní satelitní signál, vyberte vhodné místo pro umístění nabíjecí stanice a antény:

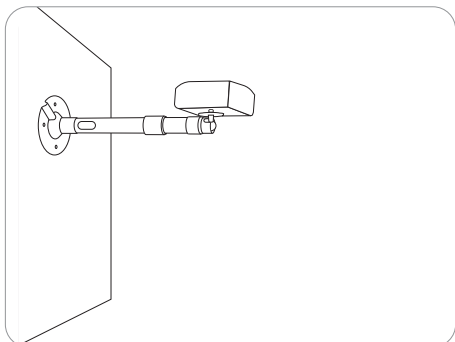
1. Držte se v dostatečné vzdálenosti (větší než 2 m) od domů, stromů a zdí.
2. Nabíjecí stanici a anténu umístěte na volném prostranství, kde signál není ničím blokován (například korunou stromu nebo slunečником), a kde má anténa volný výhled na oblohu, kde bude alespoň 110° oblohy bez jakýchkoli překážek.
3. Umístěte nabíjecí stanici na rovnou měkkou půdu s anténou ve svislé poloze. Anténu neinstalujte pod úhlem.
4. Pro zajištění bezproblémového dokování ponechte v zadní části nabíjecí stanice minimálně 10 cm a v přední části 1 m.
5. Umístěte nabíjecí stanici dostatečně daleko od hlavic zavlažovačů, fontán a jiných venkovních vodních systémů.
6. Umístěte nabíjecí stanici dostatečně daleko od rozvodů, generátorů, čerpacích stanic vody a klimatizačních zařízení.



Místo pro nabíjecí stanici je třeba vybrat pečlivě. Pokud se po uložení mapy změní umístění nabíjecí stanice nebo antény GNSS, musíte vytvořit novou mapu.

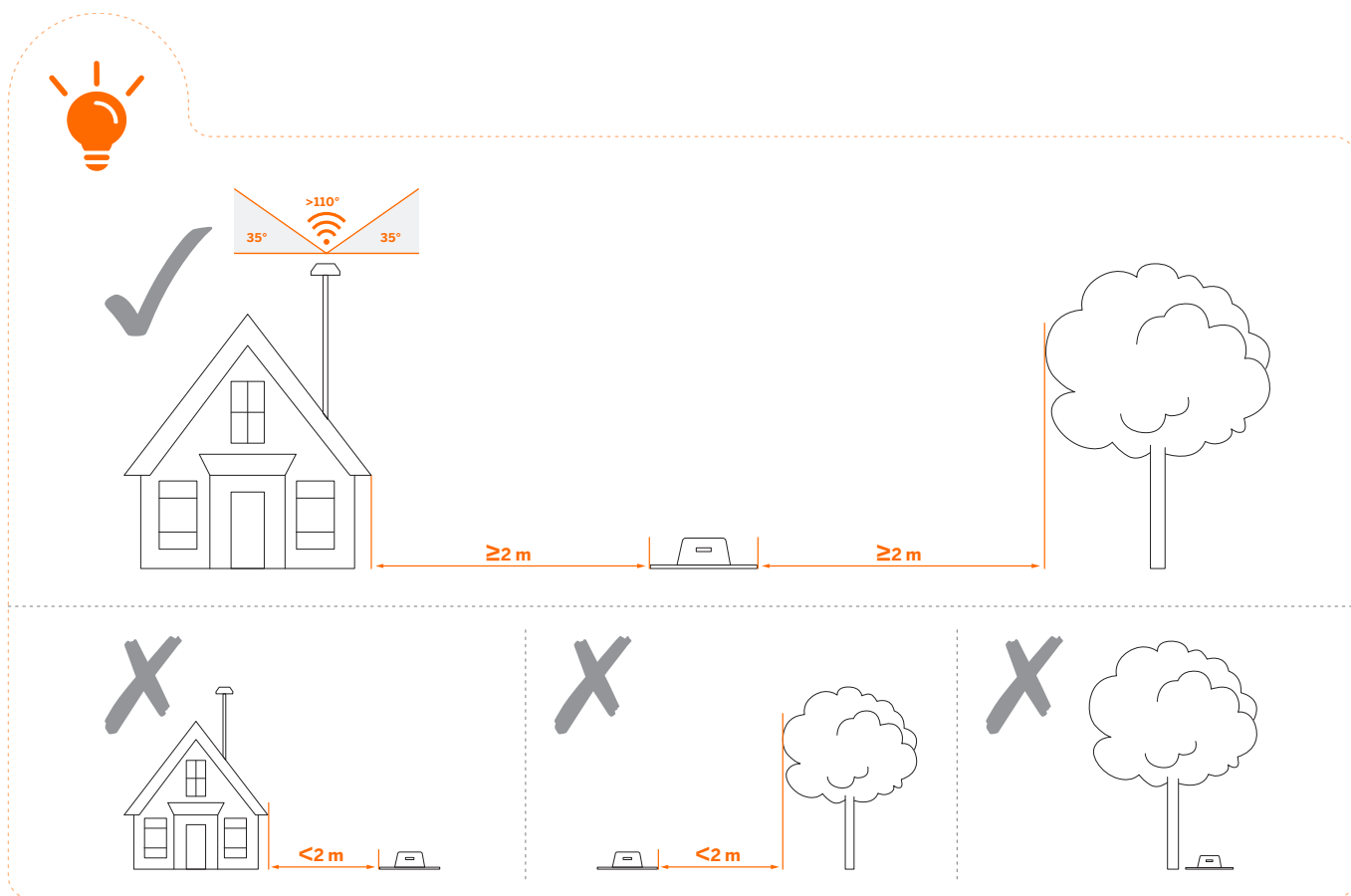
Pokud nemůžete najít vhodné místo na zemi, zvažte použití Prodlužovací sady antény (prodává se samostatně), abyste mohli anténu namontovat na střechu nebo stěnu a dosáhli lepšího příjmu satelitního signálu. Viz Prodlužovací sada antény v bodu 3.11 Příslušenství (volitelné), kde najdete další informace.

1. Při montáži Prodlužovací sady antény dbejte na to, aby anténa zůstala nahoře a nebyla blokována listím, komíny a dalšími zařízeními, a měla tak volný výhled na oblohu větší než 110°.



2. Při použití Prodlužovací sady pro instalaci antény na vyvýšeném místě je také nutné zajistit, aby nabíjecí stanice nebyla příliš blízko vysokých zdí a stromů.

17

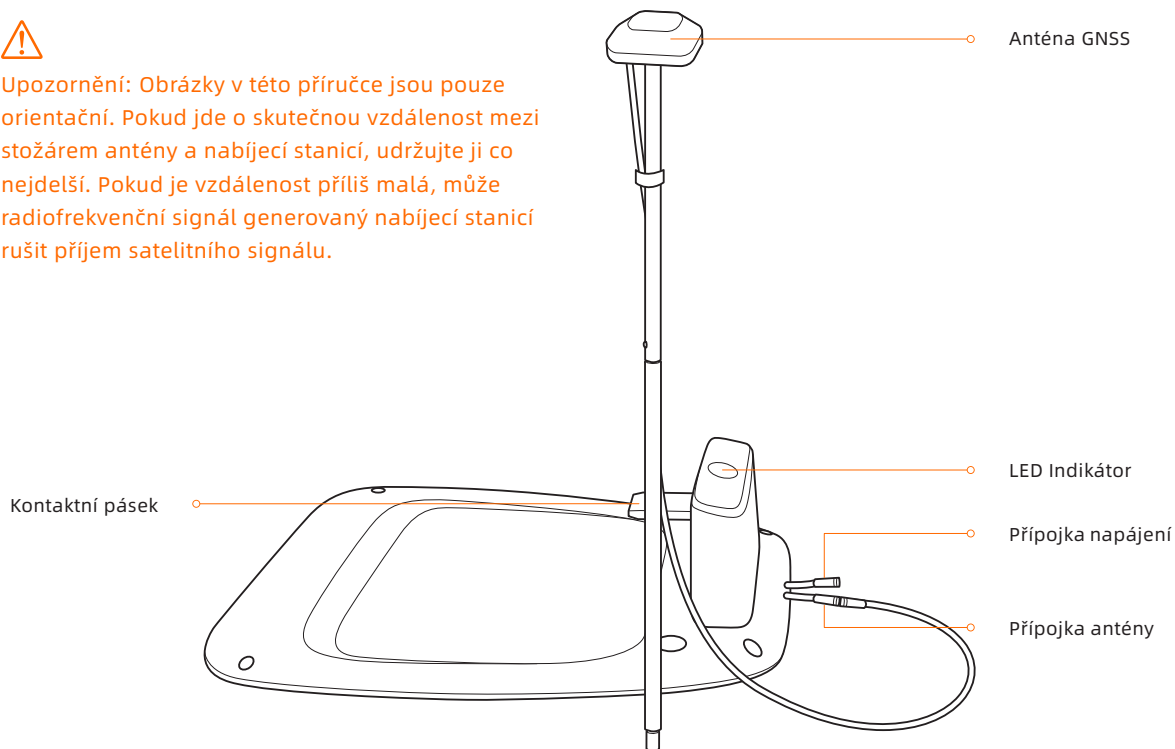


 **VAROVÁNÍ!** Střešní antény jakéhokoli druhu by měly mít řádnou ochranu před bleskem.

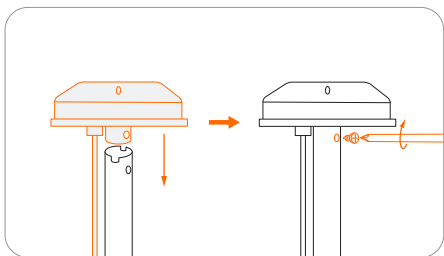
Krok 2: Nainstalujte anténu GNSS



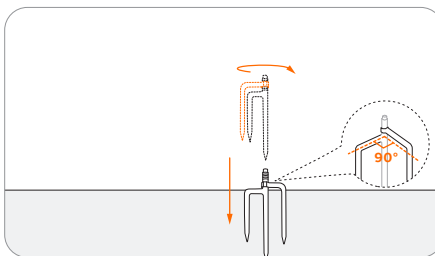
Upozornění: Obrázky v této příručce jsou pouze orientační. Pokud jde o skutečnou vzdálenost mezi stožárem antény a nabíjecí stanicí, udržujte ji co nejdelší. Pokud je vzdálenost příliš malá, může radiofrekvenční signál generovaný nabíjecí stanicí rušit příjem satelitního signálu.



1 Připevněte GNSS anténu na stožár.

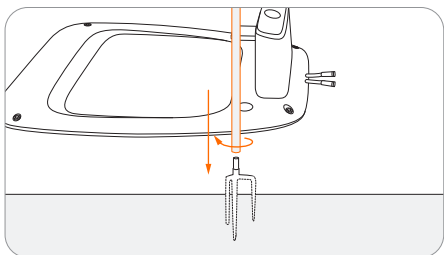


2 Rozložte kotvící vidlici a zarazte ji do země.

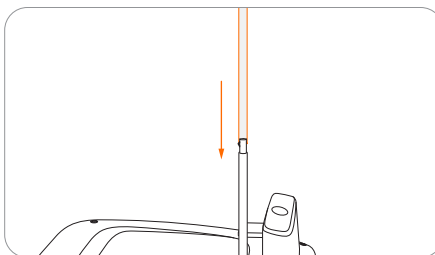


Abyste zajistili, že anténa bude po dokončení montáže stabilně upevněna, zasuněte kotvící vidlici zcela do země.

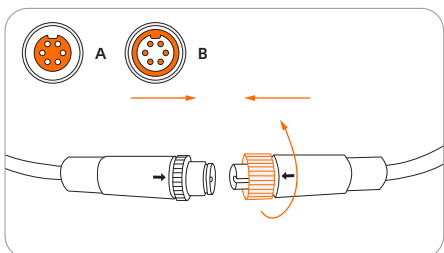
3 Nasadte prodlužovací tyč na kotvící vidlici.



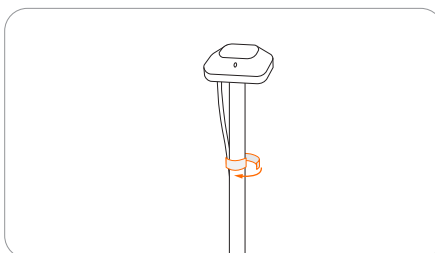
4 Nasuňte stožár s anténou.



5 Připojte GNSS anténu k nabíjecí stanicí.



6 Připevněte kabel ke stožáru pomocí dodané pásky se suchým zipem.



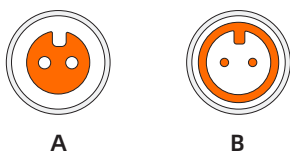
Matice pevně zašroubujte, aby se do nich nedostala voda.



Abyste zajistili dobrý satelitní signál, NEPOKLÁDEJTE nic na anténu.

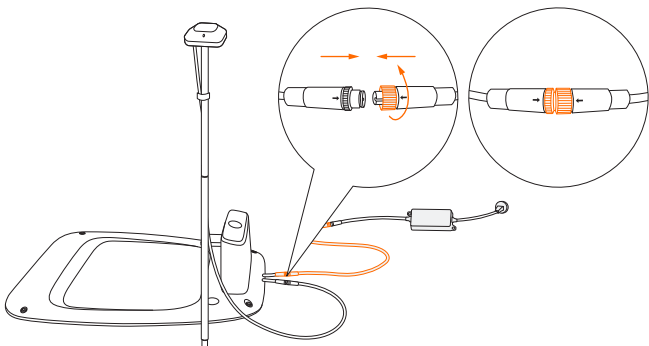
Krok 3: Zkontrolujte satelitní signál

1 Připojte prodlužovací kabel k napájecímu zdroji.

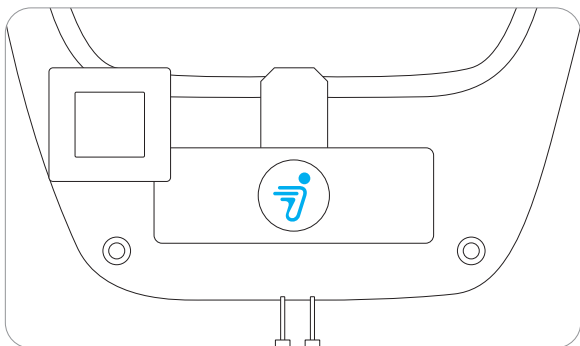


- Zarovnejte výřez na prodlužovacím kabelu (A) s výstupkem na konektoru napájecího zdroje (B).

2 Připojte prodlužovací kabel k přípojce napájení.

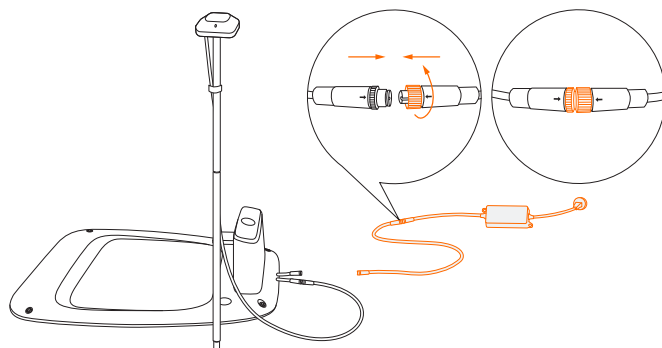


4 Zkontrolujte sílu signálu.



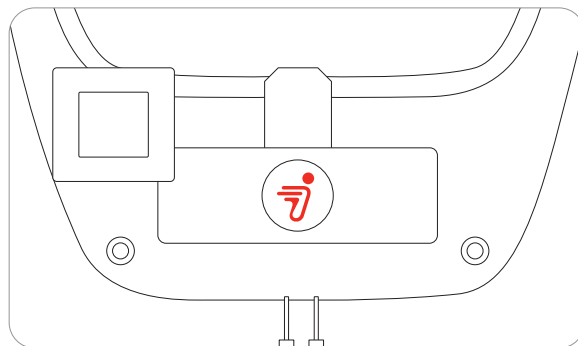
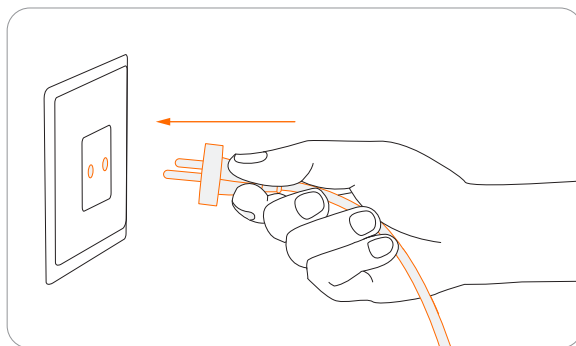
Svítilí modrá:

- Satelitní signál je silný.



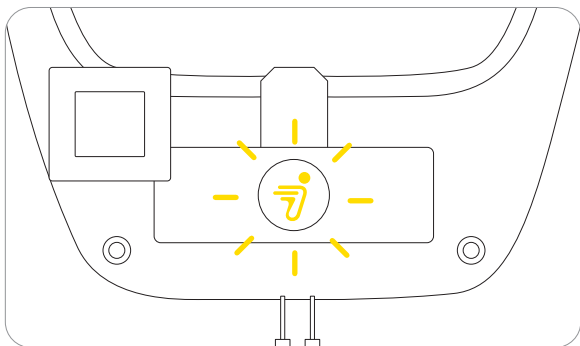
- Otáčejte maticemi, dokud do sebe nezapadnou.

3 Zasuňte napájecí zástrčku do vhodné síťové zásuvky.



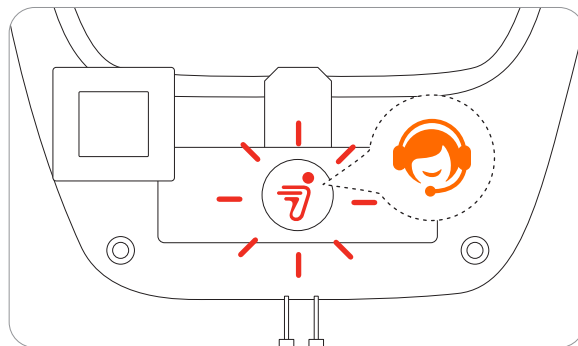
Svítilí červená:

- Žádné spojení mezi nabíjecí stanicí a sekačkou.
- Sekačka může být vypnutá.




Blikající žlutá:

- Slabý signál, přemístěte nabíjecí stanici na volné prostranství (viz Krok 1).
- Anténa GNSS není připojena k nabíjecí stanici (viz 5 v Kroku 2).



Blikající červená:

- Porucha. obraťte se na autorizovaný servis Navimow. **Poznámka:** Aby nedošlo ke zhoršení výkonu, vždy chraňte konektory, příslušenství, přípojky nabíjecí stanice a anténu před nečistotami a blátem. Nikdy nedovolte, aby se voda dostala do konektorů nebo jakýchkoli dílů a přípojních míst.

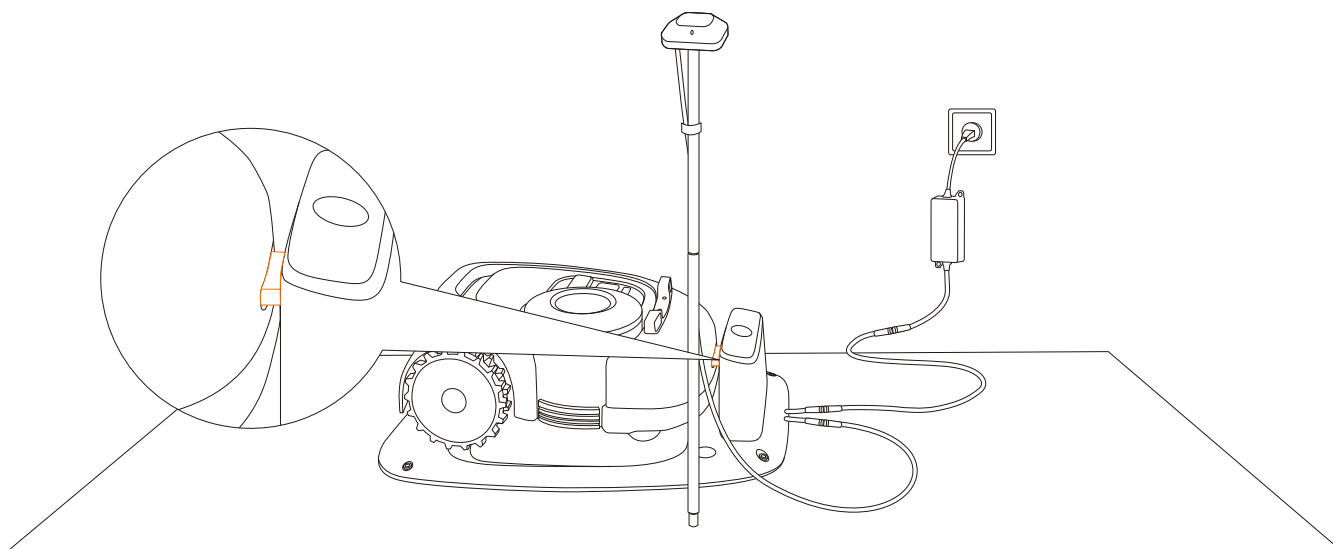
 Pokud je signál slabý, přemístěte anténu GNSS na volné prostranství. Pokud potřebujete namontovat anténu na zeď nebo střechu, prodlužovací sada antény lze zakoupit samostatně.

2.3 Nabíjete a aktivujete sekačku

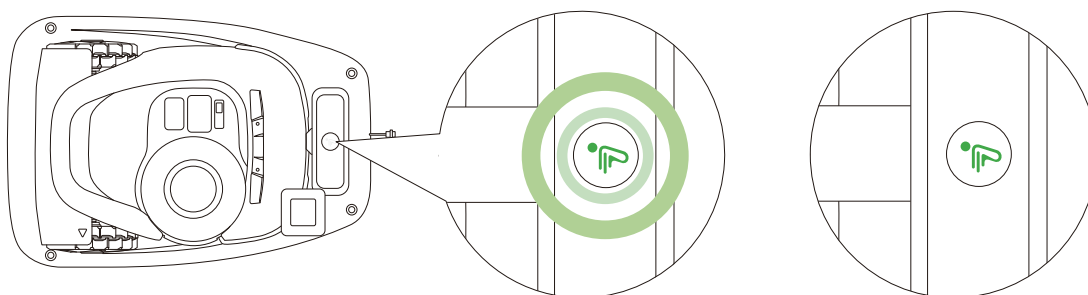
Jak nabíjet

Jak nabíjet poprvé:

Nová sekačka může mít po dlouhém uložení vybitou baterii. Před prvním použitím sekačku plně nabíjete. Umístěte sekačku do nabíjecí stanice. Zkontrolujte, zda jsou nabíjecí lišta na sekačce a konektor na nabíjecí stanici v dobrém kontaktu.



20



Nabíjení: pulzující zelená

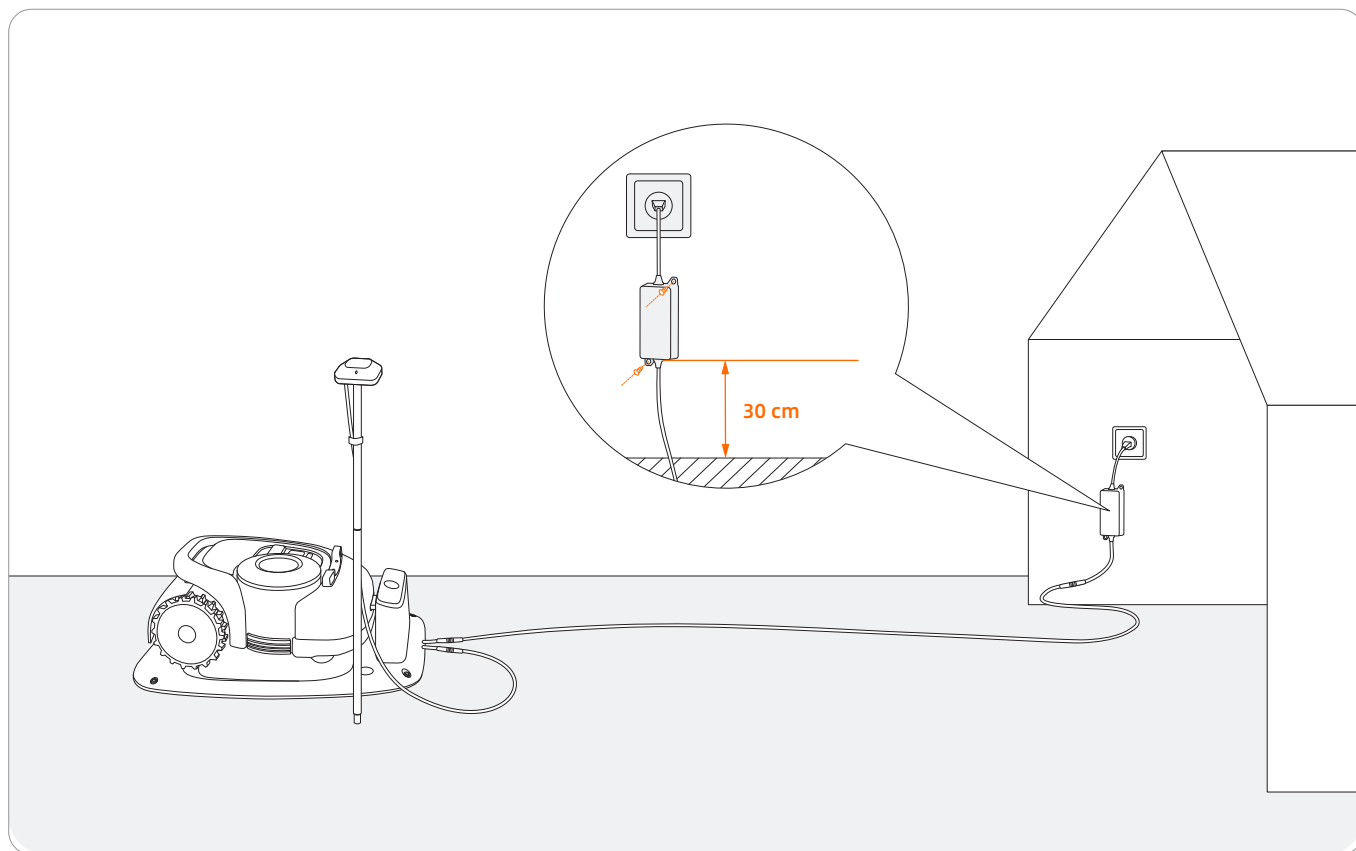
Plně nabití: trvale svítící zelená

Automatické nabíjení:

Po nastavení virtuálního ohraničení se sekačka automaticky vrátí do nabíjecí stanice po dokončení úlohy sečení, nebo když je baterie vybitá (< 10 %). Během probíhajícího sečení můžete také stisknutím tlačítka HOME a poté OK dát sekačce příkaz k návratu zpět do nabíjecí stanice.

Kam umístit napájecí zdroj:

- Na místo chráněné před přímým slunečním zářením a deštěm
- Ve vnitřních prostorách s dobrým větráním
- Alespoň 30 cm nad podlahou, abyste zabránili případnému poškození vodou.

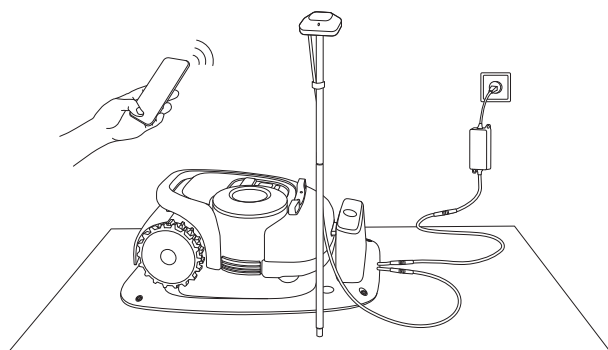


⚠ VAROVÁNÍ

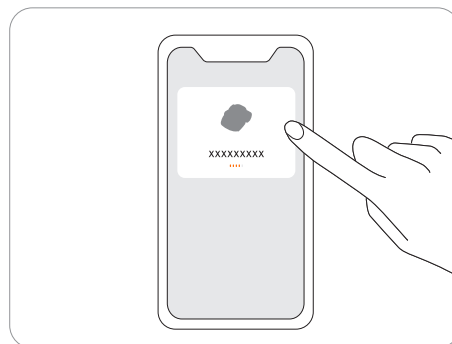
- NENABÍJEJTE sekačku, pokud je sekačka, napájecí zdroj, nabíjecí stanice nebo napájecí zásuvka poškozena.
- NENABÍJEJTE sekačku, je-li teplota vyšší než 45 °C nebo nižší než 5 °C. Baterie má vestavěnou teplotní ochranu a při překročení limitu se nenabije.
- Pokud je cítit neobvyklý zápach, ozve se zvukový alarm nebo se rozsvítí kontrolka, okamžitě přestaňte nabíjet a obraťte se na autorizovaný servis.
- Při nabíjení udržujte sekačku mimo dosah hořlavých a výbušných látek.

Aktivace sekačky

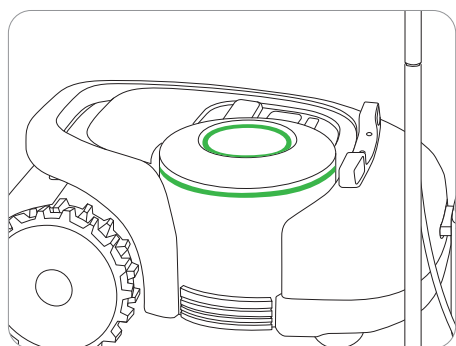
- 1 Připojte nabíjecí stanici k napájecímu zdroji. Zkontrolujte, zda je sekačka v nabíjecí stanici.



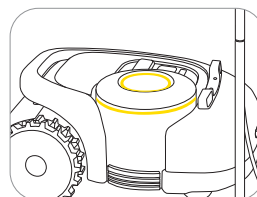
- 2 Zapněte v telefonu Bluetooth, přihlaste se do aplikace a podle pokynů proveďte spárování telefonu se sekačkou.



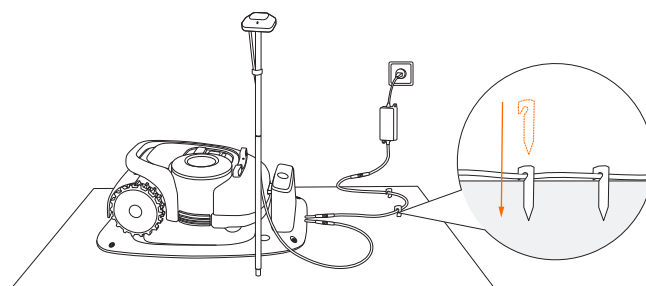
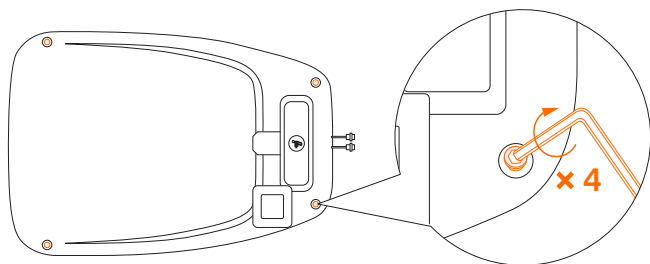
- 3 Vyčkejte 3 minuty, dokud se ambientní světlo nezmění na zelené (nebo modré).



Pokud kontrolka bliká žlutě déle než 3 minuty, znamená to, že satelitní signál je slabý. Vraťte se ke Kroku 1 v kapitole 2.2.



- 4 Připevněte nabíjecí stanici k zemi dodanými kolíky a upevněte prodlužovací kabel.



Aktualizujte sekačku na nejnovější firmware

Chcete-li Navimow využívat naplno, před použitím proveďte aktualizaci na nejnovější firmware.

Jak aktualizovat:

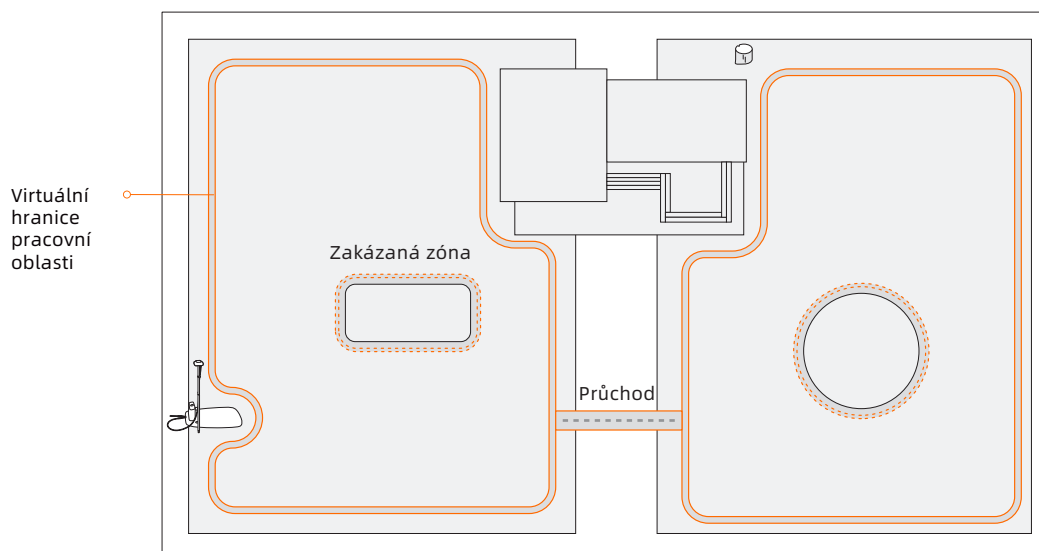
Po zapnutí zařízení udržujte síťové připojení, postupujte podle pokynů ve vyskakovacím okně a počkejte 10-15 minut, než se aktualizace automaticky dokončí. Během tohoto procesu nevypínejte napájení ani neprovádějte žádné jiné operace. Jakmile se ve aplikaci objeví upozornění, že aktualizace proběhla úspěšně, můžete sekačku začít používat.

Poznámka: Před aktualizací firmwaru se ujistěte, že

- Sekačka je v nabíjecí stanici.
- Sekačka je připojena k síti a signál je silný (přes 4G nebo Wi-Fi).
- Baterie je nabitá na více než 20 %.
- Na příští hodinu není naplánována žádná úloha sečení.

2.4 Nastavení virtuální hranice

Postupujte podle pokynů v aplikaci a ovládním sekačky vytvoříte pracovní oblast (v návodu označovanou jako mapa). Sekačka se sama inteligentně rozhodne, jak se bude pohybovat v rámci pracovní oblasti.



- Pracovní oblast se skládá z ohraničení, zakázaných zón a průchodů.
- Hranice vymezují jednu kompletní pracovní oblast, zakázané zóny vymezují oblasti, kde má sekačka zakázáno pracovat, a průchody se používají k propojení pracovních oblastí.
- Průchody Navimow pouze projede, aniž by sekal trávu.
- Nabíjecí stanici a anténu GNSS lze umístit uvnitř nebo vně pracovní oblasti. Pokud se nabíjecí stanice nachází vně pracovní oblasti, po dokončení mapování se automaticky vytvoří průchod k nejbližší pracovní oblasti. Sekačka se tímto průchodem bude vracet do nabíjecí stanice. Tento průchod nelze nijak upravovat ani odstranit.

23

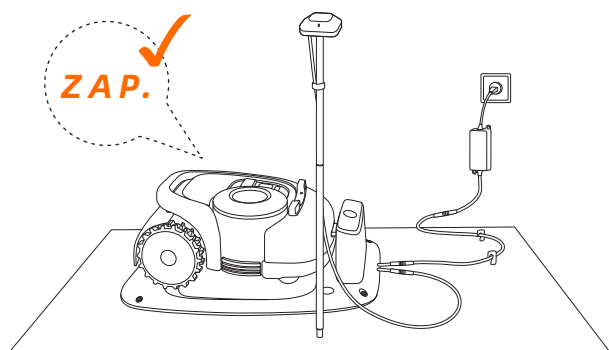
POZNÁMKY:

- Pokud se změní umístění nabíjecí stanice nebo antény GNSS, stávající mapu již **NELZE** použít a **MUSÍTE** vytvořit mapu novou.
- Před mapováním se ujistěte, že telefon a sekačka jsou plně nabitě. Mapování se spustí pouze tehdy, je-li baterie sekačky nabitá na více než 50 %.

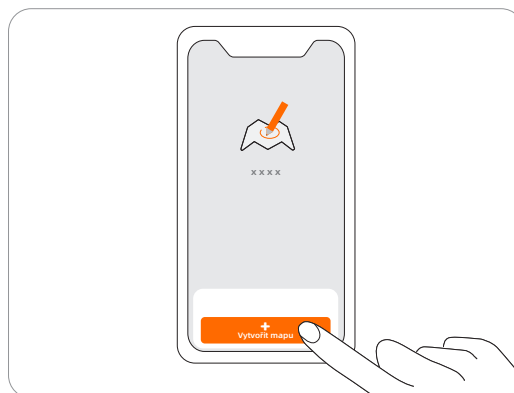
Krok 1: Vytvoření mapy pracovní oblasti

- 1 Zkontrolujte, zda je sekačka zapnutá. Při zapnuté funkci Bluetooth se telefon automaticky připojí k sekačce.

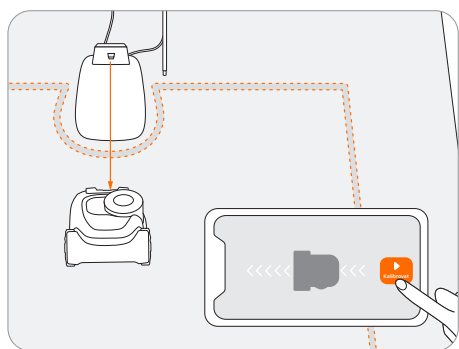
Poznámka: Pokud je sekačka uzamčená PINem, musíte před zahájením práce se sekačkou zadat kód PIN. Výchozí kód je 0000 a lze jej změnit v aplikaci Navimow. Viz kapitola 3.1 Displej a ovládání na sekačce.



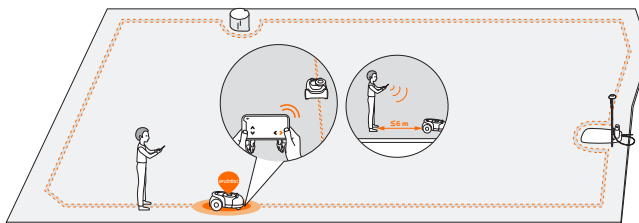
- 2 Klepnutím na „Vytvořit mapu“ zahájíte mapování.



- 3 Proveďte kalibraci sekačky, abyste zajistili přesné určování polohy.

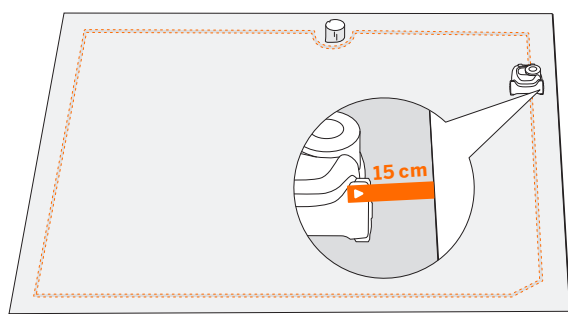


- 4 Najděte vhodný výchozí bod podél okraje trávníku (15 cm mezi pravou stranou sekačky a okrajem). Během mapování se držte v okruhu 6 m od sekačky.

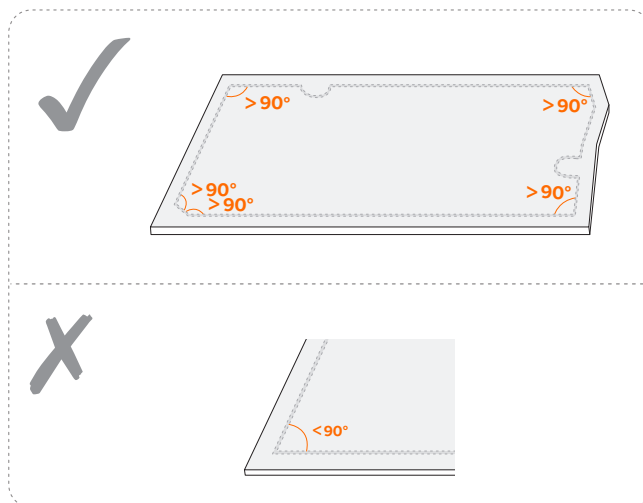


- 5 Jděte podél okrajů pracovní oblasti.

- Vzdálenost od okrajů: stále udržujte vzdálenost 15 cm.

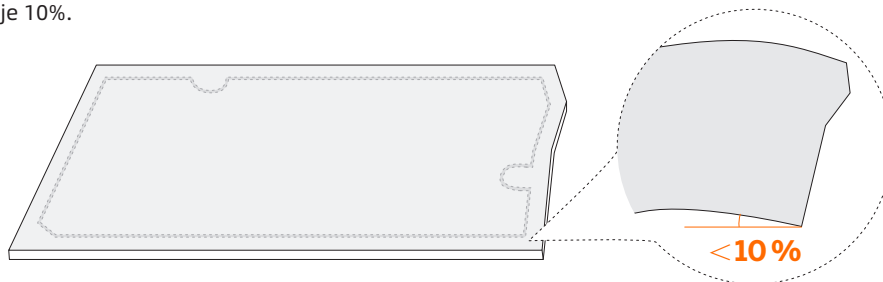


- Úhel: Dbejte, abyste sledovali co nejprímější linii s plynulými úhly zatáčení - minimálně 90° nebo více.

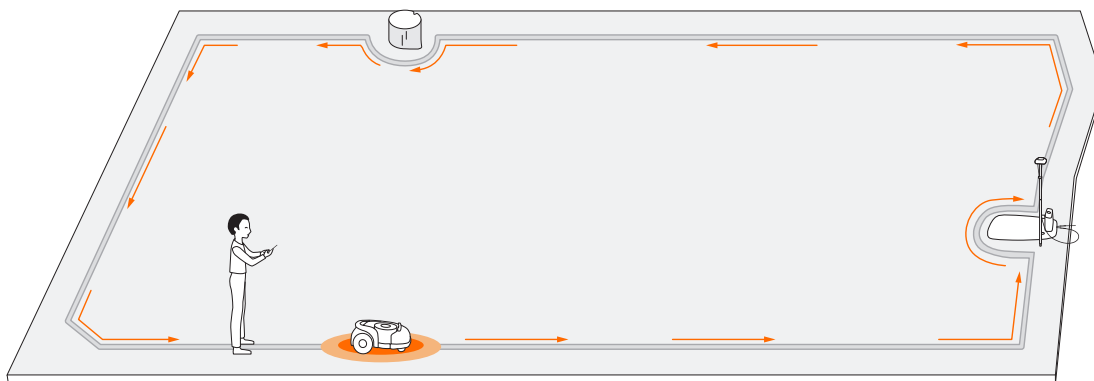


K měření vzdálenosti od okrajů hranice použijte pravítko Navimow. Vnější konec pravítka by neměl přesahovat okraj trávníku.

- **Směr:** Ujistěte se, že pravá strana sekačky (při pohybu vpřed) směřuje k okraji mapy, aby sekačka mohla sekat co nejbližše nastavené hranici.
- **Sklon:** Přestože sekačka může na ploše trávníku překonávat svahy se sklonem až 45%, ujistěte se, že sklon podél hranice nepřesahuje 10%.



6 Vraťte se zpět do výchozího bodu a tím dokončíte mapování hranice.



- Pokud dojde k náhlému přerušení nebo chybě, pokračujte podle pokynů v aplikaci nebo proveďte restart sekačky.
- Pokud máte více samostatných trávníků, tento krok opakujte.

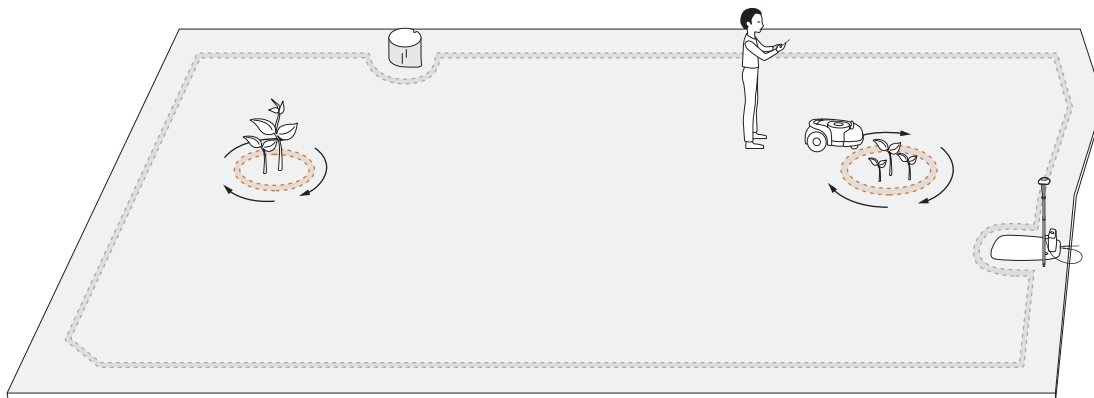
25

Krok 2: Nastavení zakázaných zón

Narazí-li Navimow na pevnou překážku vyšší než 10 cm (např. velký kámen nebo kmen stromu), automaticky couvne a změní směr jízdy. Je však potřeba vymezit ohraničení pro objekty, které chcete chránit, nebo oblasti, do kterých nechcete, aby sekačka vjížděla, např. květinové záhony, malé stromky, trávníkové dekorace, jezírka, hlavice zavlažovačů, vyrůstající kořeny apod. Pokud jste na trávník nedávno dali trampolínu nebo gril, můžete pro jejich ochranu také vytvořit zakázanou zónu.



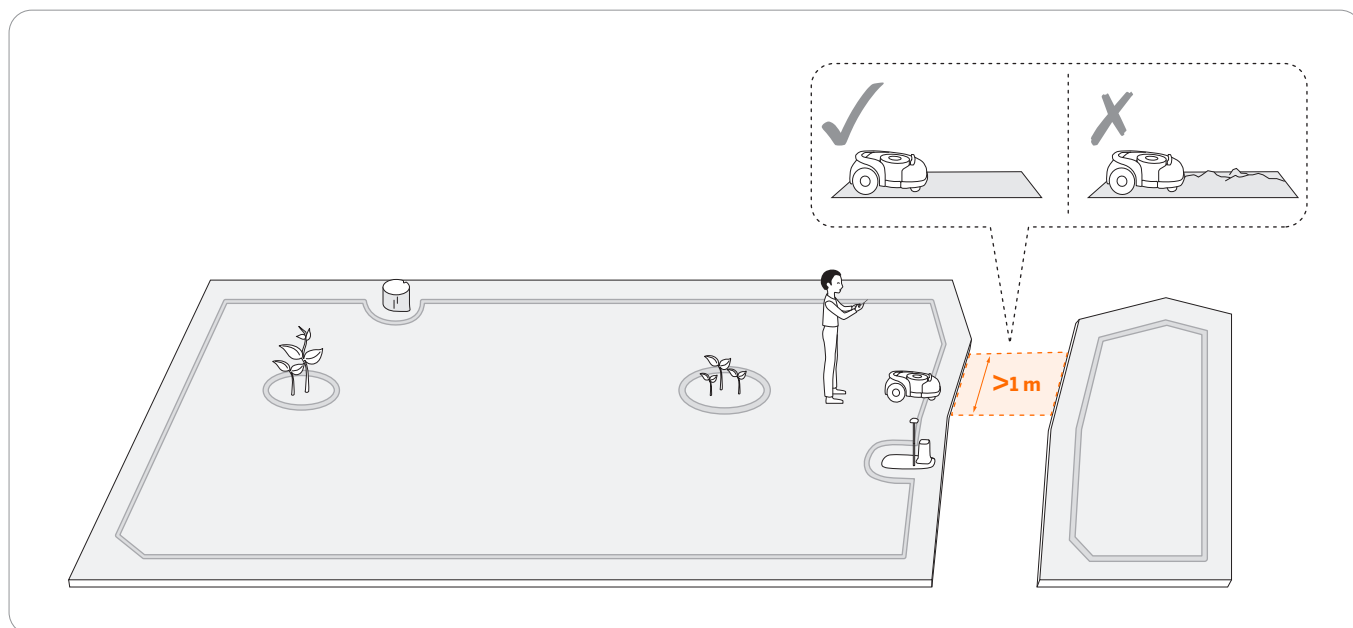
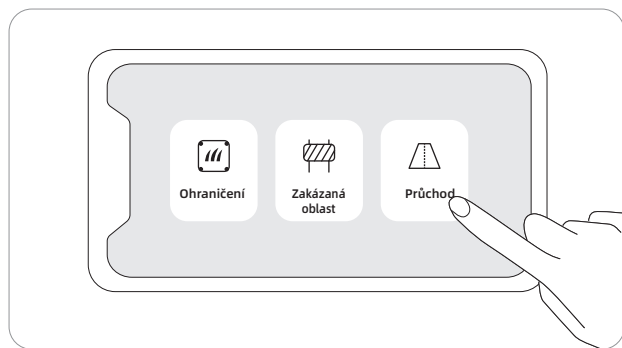
Jak: Postupujte podle pokynů v aplikaci. Když potřebujete zakázanou zónu zrušit (například když odstraníte trampolínu z trávníku), stačí zakázanou zónu odstranit v aplikaci. Viz Jak upravit mapu v kapitole 3.6 Nastavení (sekačka).



POZNÁMKA: Při nastavování zakázaných oblastí zajistěte plynulé úhly otáčení. Tyto úhly by neměly být ostřejší než 90°. Ujistěte se, že pravá strana sekačky směřuje na stranu k zakázané zóně. Při nastavování zakázané zóny musíte také jít podél jejích okrajů. Viz bod 5 v Kroku 1.

Krok 3: Vytvoření průchodu k propojení více samostatných oblastí

Podle pokynů v aplikaci vytvořte průchod mezi jednotlivými pracovními oblastmi.

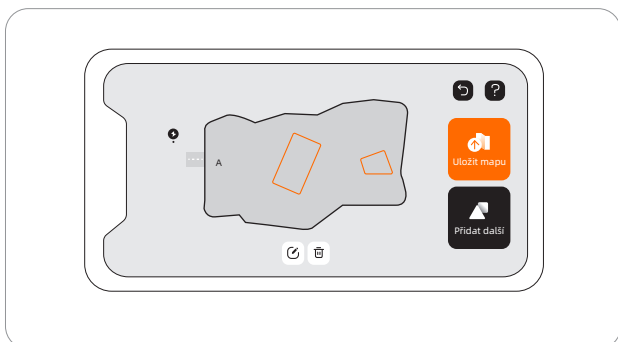


POZNÁMKA: Při vytváření průchodu:

- Nevybírejte terén, který je hrbolatý, blátivý nebo vlhký.
- Šířka průchodu musí být větší než 1 m. Aby byl zajištěn hladký průjezd sekačky, jedte při vytváření průchodu podél středové linie průchodu. Budete-li příliš blízko okrajům, sekačka se může při práci poškrábat například od zdi apod.

Krok 4: Úprava mapy

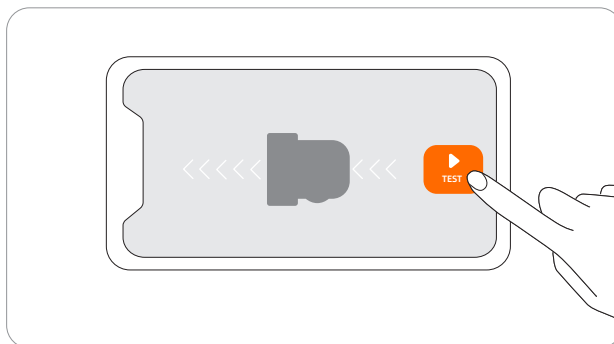
Část mapy můžete v aplikaci Navimow upravit namísto opětovného vytváření mapy. Stačí přejít do Nastavení > SEKAČKA > Správa map > Upravit, pak klepněte na hranici nebo zakázanou zónu a poté klepněte na ikonu úprav.



2.5 Zkušební jízda

Po uložení mapy klepněte v aplikaci na „TEST“ abyste zkontrolovali, zda sekačka správně pracuje v rámci mapy. Sekačka se bude pohybovat podél hranic oblasti, zakázaných zón a průchodů, aby mapu otestovala. Po dokončení testování by sekačka měla být schopna sama vjet do nabíjecí stanice a vyjet z ní. Během testu sledujte, zda je trasa sekačky v souladu s mapováním.

Pokud mapu jen upravujete nebo máte nainstalovaný senzor VisionFence, je možné zkušební jízdu přeskočit.

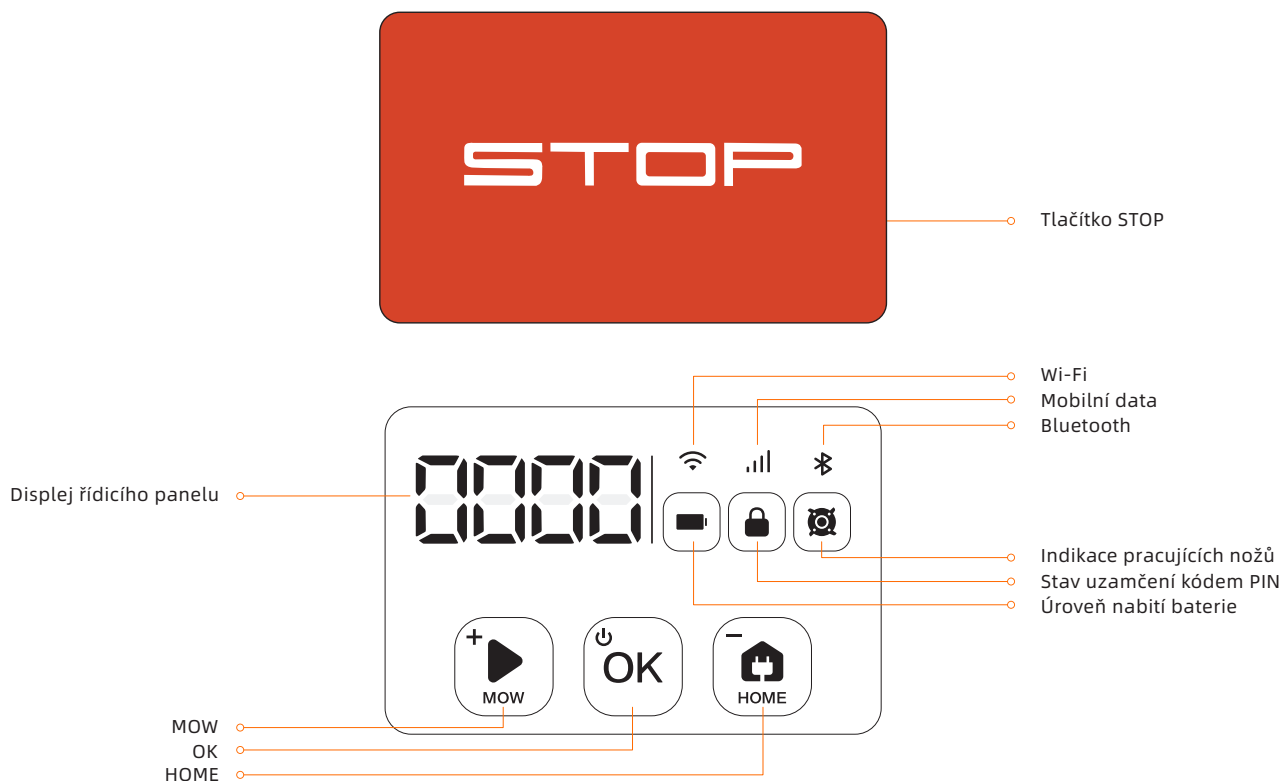


Pokud sekačka přejíždí za nastavenou hranici, ujistěte se, že satelitní signál v problematickém místě je dostatečně silný. Sekačka a anténa GNSS musí vidět na satelity, aby bylo možné přesně určit polohu. Můžete zkusit nabíjecí stanici přemístit, znovu nastavit mapu a poté provést další test. V případě potřeby požádejte o pomoc profesionální techniky Navimow, nebo se obraťte na vašeho regionálního prodejce.

3. Denní používání

3.1 Displej a ovládání na sekačce

Na displeji se zobrazují různé stavy sekačky; ovládací tlačítka slouží k základním operacím jako zapnutí a vypnutí stroje, zahájení sečení, návrat do nabíjecí stanice, zadání kódu PIN pro odemknutí stroje, nouzové zastavení atd.



Displej

Úroveň nabití baterie	Barva indikuje úroveň nabití baterie: 50-100 % svítí zelená, 20-49 % svítí žlutá, 5-19 % svítí červená, ≤5 % bliká červená. Je-li úroveň nabití baterie nižší než 10 %, sekačka se vrátí do stanice a nabije se.
Stav uzamčení kódem PIN	Sekačka je uzamčena. Pro odemknutí zadejte kód PIN.
Indikátor nožů	Žací kotouč s noži se otáčí. Nepřibližujte se k sekačce.
Wi-Fi	Wi-Fi připojeno (pouze model H500E)
Mobilní data	4G připojeno (pro modely H800E, H1500E a H3000E)
Bluetooth	Bluetooth připojen
Displej na sekačce	Zobrazuje procento sečení, kód PIN, chybový kód atd. Význam čísel a symbolů na displeji: <ul style="list-style-type: none"> ----: žádná mapa 0~100: Průběh sečení se zobrazí jako 0~100 v procentech, například číslo 70 znamená, že 70 % mapy je již posečeno Čtyřmístné číslo: kód chyby, například 4011. Viz kapitola 5. Často kladené otázky a odstraňování problémů, kde najdete další pokyny STOP: během sečení je stisknuto tlačítko STOP. OTA: Aktualizace firmwaru

Ovládání

Základní operace

Zapnutí sekačky	Stiskněte OK.
Vypnutí sekačky	Stiskněte a podržte OK po dobu 4 s. Je-li sekačka v nabíjecí stanici, nelze ji vypnout. Když se sekačka vypíná, zazní tón a displej sekačky a ambientní světlo zhasne.
Zahájení sečení	Stiskněte MOW a poté OK.
Zastavení sečení	Stiskněte STOP.
Návrat sekačky do nabíjecí stanice	Stiskněte HOME a poté OK.
Restartování sekačky	Chcete-li sekačku restartovat, nejprve ji vypněte a poté stiskněte tlačítko OK na sekačce, nebo sekačku přeneste do nabíjecí stanice.
Uzamčení sekačky	Stiskněte a podržte MOW + HOME po dobu 4 s.
Odemčení sekačky	Zadejte kód PIN.

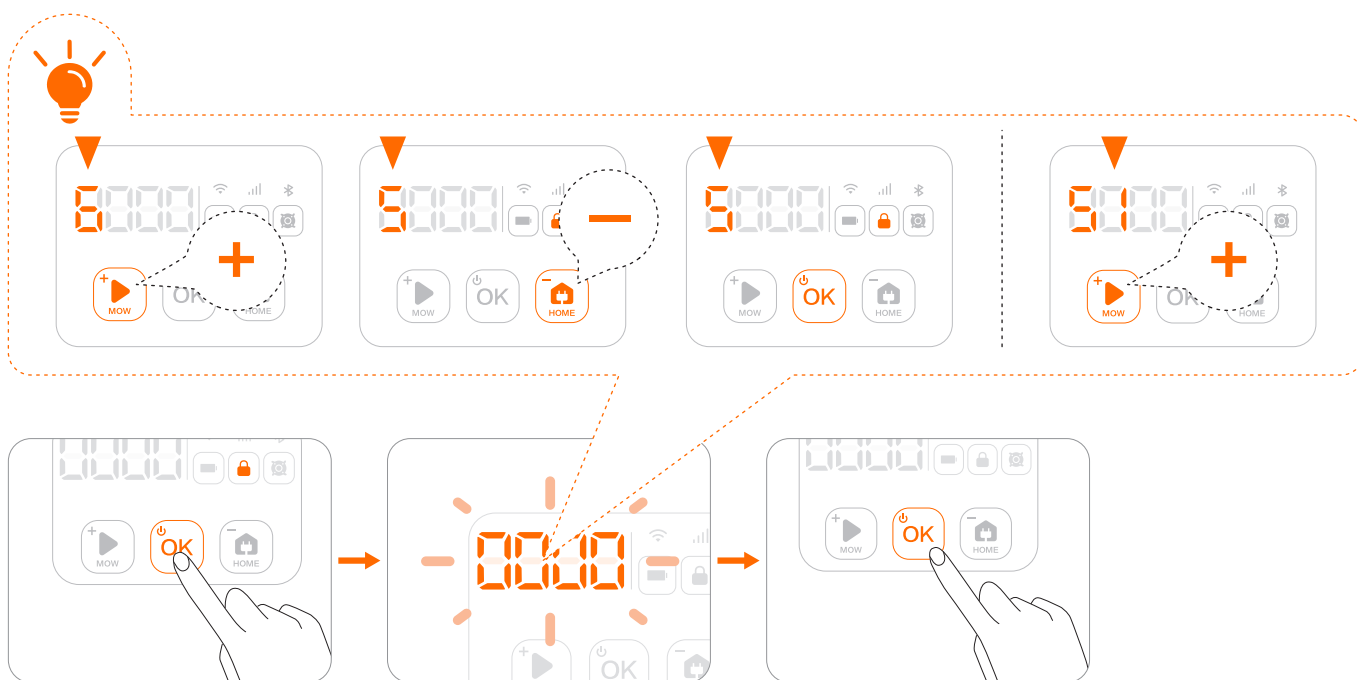
Jak zadat kód PIN

Stiskněte MOW/HOME pro zvýšení/snížení číslice a stiskněte OK pro potvrzení kódu.

Poznámka:

Výchozí PIN kód je 0000, přičemž můžete přejít do Nastavení > SEKAČKA > Resetovat kód PIN v aplikaci Navimow a kód změnit.

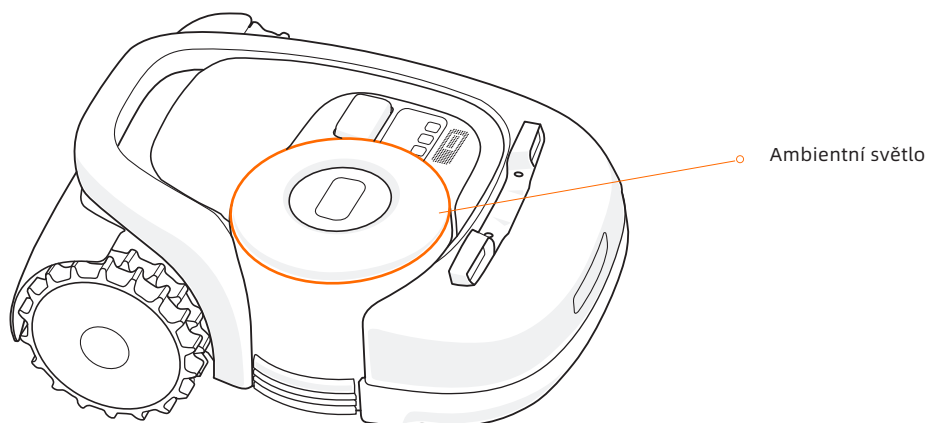
29



3.2 Světelná signalizace

Navimow při práci používá specifické světelné efekty, které vás budou upozorňovat, abyste věnovali pozornost stavu sekačky.

Ambientní světlo na sekačce



Barva a význam ambientního světla na sekačce:

Pulzující modrá	Sekačka seká
Blikající modrá	Satelitní signál je slabý (přesnost určování polohy sekačky je nízká, ale sekačka stále funguje dobře)
Svítilící modrá	Normální pracovní stav (např. při přejezdu sekačky průchodem bez spuštěného sečení)
Svítilící zelená	Sekačka je v nabíjecí stanici
Blikající žlutá	Slabý satelitní signál
Svítilící červená	Nouzové zastavení / zvednutí sekačky / žádné spojení mezi nabíjecí stanicí a sekačkou
Blikající červená	Ve stavu chyby
Blikající bílá	OTA/Žací nože začínají pracovat

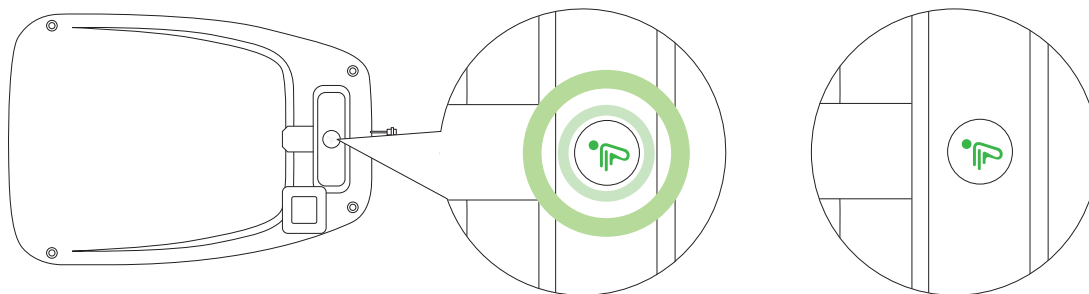
POZNÁMKA: Při výskytu nějaké abnormality na sekačce začne blikat ambientní světlo červeně, a na displeji sekačky se zobrazí čtyřmístný kód chyby. V aplikaci najdete význam chybových kódů a jejich řešení.

Tmavý režim

Když Navimow pracuje v noci, můžete zapnout tmavý režim, abyste snížili jas ambientního světla. Přejděte do Nastavení > SEKAČKA > Nastavení světla a zapněte tmavý režim. Poté nastavte dobu, po kterou má být Tmavý režim aktivní.



Světelná signalizace nabíjecí stanice



Barva a význam LED indikátoru na nabíjecí stanici

Svítilí modrá	Silný satelitní signál, sekačka není v nabíjecí stanici
Svítilí zelená	Sekačka je v nabíjecí stanici a je plně nabitá
Pulzující zelená	Sekačka se nabíjí
Svítilí žlutá	Špatný satelitní signál, sekačka není v nabíjecí stanici
Blikající žlutá	Žádný signál z antény GNSS / anténa GNSS není připojena
Pulzující žlutá	Anténa připojena, žádná data GNSS
Svítilí červená	Žádné spojení mezi nabíjecí stanici a sekačkou. / Sekačka může být vypnutá.
Blikající červená	Ve stavu chyby

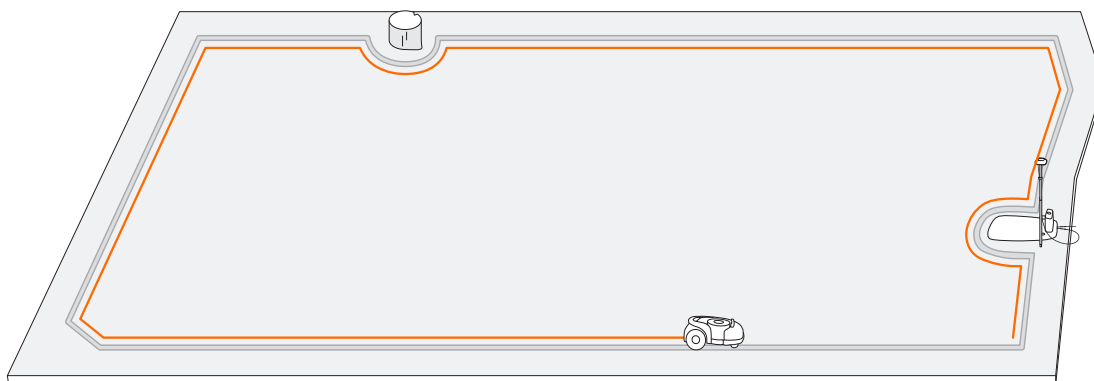
3.3 Sečení

Tato část se zabývá především tím, jak sekačka funguje, jak ji spouštět a zastavovat při každodenní práci atd. Pracovní nastavení týkající se sečení, například plánované sečení, změna výšky sečení, správa map atd., viz bod 3.6 *Nastavení (sekačka)*.

Jak Navimow seče váš trávník

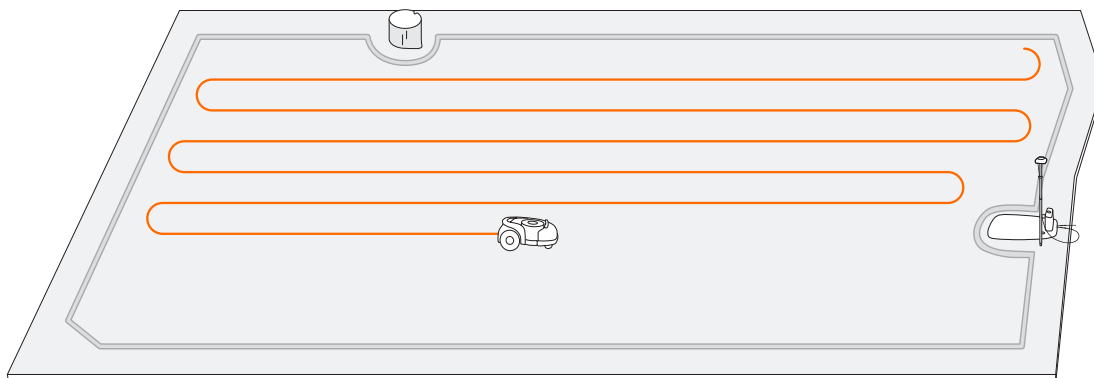
Sečení okrajů

Před sečením samotné pracovní oblasti provede sekačka sečení podél celé hranice.



Plánované sečení

Na rozdíl od většiny robotických sekaček na trhu bude Navimow uvnitř pracovní oblasti sekat trávník po naplánované dráze podle algoritmu pro dosažení maximální účinnosti sečení.



Pro dosažení optimálních výsledků sečení se vzorec trasy sečení otáčí vždy v určitém úhlu u každé nové úlohy sečení. Proto Navimow nezanechává na trávníku prohlubně.

POZNÁMKA:

1. Před prvním sečením posekejte trávník na výšku maximálně 6 cm, například motorovou sekačkou.
2. Pokud se baterie během práce vybijí (< 10 %), Navimow zastaví sečení a vrátí se do nabíjecí stanice, aby se nabil. Po úplném nabití se sekačka automaticky vrátí na místo, kde se předtím zastavila, a odtud dále pokračuje v sečení.
3. Průběh sečení je možné sledovat v aplikaci i na displeji sekačky. Průběh sečení je definován jako: aktuálně posečená oblast / celková pracovní oblast.

Zahájení sečení

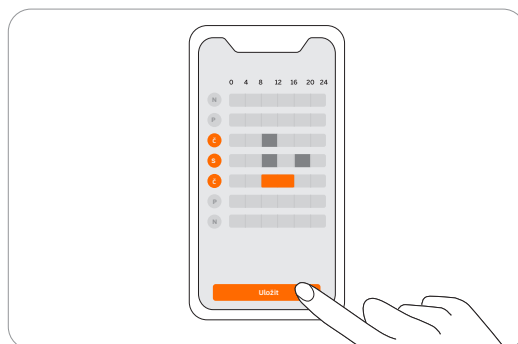
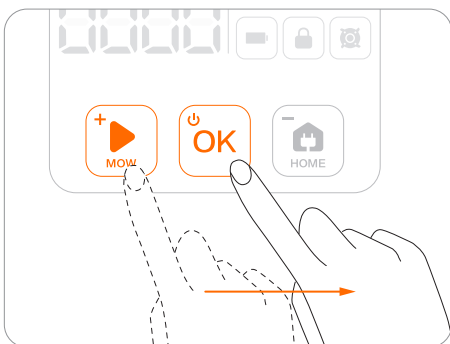
POZNÁMKA:

Pokud je sekačka ve stavu uzamčení, nejprve zadejte kód PIN, abyste sekačku odemkli (viz *Jak zadat kód PIN* v bodu 3.1).

Sečení můžete zahájit třemi způsoby:

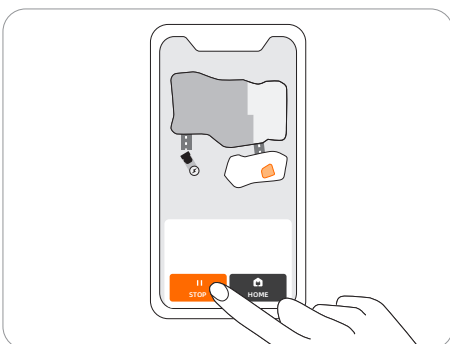
- a. V aplikaci klepněte na Sekat nyní.
- b. Na sekačce stiskněte MOW a poté OK pro zahájení sečení.

- c. Sekačka se spustí automaticky podle plánu sečení. Viz Jak nastavit plán sečení v kapitole 3.6 Nastavení (sekačka).



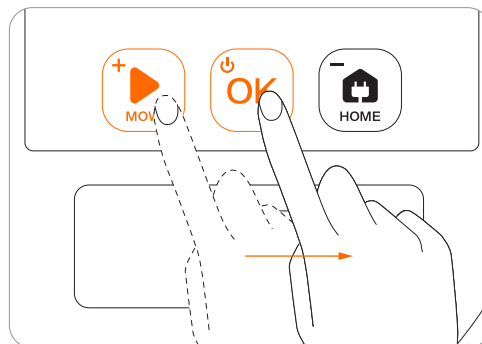
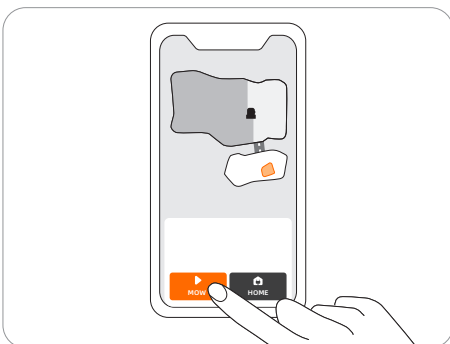
Pauza

Stisknutím tlačítka STOP na sekačce nebo v aplikaci můžete kdykoli provoz sekačky pozastavit.



Obnovení sečení

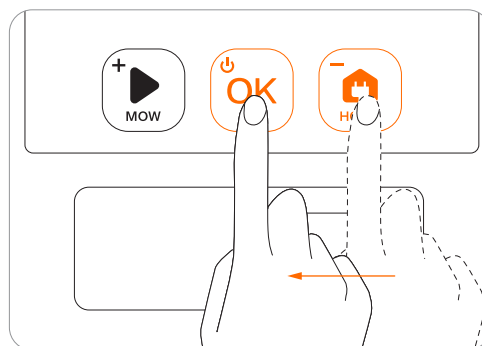
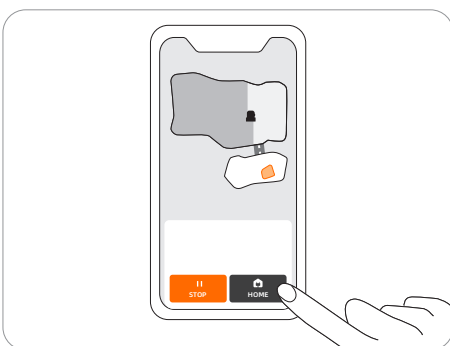
Pokračujte v sečení klepnutím na tlačítko MOW v aplikaci nebo stisknutím tlačítka MOW a poté OK na sekačce.



POZNÁMKA: Pokud je plánovaná úloha sečení pozastavena a později obnovena, Navimow se bude stále držet přednastaveného plánu.

Návrat do nabíjecí stanice

V aplikaci odešlete sekačku zpět do nabíjecí stanice nebo stiskněte tlačítko HOME a poté OK na sekačce.



POZNÁMKY:

- 1. Pokud je satelitní signál slabý déle než jednu minutu, sekačka se vrátí do nabíjecí stanice. Pokud se během návratu satelitní signál obnoví, Navimow bude pokračovat v předchozí úloze sečení.
- 2. Pokud je sekačka v nabíjecí stanici, nelze ji vypnout.

3.4 Aplikace Navimow

POZNÁMKA: Následující ilustrace slouží pouze pro informativní účely. V závislosti na verzi softwaru se dostupné možnosti v aplikaci a názvy funkcí mohou lišit.

Aplikace Navimow je důležitou součástí systému Navimow, můžete ji používat k:

1. vytvoření spojení a aktivaci sekačky
2. vytvoření mapy (pracovní oblasti)
3. kontrole stavu a průběhu práce sekačky, dálkovému ovládní sekačky: spuštění, zastavení, návrat do nabíjecí stanice atd.
4. zobrazení a změně pracovních nastavení sekačky (plánu sečení, výšky sečení, správy map)
5. zobrazení a změně bezpečnostních a funkčních nastavení sekačky (kódu PIN, ambientního světla, zastavení nožů, ochrany proti krádeži atd.)
6. aktualizaci firmware a změně síťového připojení
7. zrušení spojení a přidání zařízení
8. získání informací nápovědy a poprodejní podpoře

K používání aplikace Navimow:

1. Vyhledejte a stáhněte si aplikaci Navimow v App Store nebo obchodě Google Play.
2. Zaregistrujte se a přihlaste se ke svému účtu.
3. Zapněte funkci Bluetooth v telefonu a zkontrolujte, zda má telefon síťový signál.

POZNÁMKY:

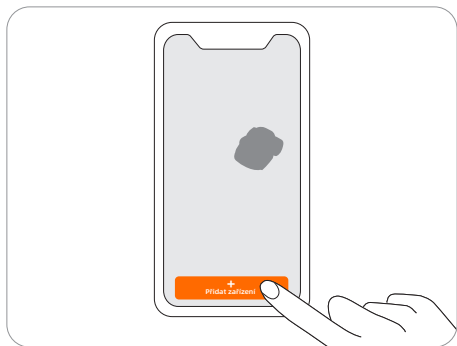
1. Pokud máte zaregistrovaný účet prostřednictvím jiných služeb Segway-Ninebot, můžete se přihlásit do aplikace Navimow pomocí tohoto účtu a naopak.
2. Pokud zrušíte svůj účet Navimow, budou odstraněny i všechny údaje týkající se Segway-Ninebot.
3. Během používání se vás aplikace Navimow zeptá na povolení přístupu k Bluetooth (iOS/Android), poloze (iOS/Android) a k Wi-Fi (Android). Abyste zajistili normální funkci sekačky, povolte výše uvedené přístupy.
4. Pokud používáte Navimow s mobilním zařízením se systémem iOS, při první konfiguraci Wi-Fi sítě sekačky se ujistěte, že váš mobilní telefon je připojen ke stejné Wi-Fi síti.

Aktivace sekačky

Po registraci a přihlášení se dostanete na stránku: Pokyny pro aktivaci zařízení, která vás provede instalací, připojením a aktivací sekačky Navimow. Klepněte na Přidat zařízení.

Další informace najdete v následujících kapitolách:

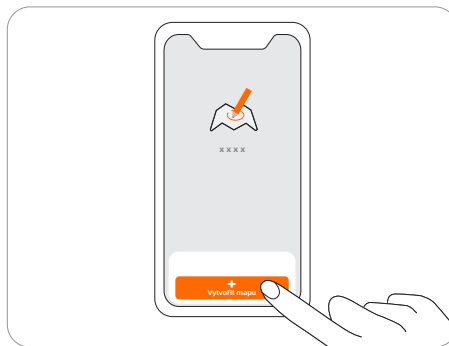
- 2.2 Nainstalujte nabíjecí stanici a anténu
- 2.3 Nabijte a aktivujte sekačku



Vytvoření mapy

Před sečením trávníku sekačkou Navimow musíte vytvořit pracovní oblast (mapu) pomocí aplikace Navimow. Klepněte na „Vytvořit mapu“ a postupujte podle pokynů v aplikaci. Podrobný postup a tipy najdete v kapitole 2.4 *Nastavení virtuální hranice*.

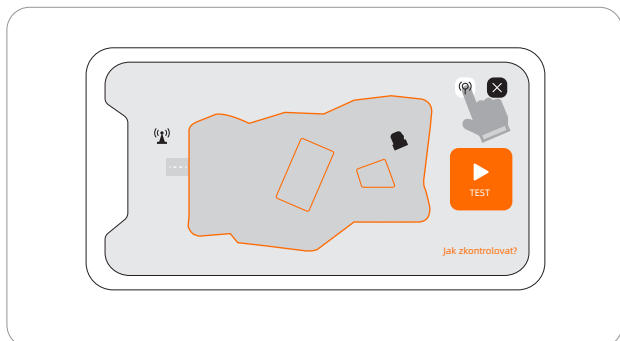
Mapy lze také upravovat nebo odstraňovat na stránce nastavení. Viz Jak upravit mapu v bodu 3.6 *Nastavení (sekačka)*.



Zkontrolujte signál

Po uložení mapy bude změřena a zobrazena síla satelitního signálu v celé pracovní oblasti. Můžete zkontrolovat nebo upravit polohu nabíjecí stanice podle tipů v aplikaci tak, aby sekačka mohla fungovat lépe.

Chcete-li zkontrolovat rozložení satelitního signálu u nově vytvořené mapy, klepněte na ikonu signálu v pravém horním rohu aplikace Navimow. Můžete také klepnout na „Jak zkontrolovat?“, kde najdete další pokyny a rady.



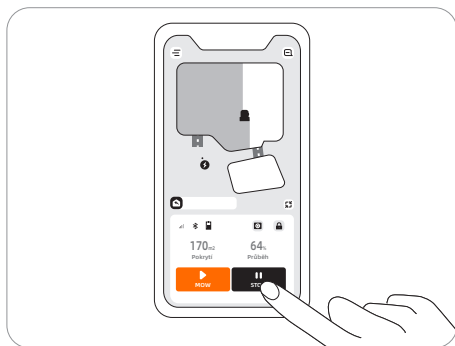
POZNÁMKY:

1. Mapu rozložení signálu si můžete kdykoli prohlédnout ve Správě map.
2. Mapa rozložení signálu odráží stav satelitního signálu pouze v době, kdy byla data mapy zaznamenána.

Domovská stránka

Po vytvoření mapy se dostanete na Domovskou stránku, kde si můžete prohlédnout celou pracovní oblast, stav sekačky a průběh práce (procenta a skutečnou plochu) a dálkově ovládat sekačku - spuštění, pozastavení nebo návrat do nabíjecí stanice. Odtud máte také přístup na stránky Nastavení a Oznámení.

35

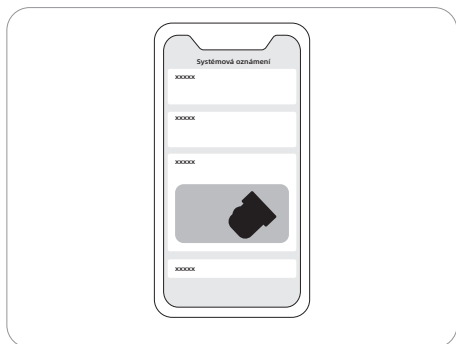


Úroveň nabití baterie	Úroveň nabití baterie a stav nabíjení
Stav uzamčení	Sekačka je uzamčena. Před jakoukoli operací sekačku odemkněte. Viz <i>Jak zadat kód PIN</i> v bodu 3.1
Bluetooth	Bluetooth připojen. Při odpojení se klepnutím znovu připojte
Připojení	Připojí se k internetu (Wi-Fi nebo 4G)
Stav sekačky	Zobrazuje aktuální stav sekačky
Oznámení	Oznámení zařízení a aplikace
Nastavení	Nastavení sekačky a aplikace
VisionFence	Stav senzoru VisionFence

3.5 Oznámení

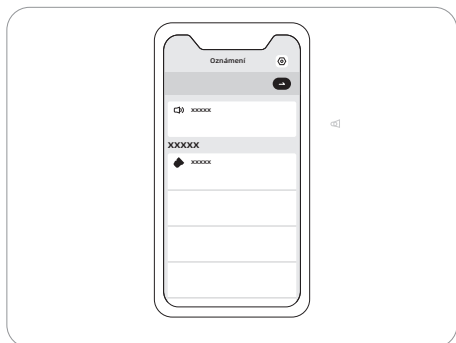
Systémová oznámení

Nejnovější zprávy a aktualizace od týmu Navimow.



Oznámení zařízení

Sekačka vám zašle oznámení v následujících situacích: aktualizace pracovního stavu (např. dokončení sečení), nutná výměna nožů, neočekávané chování, neobvyklá poloha sekačky atd.



Vyskakovací zprávy

Uprostřed obrazovky se zobrazují vyskakovací zprávy. Pokud například došlo k chybě, zobrazí se zpráva s kódem chyby.

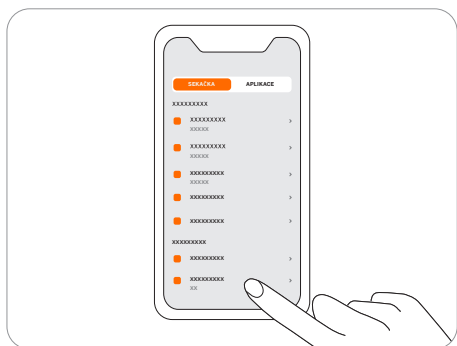


3.6 Nastavení (sekačka)

Všechna nastavení týkající se sekačky lze upravit v aplikaci. Můžete:

1. Změnit pracovní nastavení sekačky (plán sečení, výšku sečení, správu map atd.)
2. Změnit nastavení zabezpečení sekačky a nastavení funkcí (změna kódu PIN, nastavení ambientního světla a zvuků, zastavit nože atd.)
3. Zobrazit informace o firmwaru zařízení, stavu síťového připojení, zrušit spojení zařízení, přepnout zařízení atd.

POZNÁMKA: Úprava nastavení vyžaduje, aby sekačka byla online nebo byla připojená k telefonu přes Bluetooth.



Jak nastavit plán sečení

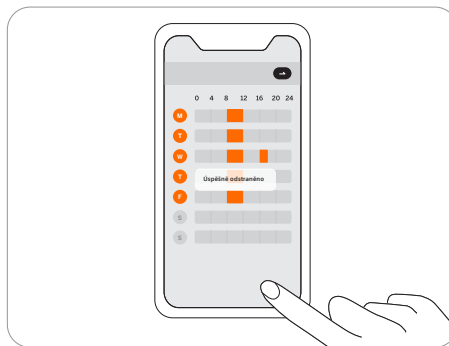
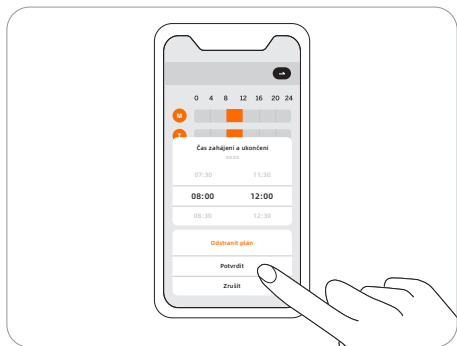
Plán sečení můžete nastavit v nastavení sekačky. Sekačka bude pracovat automaticky podle tohoto plánu.

Na stránce s plánem můžete zvolit konkrétní datum a časový úsek, a nastavit plán sečení:

- Klepnutím na lištu Hodiny přidáte nebo odstraníte pracovní dobu na vyskakovací stránce.
- Klepnutím na den v týdnu zapnete/vypnete plán sečení pro daný den.

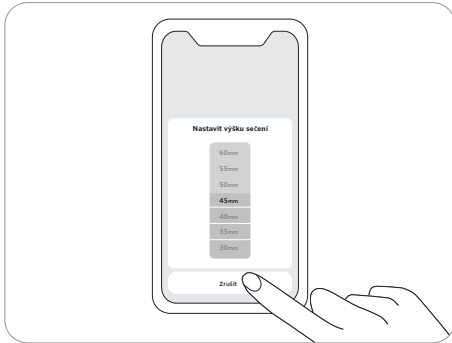
37

POZNÁMKA: Jeden pracovní úsek trvá nejméně 30 minut a pro daný den lze přidat maximálně 4 pracovní úseky.



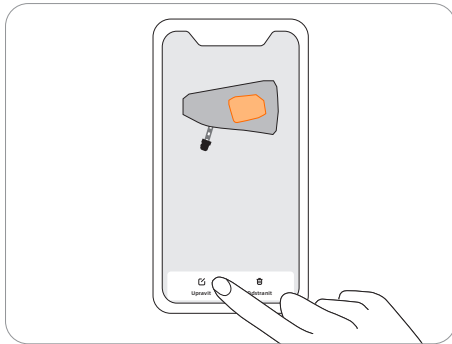
Jak změnit výšku sečení

Výšku sečení lze nastavit v nabídce Nastavení > SEKAČKA > Výška sečení. Rozsah nastavení je 30~60 mm, minimální nastavitelný krok je 5 mm.



Jak upravit mapu

Celou mapu můžete upravit nebo odstranit v nabídce Nastavení > SEKAČKA > Správa map. Ujistěte se, že mobilní telefon je připojen k sekačce přes Bluetooth.



Klepnutím na „Upravit“ můžete: přidat nebo odstranit ohraničení, zakázanou zónu a průchody. Můžete také jemně doladit části mapy. Klepněte na ohraničení nebo zakázanou zónu na mapě a poté klepnutím na ikonu úprav mapy jemně doladíte. Definice ohraničení, zakázané zóny a průchodů najdete v bodu 2.4 *Nastavení virtuální hranice*.

POZNÁMKY:

1. Průchod vedoucí k nabíjecí stanici je generován automaticky a nelze jej odstranit.
2. Při odstranění hranice se odstraní také související prvky (např. průchody).
3. Klepnutím na Odstranit odstraní celou mapu. Před dalším použitím sekačky musíte vytvořit novou mapu.

Dešťový senzor

Pokud při sečení prší, po dopadu určitého množství dešťové vody se spustí dešťový senzor a sekačka automaticky zajede do nabíjecí stanice. Po oschnutí vody na dešťovém senzoru bude úloha sečení automaticky pokračovat.

Dokud voda neuschne, nelze sekačku spustit prostřednictvím aplikace ani stisknutím tlačítek na sekačce. Toto je normální a nejedná se o závadu sekačky. Abyste mohli pokračovat v sečení, počkejte, až voda vyschne, a poté stiskněte MOW a následně OK, spusťte sekačku prostřednictvím aplikace nebo vyčkejte na zahájení dalšího plánu sečení.

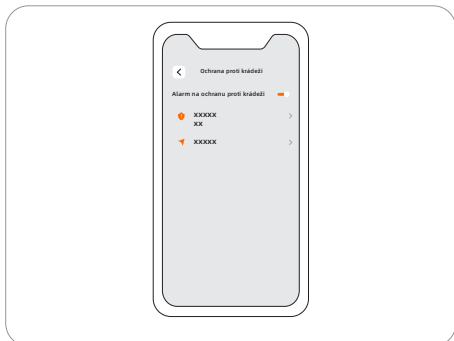
Dešťový senzor také můžete vypnout v nabídce Nastavení > SEKAČKA > Dešťový senzor. Viz bod 4.1 *Čištění*, kde najdete tipy pro údržbu.

POZNÁMKY:

- Pro dosažení co nejlepších výsledků se doporučuje provádět sečení za suchého počasí. Při sečení za deště se tráva může nalepít na kola a sekačka může prokluzovat.
- NESEČTE za nepříznivého počasí, například za silného deště, bouřky nebo sněžení.

Jak zapnout Ochranu proti krádeži

Funkce ochrany proti krádeži dokáže přesně lokalizovat sekačku Navimow a účinně bránit nežádoucím situacím jako je krádež sekačky. Když se Navimow vzdálí z vymezené oblasti, spustí se alarm a současně obdržíte oznámení v aplikaci. Když je Ochrana proti krádeži zapnutá, můžete nastavit geofence a kontrolovat polohu Navimow na mapě v reálném čase.



Postup:

Krok 1: Zapněte Ochranu proti krádeži.

Krok 2: Klepnutím na „Rozšíření geofence“ nakonfigurujte vzdálenost rozšíření geofence a poté ji uložte klepnutím na „Uložit“.

Krok 3: Klepnutím na „Najít moji sekačku“ zkontrolujete polohu sekačky na mapě.

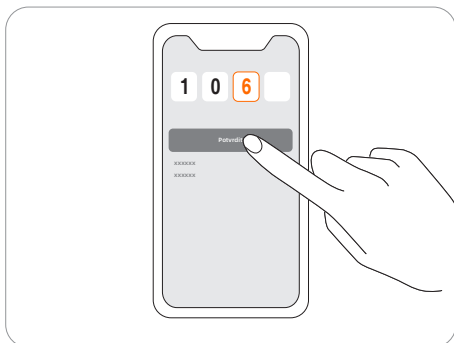
POZNÁMKY:

1. Pokud je povolena Ochrana proti krádeži, musíte před vypnutím sekačky zadat PIN kód na sekačce.
2. Je-li Ochrana proti krádeži aktivována náhodně, musíte zadat PIN na sekačce, abyste deaktivovali alarm a ukončili oznámení.
3. Ochrana proti krádeži je k dispozici pouze s připojením 4G.

Jak změnit kód PIN

V továrním nastavení je výchozí kód PIN: 0000. Kód PIN můžete změnit v nabídce Nastavení > SEKAČKA > Resetovat kód PIN.

POZNÁMKA: Po aktivaci sekačky doporučujeme kód PIN změnit.

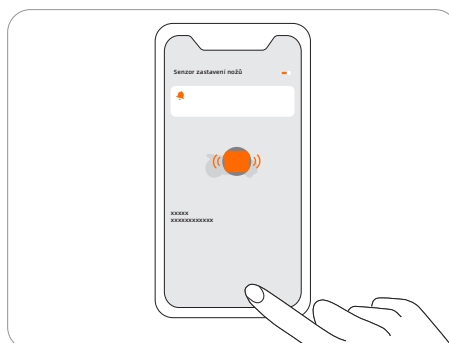


Zastavení nožů - Blade Halt senzor

Blade Halt je senzor, který se aktivuje, když se jej dotkne člověk nebo zvíře. Jedná se o experimentální funkci, která nezaručuje 100% přesnost. Senzor Blade Halt je ve výchozím nastavení vypnutý a můžete jej zapnout v aplikaci. Senzor se aktivuje, když se dotknete oblasti senzoru, nože se automaticky přestanou otáčet. Tento senzor funguje pouze tehdy, pokud žací kotouč s noži pracuje.

POZNÁMKY:

- Když Navimow provádí sečení podél okrajů, senzor Blade Halt nefunguje.
- Při prvním sečení doporučujeme tuto funkci vypnout, protože senzor může zaměnit vysokou hustou travu za domácí zvíře nebo jiný citlivý objekt a zastavit nože.



Jak zrušit spojení sekačky

Každá sekačka v současné době podporuje spojení pouze s jedním účtem aplikace. Před zrušením spojení ji nelze spojit s jiným účtem aplikace. Spojení sekačky můžete zrušit v aplikaci. Pro zrušení spojení musíte ověřit svoji totožnost prostřednictvím e-mailu nebo ověřovacího kódu SMS.

Nastavení sítě

Síť, kterou používá Navimow, můžete spravovat na stránce Správa sítě. U modelů H800E, H1500E a H3000E přejděte do Nastavení > SEKAČKA > Správa sítě, kde můžete přepínat mezi sítěmi Wi-Fi a 4G.

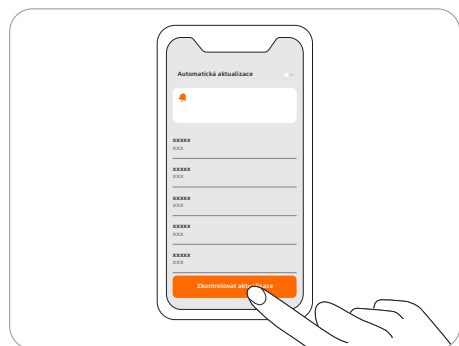
Na stránce nastavení Wi-Fi můžete zobrazit aktuálně připojenou síť Wi-Fi, nebo se k ní znovu připojit.

POZNÁMKY:

1. Změna nastavení Wi-Fi vyžaduje, aby byl telefon připojen k sekačce přes Bluetooth.
2. Přepínání sítě je k dispozici pouze u výrobků vyrobených po 39. týdnu roku 2022.

Verze firmwaru

Funkce a firmware Navimow budeme vždy čas od času aktualizovat. Abyste mohli lépe využívat funkce Navimow, doporučujeme vám firmware pravidelně kontrolovat a aktualizovat na nejnovější verzi.



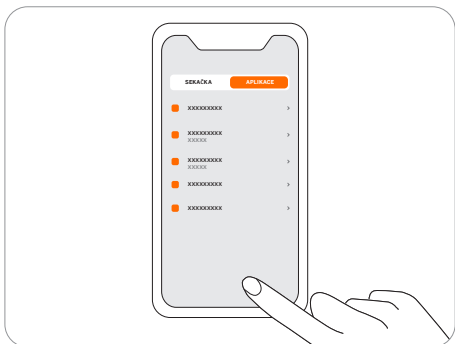
POZNÁMKY:

- Při první aktivaci zařízení se firmware automaticky aktualizuje. Po dokončení aktualizace se zobrazí výsledek aktualizace. Viz Aktualizace sekačky na nejnovější firmware v bodu 2.3 *Nabijte a aktivujte sekačku*.
- Při aktualizaci firmwaru u zařízení, které není aktivováno poprvé, je třeba před aktualizací splnit níže uvedené podmínky:
 - Sekačka je v nabíjecí stanici.
 - Sekačka je připojena k síti a signál je silný (přes 4G nebo Wi-Fi).
 - Baterie je nabitá na více než 20 %.
 - Na příští hodinu není naplánována žádná úloha sečení.

Pokud je vyskakovací okno pro aktualizaci zavřené, můžete nový firmware vyhledat také v nabídce Nastavení > SEKAČKA > Verze firmwaru, a firmware aktualizovat.

3.7 Nastavení (aplikace)

Přejděte do nabídky **Nastavení** > **APLIKACE** a procházejte a upravujte nastavení související s aplikací Navimow.



Účet a bezpečnost

Můžete zkontrolovat svoji zadanou e-mailovou adresu nebo číslo mobilního telefonu, změnit heslo, stáhnout data a odstranit svůj účet.

Jazyk

Můžete nastavit jazyk, který vám vyhovuje. Dosud je podporováno patnáct jazyků -angličtina, němčina, francouzština, nizozemština, italština, švédština, norština, finština, dánština, portugalština, španělština, ruština, čeština, slovenština a polština.

Pomoc a podpora

Zde si můžete prohlédnout nejnovější uživatelskou příručku, Často kladené otázky a kontakty na autorizované servisy.

41

O aplikaci

Zde si můžete prohlédnout Smlouvu s uživatelem nebo Zásady ochrany osobních údajů.

Odhlášení

Zde se můžete ze svého účtu odhlásit, přičemž vaše data nebudou po odhlášení odstraněna.

3.8 IoT

Navimow je zařízení Internetu věcí (Internet of Things, IoT). Připojte sekačku k internetu prostřednictvím mobilní sítě nebo sítě Wi-Fi a umožníte následující funkce:

1. Aktualizace firmwaru vzduchem (Over-The-Air, OTA) - udržuje sekačku aktualizovanou na nejnovější funkce.
2. Možnost dálkového ovládání prostřednictvím sítě: zahájení sečení, zastavení sečení, návrat do nabíjecí stanice, nastavení plánu sečení, nastavení výšky sečení a další funkce.
3. Dálkové sledování průběhu sečení a polohy sekačky.
4. Hlášení o chybových kódech a stavu sekačky prostřednictvím sítě.
5. Ochrana proti krádeži (pouze připojení 4G).

Wi-Fi

Model H500E používá k připojení k síti pouze Wi-Fi. Viz *Nastavení sítě v bodu 3.6 Nastavení (sekačka)*.

POZNÁMKY:

- Navimow podporuje pouze 2,4GHz síť Wi-Fi.
- Pokud používáte zařízení iOS, sekačka se může připojit pouze k té Wi-Fi síti, ke které je připojeno vaše mobilní zařízení. Postupujte podle pokynů v aplikaci. Nejprve připojte mobilní zařízení k síti Wi-Fi, poté ke stejné síti Wi-Fi připojte sekačku. Pro zařízení se systémem Android takové požadavky neexistují.

4G

Modely H800E, H1500E a H3000E využívají Wi-Fi i mobilní datové sítě, které po aktivaci připojí sekačku k internetu. Použití mobilních dat je zpoplatněno. Modely H800E a H1500E se dodávají s jedním rokem bezplatných dat po aktivaci. Model H3000E se dodává s dvěma lety bezplatných dat po aktivaci. V aplikaci můžete přejít do Nastavení > SEKAČKA > Základní informace a zkontrolovat datum vypršení platnosti bezplatných dat.

- Po vypršení období bezplatných dat je třeba dobít datový tarif 4G prostřednictvím aplikace, abyste mohli nadále využívat funkce IoT a OTA.
- Pokud nejsou data 4G dobývána, zůstává SIM karta v platnosti 2 roky. Dobití a aktivaci lze provést kdykoli během těchto 2 let. Po 2 letech však SIM kartu již nelze aktivovat a hardwarové vybavení je třeba vyměnit prostřednictvím autorizovaného servisu. Musíte také zaplatit poplatek za opravu a servis.

Aktualizace firmwaru

Firmware budeme pravidelně aktualizovat, například za účelem oprav chyb zabezpečení nebo vylepšování stávajících funkcí. Po aktualizaci firmwaru můžete vyzkoušet nové funkce a vychutnat si lepší uživatelský zážitek. Jakmile je k dispozici nová verze firmwaru, zobrazí se v aplikaci vyskakovací oznámení. Dokončete aktualizaci podle pokynů ve vyskakovacím okně. Aktualizace firmwaru obvykle trvá 10-15 minut.

Chcete-li zkontrolovat aktualizace ručně, přejděte do Nastavení > SEKAČKA > Správa zařízení > Verze firmwaru.

Pro úspěšnou aktualizaci firmwaru je třeba splnit následující podmínky:

- Sekačka je v nabíjecí stanici.
- Sekačka je připojena k síti a signál je silný (přes 4G nebo Wi-Fi).
- Baterie je nabitá na více než 20 %.
- Na příští hodinu není naplánována žádná úloha sečení.

POZNÁMKA: Některé nové funkce mohou vyžadovat aktualizaci aplikace a sekačky na určité verze nebo vyšší. Další podrobnosti najdete v našich poznámkách k verzi firmwaru.

VAROVÁNÍ

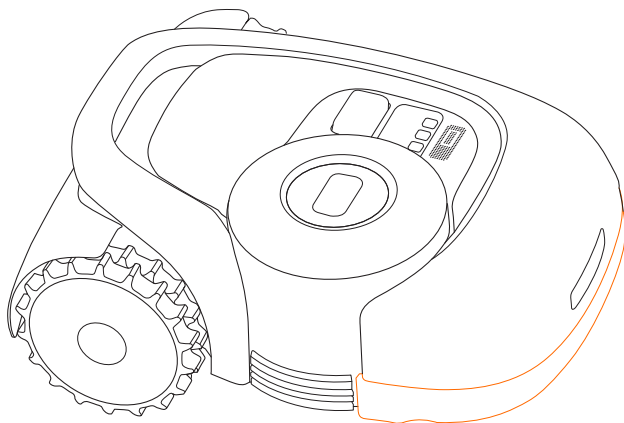
- Během aktualizace nevyplácejte zařízení ani nespouštějte žádné jiné operace.

3.9 Vyhýbání se překážkám

Funkce pro vyhýbání se překážkám jsou navrženy tak, aby zvyšovaly výkon sekačky a Vaši bezpečnost.

Nárazníkový senzor

Senzory, které detekují překážky, jsou umístěny v předním gumovém nárazníku. Když nárazník narazí do překážky a spustí se senzor, sekačka couvne a překážce se vyhne.

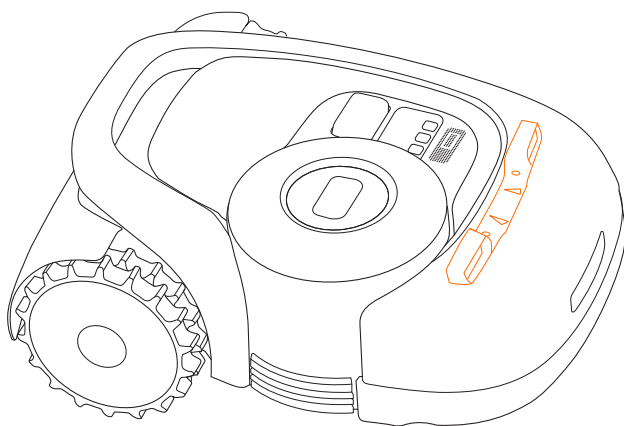


POZNÁMKY:

- Navimow dokáže objet objekty, do kterých narazil. Přesto doporučujeme před sečením odstranit z trávníku zbytečný nepořádek.
- Pokud je na vaší zahradě hodně stromů a souvislých překážek, doporučujeme nainstalovat ultrazvukový senzor, který umožňuje aktivní vyhýbání se překážkám.

Ultrazvukový senzor (volitelný)

Některé modely Mavimow jsou vybavené ultrazvukovým senzorem. Podrobnosti viz kap. 1.8 *Specifikace*. Ultrazvukový senzor se prodává také samostatně a lze jej nainstalovat na všechny modely Navimow. Další informace vám poskytne prodejce.



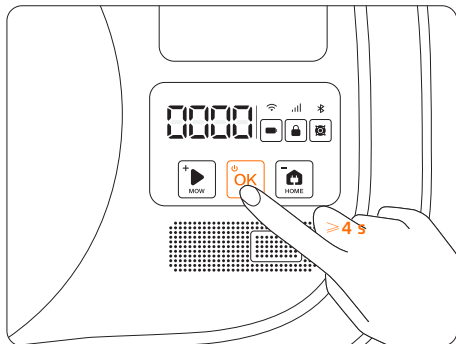
Ultrazvukový senzor měří pomocí zvukových vln vzdálenost od překážky, aby se jí sekačka mohla automaticky předejít. Díky ultrazvukovému senzoru může sekačka poskytovat vyšší bezpečnost a pracovat efektivněji.

POZNÁMKY:

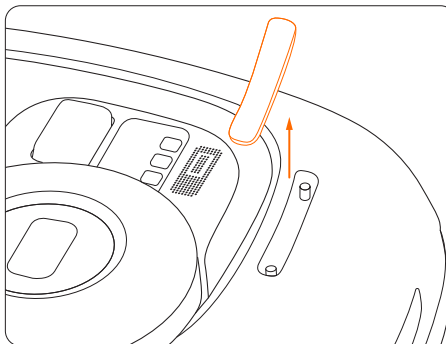
1. Některé faktory jako je vysoká teplota nebo nepravidelný povrch mohou ovlivnit přesnost senzoru, a sekačka se tak nemůže účinně vyhnout překážce.
2. Ultrazvukový senzor nedokáže detekovat překážky menší než 15 cm. Pokud se tedy sekačka například automaticky nevyhne nízké překážce, nejedná se o poruchu sekačky.
3. Pokud sekačka testuje mapu nebo je v režimu sečení okrajů na konci úlohy sečení, ultrazvukový senzor se nespustí.

Jak nainstalovat ultrazvukový senzor

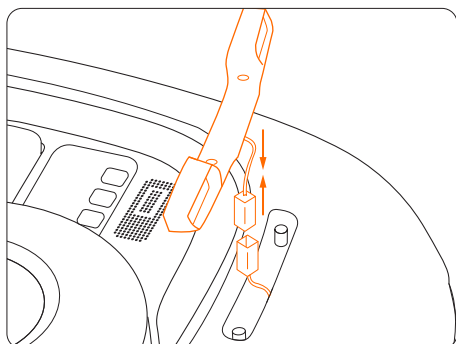
Pokyny pro montáž:



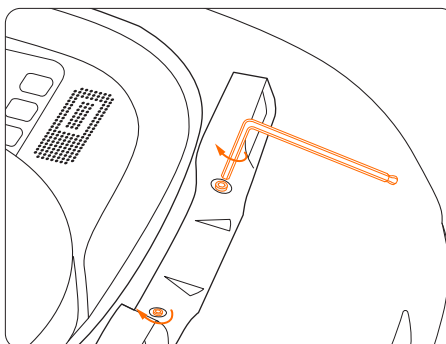
1. Vypněte sekačku.



2. Sundejte kryt.



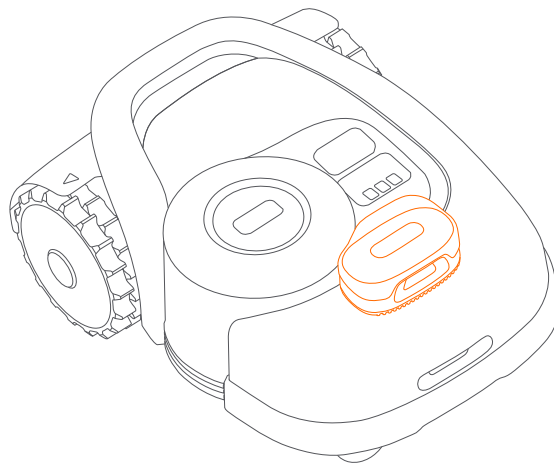
3. Připojte konektor.



4. Pomocí inbusového klíče utáhněte oba šrouby.

3.10 Senzor VisionFence (volitelný)

Senzor VisionFence může výrazně zlepšit schopnost Navimowu rozpoznávat překážky a vyhýbat se jim. Prodává se samostatně a lze jej nainstalovat na všechny modely Navimow. Další informace vám poskytne prodejce.



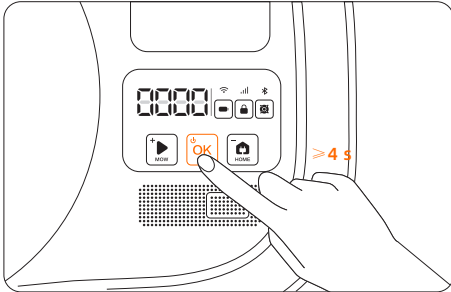
Senzor VisionFence je navržen tak, aby se dokázal přesně vyhýbat překážkám identifikací a výpočtem travnatých a netravnatých objektů. Když je signál slabý, sekačka se začne vyhýbat překážkám pomocí vizuálního rozpoznávání. Díky pokročilému algoritmu vizuálního rozpoznávání dokáže senzor identifikovat překážky a začít se jim vyhýbat, když je sekačka od nich vzdálena asi 0,3 m. Se senzorem VisionFence se sekačka dokáže vyhnout některým objektům, např. stromům a květináčům, aniž by je bylo potřeba nastavovat jako zakázané oblasti. Existuje však určitá pravděpodobnost, že senzor VisionFence nerozpozná překážky, které jsou příliš malé (méně než 10 cm na délku a šířku), příliš tenké, nakloněné, visící nebo snadno zaměnitelné s trávnikem, například drátěné ploty, mech, okrasná tráva, keře, hlína, kořeny, listí atd. S nainstalovaným senzorem VisionFence je sekačka lépe přizpůsobitelná pro složité zahrady. Když je satelitní signál slabý v oblastech s problematickými dispozicemi, dokáže senzor VisionFence identifikovat okraj trávniku a umožnit sekačce pokračovat v sečení trávniku.

Nezávisle na sekačce má senzor VisionFence vlastní Wi-Fi modul pro připojení k internetu. Senzor VisionFence může fungovat normálně bez sítě, ale musí být připojen k síti Wi-Fi, když je třeba aktualizovat firmware.

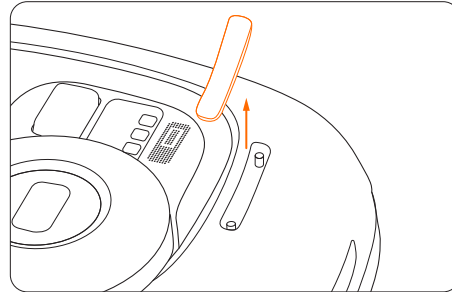
POZNÁMKY:

1. Senzor VisionFence nemusí fungovat dobře při slabém osvětlení s následně omezenou schopností vyhýbat se překážkám na některých složitých zahradách.
2. Čistěte čočku senzoru VisionFence pravidelným ostříkáním vodou, aby se zabránilo zanesení čočky trávou nebo blátem.
3. Pro co nejlepší účinnost vyhýbání se překážkám doporučujeme, aby překážky větší než 1 m a menší než 0,1 m v průměru byly nastaveny jako zakázané zóny.
4. Chcete-li aktualizovat firmware VisionFence, připojte jej nejprve k Wi-Fi. Ujistěte se, že nabíjecí stanice je také v dosahu pokrytí sítě Wi-Fi 2,4 GHz.

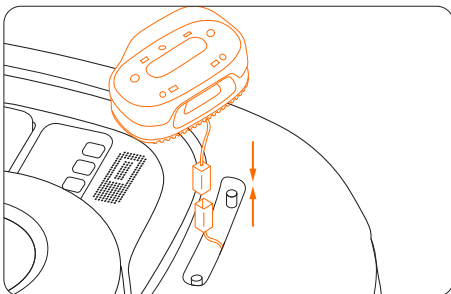
Jak nainstalovat senzor VisionFence



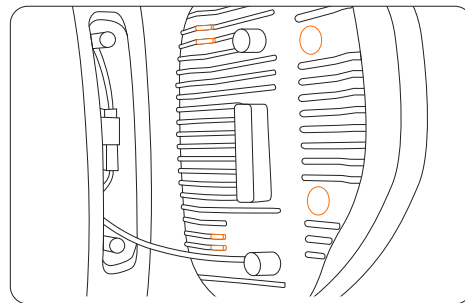
1. Vypněte sekačku.



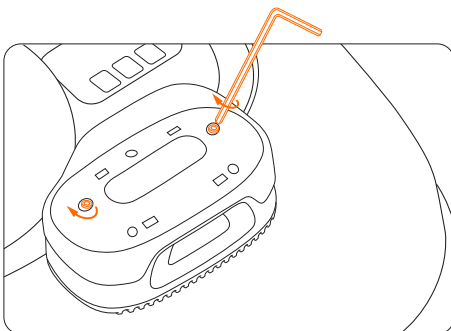
2. Sundejte kryt.



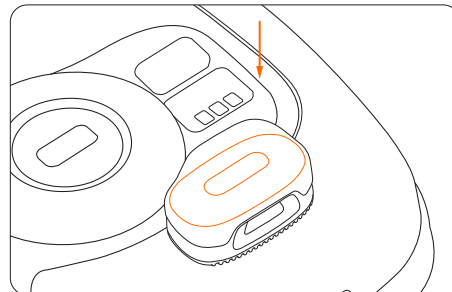
3. Připojte konektor.



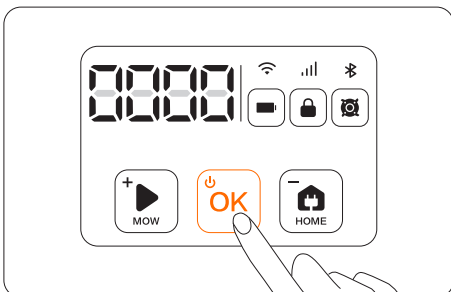
4. Umístěte gumové zářezky a výstupky proti ploše sekačky.



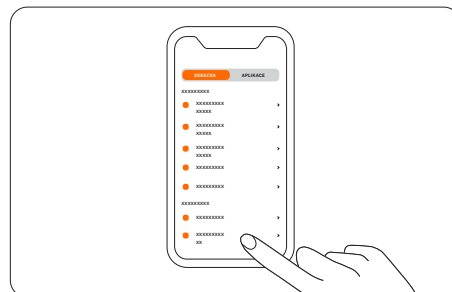
5. Inbusovým klíčem utáhněte oba šrouby.



6. Nasaďte dekorativní kryt.



7. Zapněte sekačku.



8. Klepněte na Senzor VisionFence v aplikaci Navimow, abyste nakonfigurovali síť.

Jak změnit nastavení senzoru VisionFence

Můžete přejít do Nastavení > SEKAČKA > Senzor VisionFence a zapnout/vypnout senzor, zkontrolovat verzi firmwaru senzoru a nakonfigurovat nastavení sítě senzoru.

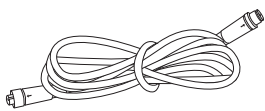
3.11 Příslušenství (volitelné)

Následující příslušenství se prodává samostatně. Podrobnosti získáte u svého prodejce.

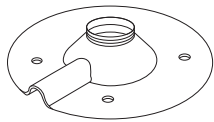
Prodlužovací sada antény

Prodlužovací sada antény slouží k instalaci antény na stěnu nebo střechu pro zlepšení satelitního signálu.

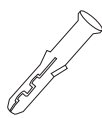
Obsad sady:



Prodlužovací kabel 10 m



Instalační základna x1



Hmoždinka x4



Samořezný vrt x4



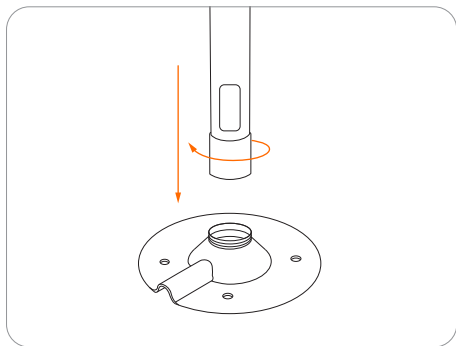
Teleskopický sloupek x1

⚠ UPOZORNĚNÍ:

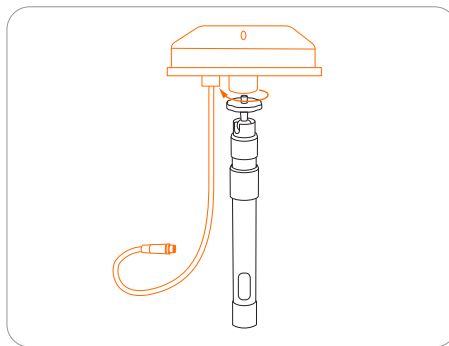
Při každé změně umístění antény již nelze použít stávající pracovní mapu, vytvořte prosím novou mapu trávníku.

Montáž:

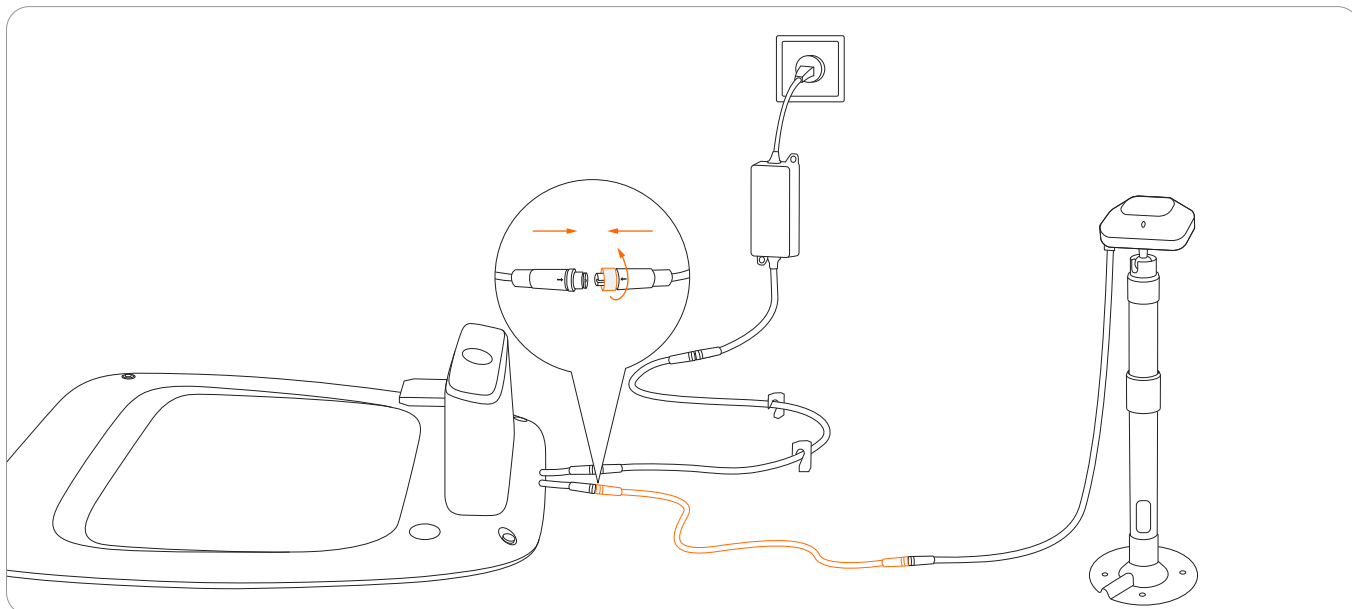
- 1 Připevňte teleskopický sloupek k základně.



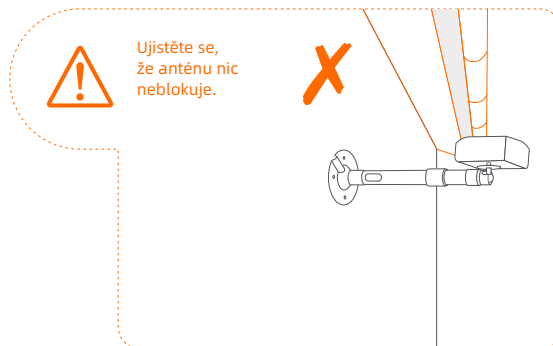
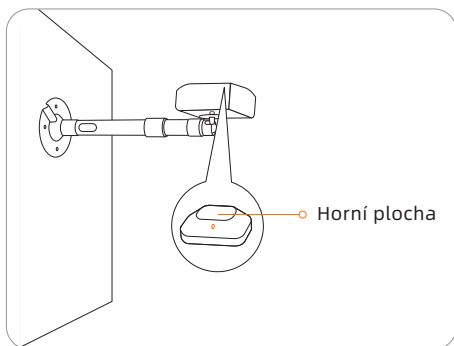
- 2 Namontujte anténu GNSS.



- 3 Připojte prodlužovací kabel k nabíjecí stanici. Pokud kabel stále není dostatečně dlouhý, zapojte další prodlužovací kabel o délce 10 m. Celková délka prodlužovacího vedení může být 20 m. Zasuňte napájecí zástrčku do vhodné síťové zásuvky.

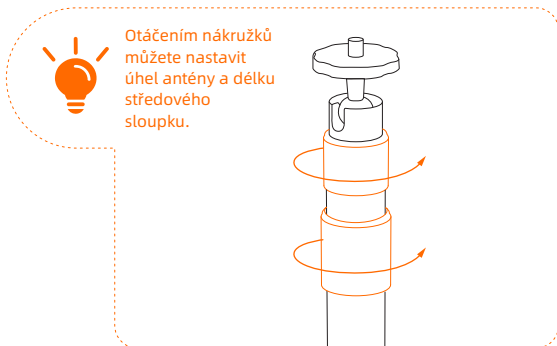


- 4 Přidržte anténu GNSS na místě, kde ji chcete nainstalovat. Ujistěte se, že horní plocha antény směřuje kolmo vzhůru. Jakmile indikátor signálu na anténě svítí zeleně, signál je silný.



- 5 Zajistěte instalační základnu.

- V případě dřevěného povrchu stačí základnu upevnit pomocí samořezných vrtů.
- V případě tvrdších povrchů jako je beton, cihly a kámen vyvrtejte dva otvory o průměru 8 mm, vložte do nich hmoždinky a poté upevněte základnu dotažením vrtů.



Sada náhradních nožů

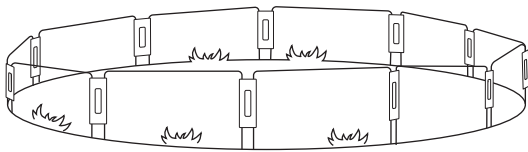
Náhradní nože a šrouby



Náhradní nože pro pravidelnou výměnu. Rady a návod na výměnu nožů viz kapitola 4.2 *Výměna nožů*.

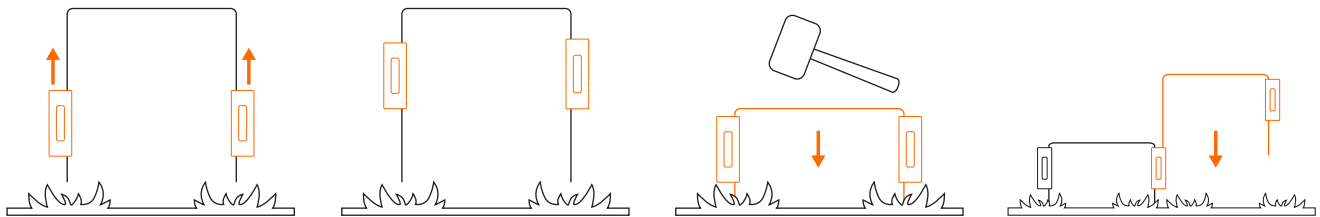
Dočasné ohrazení

Chraňte místa, kam nechcete, aby sekačka vjízděla.



Jak nainstalovat dočasné ohrazení

Oblouky oplocení zasuňte do země, abyste vytvořili ucelený ochranný plůtek. Pomocí spojovacích panelů oblouky vzájemně mezi sebou zajistěte.



4. Údržba

Abyste dosáhli lepších výsledků sečení a prodloužili životnost, dbejte na udržování čistoty sekačky a dobrého stavu nožů. Kontrolu a údržbu by měla provádět dospělá osoba každý týden. Poškozené nebo opotřebované díly je třeba vyměnit. **NEPROVÁDĚJTE údržbu v otevřených sandálech nebo naboso. Při údržbě sekačky vždy noste dlouhé kalhoty a pracovní obuv.**

4.1 Čištění

Měkkým kartáčem nebo hadříkem důkladně očistěte vnější části sekačky. **NEČISTĚTE** alkoholem, benzínem, acetonem ani jinými agresivními/těkavými rozpouštědly. Tyto látky mohou poškodit vzhled, vnější povrch a vnitřní části sekačky.

Pro správné dokování pravidelně kontrolujte a čistěte nabíjecí stanici od nečistot a bláta. Ujistěte se, že všechny konektory nabíjecí stanice, prodlužovací kabely a napájecí zdroj nejsou blokovány.

A. Podvozek a žací kotouč s noži

Pokud jsou podvozek a žací kotouč s noži znečištěné, očistěte je kartáčem nebo vodní hadicí. **NEPOUŽÍVEJTE** vysokotlakou myčku. Zároveň se ujistěte, že se žací kotouč s noži volně otáčí, a že i samotné nože se mohou v uchycení volně otáčet. **POZOR:** Vysokotlaká voda může proniknout do těsnění a poškodit elektronické a mechanické díly.

B. Kryt žacích nožů

Pravidelně kontrolujte a čistěte kryt žacích nožů. Pokud se na krytu nahromadilo bláto, posekaná tráva nebo jiné nečistoty, odstraňte je suchým kartáčem nebo škrabkou.

C. Kola

Tráva na kolech může ovlivnit výkon sekačky při stoupání do svahu. Odstraňte bláto nebo jiné nečistoty, které na kolech uvízly, abyste zajistili dobrou trakci Navimowu.

D. Přední kola

Pravidelně kontrolujte a čistěte přední kola. Pokud jsou zablokovaná, očistěte nečistoty a kola promažte.

E. Dešťový senzor

Pravidelně kontrolujte dešťový senzor a ujistěte se, že není pokrytý blátem, posekanou trávou nebo jinými nečistotami. Můžete jej umýt vodou nebo očistit měkkým kartáčem. Po očištění oblast senzoru osušte.

VAROVÁNÍ

- Před čištěním se ujistěte, že sekačka je vypnutá.
- Pokud je sekačka obrácená koly vzhůru, musí být vypnutá.

4.2 Výměna nožů

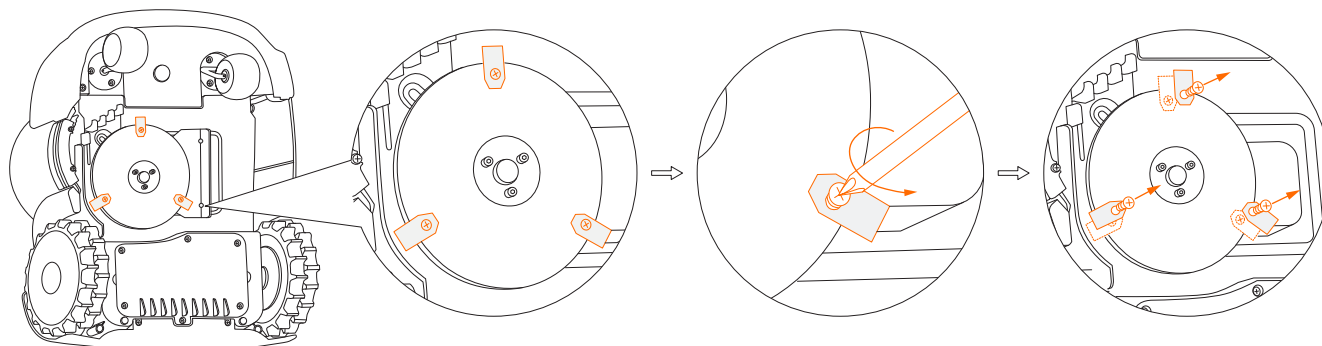
Pokud je sekačka používána pravidelně, doporučuje se měnit nože včetně jejich šroubů každé 1–2 měsíce, aby byla zajištěna bezpečnost a nejlepší výsledky sečení. Pro zajištění bezpečného sečení měňte vždy všechny 3 nože i jejich šrouby najednou.

⚠ VAROVÁNÍ

- Při kontrole, čištění nebo výměně nožů používejte pevné pracovní rukavice.
- Používejte pouze předepsaný typ šroubů a originální nože schválené společností Segway. Kód sady nožů: SGW-HA002E.
- NEPOUŽÍVEJTE šrouby opakovaně. Mohlo by dojít k vážnému zranění. Vždy použijte nové šrouby dodávané v sadě nožů.

Jak vyměnit nože

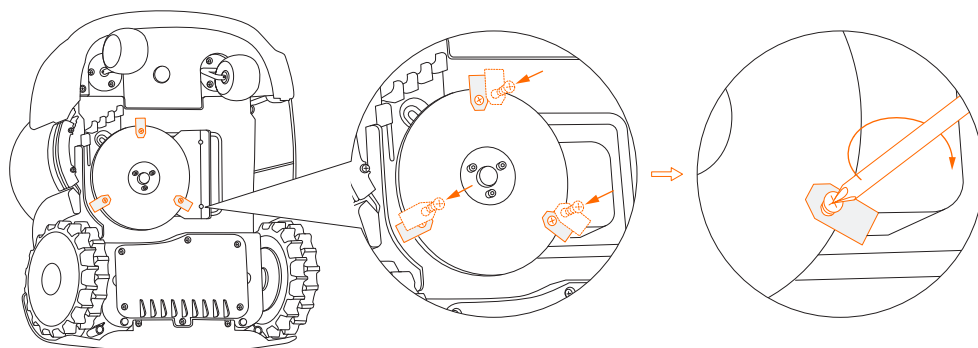
- 1 Vypněte sekačku.
- 2 Abyste zabránili jejímu poškrábání, umístěte sekačku na měkký a čistý povrch v obrácené poloze.
- 3 Pomocí křížového šroubováku povolte tři šrouby.
- 4 Vyjměte šrouby a nože.



50

- 5 Namontujte nové nože a šrouby (utahovací moment: 1 Nm). Ujistěte se, že nože se mohou v uložení volně otáčet.

Poznámka: Po utažení nožů a šroubů se vám budou nože stále zdát volné. Nože se mají v uložení otáčet volně.



4.3 Přeprava

Pro ochranu sekačky používejte při přepravě na delší vzdálenosti originální obal. Před zvedáním, přemísťováním nebo přepravou výrobek vypněte. Zacházejte se sekačkou opatrně, vyhněte se použití násilí jako je házení nebo silný tlak. Sekačku nikdy nezvedejte ani nepřenášejte, je-li motor v chodu.

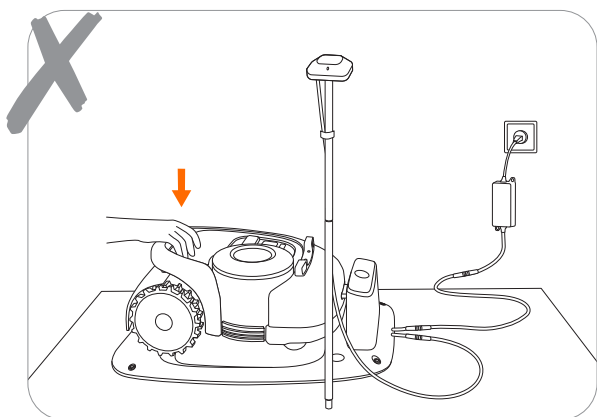
Jak Navimow správně přemísťovat a zvedat

Sekačku přenášejte za rukojeť tak, aby kotouč s noži stále směřoval od vašeho těla.



UPOZORNĚNÍ:

Aby nedošlo k poškození sekačky a/nebo nabíjecí stanice, **NEZVEDEJTE** sekačku za rukojeť, je-li sekačka připojená k nabíjecí stanici. Před zvednutím sekačky sekačku nejdříve vytáhněte z nabíjecí lišty.



51

4.4 Baterie

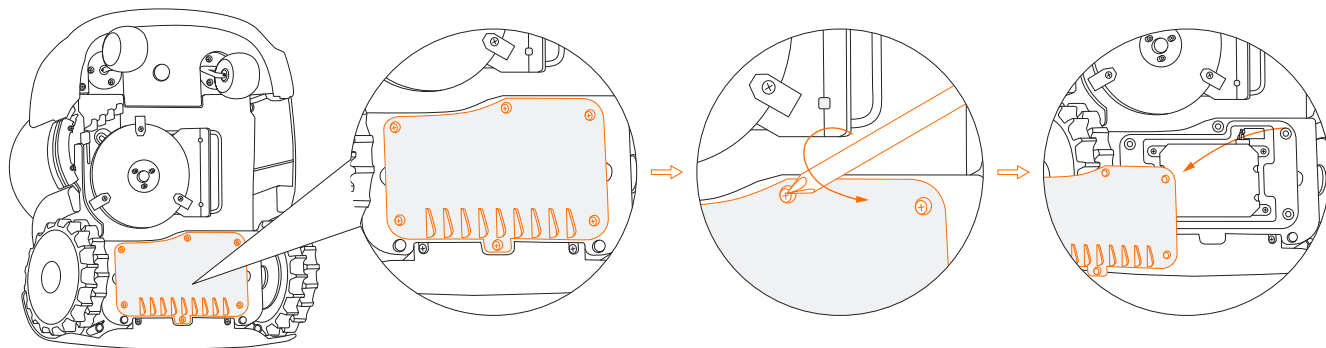
- Vypněte sekačku a před uložením nabijte její baterii na 85 % nebo více, aby nedošlo k nadměrnému vybití baterie a poškození elektrických součástí. Při dlouhodobém uložení nabíjejte sekačku každých 120 dní.
- Na poškození baterie způsobené nadměrným vybitím se nevztahuje Omezená záruka.
- NEPOUŽÍVEJTE ani neskladujte baterii za extrémních teplot, tj. při teplotách nad 50 °C nebo pod -20 °C.
- Teplotní ochrana se aktivuje při teplotě 0 °C / 50 °C, baterie se nenabije, dokud teplota nedosáhne alespoň 5 °C, nebo nepoklesne pod 45 °C.

Pokud je teplota baterie příliš vysoká nebo příliš nízká, sekačka nezahájí sečení. Obdržíte také oznámení v aplikaci.

POZNÁMKA: Životnost baterie závisí na tom, jak často se sekačka používá, a na celkových pracovních hodinách. Pokud je doba provozu na jedno plné nabití výrazně kratší než obvykle nebo trávník není dobře posekaný, zvažte výměnu baterie.

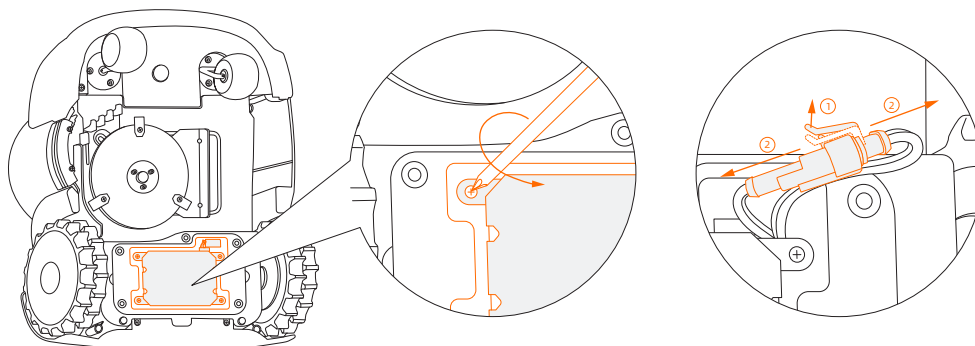
Jak vyměnit baterii

- 1 Vypněte sekačku.
- 2 Položte sekačku na měkký a čistý povrch v obrácené poloze.
- 3 Křížovým šroubovákem povolte 6 šroubů krytu pro baterii.



- 4 Povolte 4 šrouby baterie.

- 5 Odpojte dva konektory.



- 6 Vyměňte baterii a vyměňte ji za novou.
- 7 Připojte dva konektory a utáhněte všechny šrouby.

⚠ VAROVÁNÍ

- Používejte pouze originální baterii nebo baterii stejného modelu, který je specifikován společností Segway. Každá sekačka Navimow obsahuje jeden akumulátor.
- V závislosti na konkrétním modelu je jmenovitá kapacita baterie 5200 mAh, 7800 mAh nebo 10400 mAh.
- Nepoužívejte nenabíjecí baterie. Pro dobíjení baterie použijte pouze odnímatelnou napájecí jednotku dodanou s tímto přístrojem. Pro Evropskou unii: používejte pouze napájecí jednotku NBW32D002D5N - EU.
- NEROZEBÍREJTE ani nepropíchněte kryt baterie. Uchovávejte baterii mimo dosah kovových předmětů, aby nedošlo ke zkratu. Uchovávejte baterii mimo dosah ohně, tepla a přímého slunečního záření.
- Informace o bateriích a elektroodpadu získáte ve sběrných dvorech, na místním úřadě pro nakládání s odpady nebo na prodejním místě.
- Prostor pro baterii se nemá otvírat pravidelně. Prostor pro baterii otevírejte pouze pokud potřebujete vyměnit baterii.
- Akumulátor obsahuje elektrolyt. Pokud dojde ke kontaktu uniklého elektrolytu s pokožkou, okamžitě omyjte zasažené místo vodou a mýdlem. V případě zasažení očí vyplachujte oči velkým množstvím vody po dobu nejméně 15 minut bez mnutí a okamžitě vyhledejte lékařskou pomoc.

4.5 Napájecí zdroj

- Odpojte napájecí zdroj:
 - Před odstraněním překážky;
 - Před kontrolou, čištěním nebo prací na sekačce;
 - Po nárazu do cizího předmětu zkontrolujte, zda zdroj není poškozený.
- Pravidelně kontrolujte kabel, zástrčku, kryt a další části. Pokud zjistíte jakékoli poškození nebo známky stárnutí, okamžitě přestaňte zdroj používat.

⚠ VAROVÁNÍ

- **NEPOUŽÍVEJTE** poškozený napájecí zdroj. Pokud je přívodní kabel poškozený, musí jej vyměnit výrobce, servisní zástupce nebo jiná kvalifikovaná osoba, aby se předešlo vzniku nebezpečí. Pokud je prodlužovací kabel vadný, vyměňte jej za nový originální 10 m dlouhý kabel schválený společností Segway.
- **NEPŘIPOJUJTE** poškozený kabel k napájecímu zdroji ani se nedotýkejte poškozeného kabelu nebo prodlužovacího kabelu před jeho odpojením z 230V zásuvky. Poškozené kabely mohou vést ke kontaktu s dráty pod napětím.
- **NEPOUŽÍVEJTE** napájecí zdroj s žádným jiným výrobkem nebo baterií, jinak hrozí nebezpečí zranění osob, požáru nebo úrazu elektrickým proudem. U jiných než originálních baterií nelze zaručit bezpečnost výrobku.
- **NENABÍJEJTE**, pokud baterie teče.
- Prodlužovací kabel udržujte v dostatečné vzdálenosti od pohyblivých nebezpečných částí, aby nedošlo k jeho poškození, které by mohlo vést ke kontaktu s částmi pod napětím.

Doporučení

Sekačku a/nebo její periferní zařízení připojujte pouze k obvodu chráněnému proudovým chráničem (RCD) s vypínacím proudem nejvýše 30 mA.

4.6 Uložení

53

- Před uložením sekačku vypněte a nabijte její baterii na 85 % nebo více, aby nedošlo k nadměrnému vybití baterie, které by způsobilo její trvalé poškození.
- Uložte sekačku na chladném a suchém místě v interiéru. Vystavení slunečnímu záření a extrémním teplotám (horku i chladu) urychluje proces stárnutí dílů a může trvale poškodit baterii.
- Sekačku, nabíjecí stanici a napájecí zdroj uchovávejte mimo dosah zdrojů tepla (jako jsou kamna, radiátory atd.) nebo chemikálií. Chraňte napájecí zdroj před vlhkostí a uchovávejte jej na dobře větraném místě.

⚠ VAROVÁNÍ

Při nebezpečí bouřky odpojte napájecí zdroj ze síťové zásuvky. Odpojte všechny kabely a vodiče připojené k nabíjecí stanici. Znovu je připojte, až přestane hrozit nebezpečí bouřky.

Další požadavky na zimní uskladnění:

- Sekačka
Před uložením sekačku důkladně očistěte. Zkontrolujte součásti podléhající opotřebení, například žací nože. Pokud jsou ve špatném stavu, opravte je nebo vyměňte. Sekačku skladujte na suchém a nezamrzajícím místě, postavenou na všech kolech, nejlépe v originálním obalu.
- Nabíjecí stanice a GNSS anténa
Odpojte napájecí zdroj ze síťové zásuvky a odpojte jej od nabíjecí stanice. Odpojte anténu GNSS od nabíjecí stanice a sejměte ji ze stojící tyče nebo prodlužovací sady antény. Ponechte nabíjecí stanici a anténu GNSS ve vnitřních prostorách a mimo přímé sluneční světlo.

Další informace najdete na <https://navimow.zendesk.com/hc/en-001/articles/11039122526489>

4.7 Recyklace a likvidace po skončení životnosti

NEVYHAZUJTE tento výrobek do domovního odpadu. Informace o recyklaci získáte ve sběrných dvorech, na obecním úřadě nebo na prodejním místě.

VAROVÁNÍ

NEVYHAZUJTE tento výrobek na skládku, nespalujte jej ani nedávejte do domovního odpadu. Kvůli elektrickým součástem může dojít k nebezpečí nebo vážnému zranění.

4.8 Další péče

- Dbejte, aby všechny šrouby, matice a svorníky byly pevně utažené, a byl tak zajištěn normální a bezpečný provoz.
- Pneumatiky dodané s výrobkem musí na kolo namontovat odborný opravář. Demontáž kol je složitá, nesprávná montáž může způsobit nestabilitu jízdy a poruchy.
- Abyste zajistili dobrou přilnavost pneumatik, udržujte zadní kola (hnací) čistá a pravidelně z nich kartáčem odstraňujte veškeré bláto a přilepenou trávu.
- Prostor podvozku za nárazníkem smí otevírat a znovu zaplombovat POUZE autorizovaný servisní technik. Svépomocný servis může vést ke ztrátě platnosti Omezené záruky.

UPOZORNĚNÍ OHLEDNĚ POJIŠTĚNÍ:

VAŠE POJISTKA NEMUSÍ POSKYTOVAT KRYTÍ PRO PŘÍPADY NEHOD SPOJENÝCH S POUŽÍVÁNÍM TOHOTO VÝROBKU. CHCETE-LI ZJISTIT, ZDA JE KRYTÍ POSKYTOVÁNO, OBRAŤTE SE NA SVOU POJIŠŤOVNU NEBO POJIŠŤOVACÍHO AGENTA.

5. Často kladené otázky a odstraňování problémů

Následující tabulka je vodítkem, které vám pomůže identifikovat problém, a pokud je to možné, provést opravu svépomocí. Pokud se problém nepodaří vyřešit, obraťte se na autorizovaného prodejce nebo servis Navimow.

Problém	Možné příčiny	Řešení
Abnormální vibrace při provozu sekačky	Poškozený kotouč s noži	Zkontrolujte nože a žací kotouč s noži. V případě poškození nebo opotřebenosti žací kotouč vyměňte. Kotouč s noži musí vyměnit autorizovaný technik.
Zpožděný pohyb sekačky při vytyčování hranice prostřednictvím aplikace	Nestabilní signál Bluetooth	Při vytyčování hranice se držte v blízkosti sekačky (do 6 metrů).
Sekačka nedokáže trvale získat přesnou polohu GPS	1. Anténa GNSS na sekačce je zakrytá nebo blokována 2. Anténa GNSS nebo nabíjecí stanice je zakrytá nebo blokována 3. Verze firmwaru je stará	1. Ujistěte se, že sekačka není ničím zakrytá. 2. Odstraňte vše, co zakrývá nebo blokuje nabíjecí stanici, nebo přemístěte GNSS anténu na místo s dobrým signálem. 3. Proveďte aktualizaci na nejnovější firmware
Kratší pracovní doba na jedno plné nabití	1. Stará baterie 2. Stav trávníku (dlouhá tráva, změna dispozic zahrady atd.)	1. Vyměňte baterii. 2. V takovýchto případech jde o normální stav.
Plné nabití sekačky trvá kratší dobu	Stará baterie	Vyměňte baterii.
Sekačka se nenabíjí nebo se v nabíjecí stanici automaticky vypne	1. Vysoká/nízká teplota baterie 2. Nabíjecí stanice není připojena k síťové zásuvce 3. Kontaktní nabíjecí lišta není očištěná	1. Jakmile se teplota sekačky vrátí do normálu, vyzkoušejte nabíjení znovu. 2. Připojte nabíjecí stanici k napájecímu zdroji a zapojte ji do napájecí zásuvky. 3. Očistěte nabíjecí lištu.
Sekačka neseče podle plánu	1. Tlačítko STOP je stisknuté nebo zablokované a sekačka se nemůže automaticky spustit 2. Vybitá baterie 3. Voda nebo kapky na dešťovém senzoru	1. Zkontrolujte, že tlačítko STOP je zcela uvolněné. Vypněte sekačku a zkontrolujte, zda v tlačítku STOP neuvízí nějaký cizí předmět. Pokud ano, odstraňte předmět a zkuste sečení znovu. 2. Nabijte baterii sekačky na ≥85 %. 3. Pokud se aktivoval dešťový senzor, sekačka nemůže začít pracovat. Počkejte, až voda oschne, můžete také vypnout dešťový senzor v aplikaci.
Sekačka se nevrací zpět do nabíjecí stanice	1. Anténa GNSS je blokována 2. Nabíjecí stanice je zakrytá nebo blokována překážkami 3. Předměty zakrývají horní plochu sekačky, takže vestavěná anténa GNSS nemůže dobře přijímat signál	Odstraňte všechny překážky, které zakrývají, blokují nebo obklopují nabíjecí stanici a GNSS anténu.
Sekačka se zasekla nebo uvízla	1. Kola ztratila trakci kvůli blátu nebo trávě 2. Měkká půda, například písek 3. Hluboký příkop	1. Odstraňte všechny nečistoty, které uvízly na kolech. 2. V případě potřeby nastavte měkké oblasti jako zakázané oblasti. 3. Vyplňte díry a udržujte povrch trávníku rovný a plochý.
Sekačka přejíždí hranici pracovní oblasti	1. Kola ztratila trakci kvůli blátu nebo trávě 2. Ohraničení se nachází ve svahu 3. Slabý příjem satelitního signálu	1. Odstraňte všechny nečistoty, které uvízly na kolech. 2. Změňte umístění hranice. 3. Pokuste se anténu přemístit na relativně volné prostranství, aby anténa měla volný výhled na oblohu, kde bude alespoň 110° oblohy bez překážek.
Sekačka se v určitých místech nepohybuje dle pravidelného vzoru	V oblasti se nacházejí překážky	Sekačka automaticky upraví způsob pohybu a vrátí se do normálního režimu.
Nerovnoměrné nebo nejednotné sečení	1. Nastavená doba sečení je nedostatečná 2. Nože jsou tupé 3. Tráva je příliš vysoká 4. Nože se na kotouči nemohou volně otáčet	1. Nastavte dobu sečení tak, aby odpovídala sečené ploše a aby sekačka měla dostatek času na dokončení úkolu. 2. Vyměňte nože. 3. Nastavte vyšší výšku sečení a poté ji postupně snižujte na požadovanou výšku. 4. Očistěte žací nože.
Sekačku nelze zapnout	Baterie je příliš vybitá	Umístěte sekačku do nabíjecí stanice, plně ji nabijte a sekačku restartujte.
Sekačka se nemůže připojit k síti Wi-Fi	1. Sekačka je příliš daleko od routeru 2. Síť Wi-Fi není 2,4 GHz 3. Aplikace Navimow nemá oprávnění k Wi-Fi	1. Umístěte sekačku blíže k routeru. 2. Připojte sekačku k síti Wi-Fi 2,4 GHz. 3. Udělte oprávnění aplikaci.

Problém	Možné příčiny	Řešení
Sekačka seče trávnik sama bez režimu ručního sečení	<ol style="list-style-type: none"> 1. Režim ručního sečení (zahájení sečení prostřednictvím aplikace nebo stisknutím tlačítka sekačky) 2. Plán sečení 3. Dešťový senzor 	<ol style="list-style-type: none"> 1. Pokud jste předtím spustili režim ručního sečení, sekačka bude pracovat, dokud nebude dokončeno 100 % úlohy sečení. Klesne-li nabití baterie pod 10 %, sekačka se vrátí do nabíjecí stanice. Po nabití baterie na 85 % bude sekačka automaticky pokračovat v předchozí úloze sečení. Po dokončení úlohy sečení (100 %) sekačka ukončí režim ručního sečení. 2. Pokud jste nastavili plán sečení (a předtím jste nespustili ruční sečení), sekačka automaticky spustí úlohu sečení podle plánu. Klesne-li úroveň nabití baterie pod 10 %, sekačka se vrátí do nabíjecí stanice. Po nabití baterie na 85 % bude sekačka automaticky pokračovat v předchozí úloze sečení, dokud úloha sečení nebude dokončena (100 %). 3. Při aktivaci dešťového senzoru sekačka přeruší úlohu a vrátí se do nabíjecí stanice. Po uschnutí vody na dešťovém senzoru bude automaticky pokračovat až do dokončení úlohy sečení. Pokud však mezitím uplyne naplánovaný čas, sekačka nebude pokračovat v sečení.
Sekačka neseče trávu, nebo se žací kotouč s noži přestane otáčet v průběhu sečení	<ol style="list-style-type: none"> 1. Nadproudová ochrana žacího motoru 2. Cizí předmět v nožích 3. Vyhýbání se překážkám 4. Sekačka neseče při návratu do nabíjecí stanice nebo při přejezdu do výchozího bodu probíhajícího sečení. Toto je normální, sekačka má sekat pouze na trase plánovaného sečení. 	<ol style="list-style-type: none"> 1. Pokud je tráva příliš silná, žací motor se automaticky přepne do režimu vlastní ochrany a při příliš velkém proudu se přestane otáčet. V této situaci se doporučuje zvýšit výšku sečení nebo nejprve posekat trávnik jiným způsobem, abyste trávu zkrátili na výšku 6 cm nebo menší. 2. Zkontrolujte, zda v kotouči s noži nebo v nožích neuvízl nějaký cizí předmět. Pokud ano, kotouč a nože očistěte. 3. Když sekačka narazí na překážku, senzor narázů dočasně vypne nože. Po ukončení tohoto ochranného stavu se nože budou dále otáčet. 4. Normální stav
Některé oblasti nejsou posečeny	<ol style="list-style-type: none"> 1. Nepřesné určování polohy 2. Vyhýbání se překážkám 3. Vysoká tráva 	<ol style="list-style-type: none"> 1. Dráha pohybu sekačky závisí na satelitním určování polohy. Nepřesné určení polohy může občas vést k vynechání sečení, vynechaná místa však budou posekána při dalších sečeních. 2. Pokud se při sečení vyskytne překážka, Navimow se jí vyhne, což může vést k tomu, že některé oblasti nebudou posečeny. Toto je normální, přičemž bude přidána nová funkce Navimow, díky které sekačka opět poseče oblast původně vynechanou kvůli překážce. 3. Pokud je tráva vyšší než 15 cm, aktivuje se ultrazvukový senzor a sekačka se vyhne místům s vysokou trávou.

V případě abnormality se v aplikaci a na displeji sekačky zobrazí chybový kód. Níže je uveden seznam chybových kódů, jejich význam a jak v takovém případě postupovat:

Kód chyby	Význam	Řešení
1001	Inicializace motoru sečení se nezdařila	Nechte sekačku v klidu a zkuste ji restartovat. Pokud chyba přetrvává, obraťte se na autorizovaný servis.
1002	Přepětová ochrana žacího motoru	Stiskněte tlačítko STOP na sekačce. Pokud chyba přetrvává, obraťte se na autorizovaný servis. Baterii nerozebírejte, ujistěte se, že používáte originální baterii.
1003	Podpětová ochrana žacího motoru	Nabíjejte sekačku tak dlouho, dokud baterie nebude nabitá alespoň 50 % (indikátor baterie se svítí zeleně), poté stiskněte tlačítko STOP na sekačce. Pokud chyba přetrvává, obraťte se na autorizovaný servis. Baterii nerozebírejte, ujistěte se, že používáte originální baterii.
1004	Nadproudová ochrana žacího motoru	Stiskněte tlačítko STOP na sekačce. Pokud chyba přetrvává, obraťte se na autorizovaný servis.
1005	Ochrana proti zastavení žacího motoru	V zájmu Vaší bezpečnosti sekačku nejprve vypněte. 1. Zkontrolujte, zda kotouč s noži není blokován, pokud ano, odstraňte cizí předměty. 2. Zkontrolujte, zda tráva není příliš silná a hustá, posekejte trávník na výšku max. 6 cm. Restartujte sekačku a pokračujte v sečení. Pokud chyba přetrvává, obraťte se na autorizovaný servis.
1008	Ochrana proti zastavení motoru nastavení výšky sečení	V zájmu vaší bezpečnosti sekačku nejprve vypněte. Zkontrolujte, zda se pod krytem žacích nožů nenachází cizí předměty, např. posekaná tráva, bláto, kameny apod., a očistěte je. Restartujte sekačku a nastavte výšku sečení na 60 mm pro otestování. Pokud chyba přetrvává, obraťte se na autorizovaný servis.
1009	Nadproudová ochrana motoru nastavení výšky sečení	
1010	Selhání samokontroly NCU	Restartujte sekačku a pokračujte v sečení. Pokud chyba přetrvává, obraťte se na autorizovaný servis.
1018	Selhání řízení motoru výšky sečení	Restartujte sekačku a pokračujte v sečení. Pokud chyba přetrvává, obraťte se na autorizovaný servis.
1020	Přepětová ochrana baterie	Stiskněte tlačítko STOP na sekačce. Pokud chyba přetrvává, odpojte sekačku od nabíjecí stanice a obraťte se na autorizovaný servis. Baterii nerozebírejte, ujistěte se, že používáte originální baterii.
1021	Podpětová ochrana baterie	Baterie je nadměrně vybitá a je třeba ji nabit. Pokud je teplota baterie nižší než 0 stupňů nebo vyšší než 48 stupňů, počkejte před nabíjením, až se teplota vrátí nad 5 stupňů nebo pod 44 stupňů. Po nabití na 50 % energie stiskněte tlačítko STOP, čímž ji vymažete. Pokud chyba přetrvává, odpojte sekačku od nabíjecí stanice a obraťte se na autorizovaný servis. Baterii nerozebírejte, ujistěte se, že používáte originální baterii.
1022	Ochrana proti vybití baterie	Stiskněte tlačítko STOP na sekačce. Pokud chyba přetrvává, okamžitě sekačku vypněte a obraťte se na autorizovaný servis.
1023	Ochrana nabíjení baterie	Stiskněte tlačítko STOP na sekačce. Pokud chyba přetrvává, vyjměte sekačku z nabíjecí stanice a obraťte se na autorizovaný servis. Baterii nerozebírejte, ujistěte se, že používáte originální baterii.
1024	Teplota baterie je příliš vysoká	Umístěte sekačku do stínu (provozní teplota: 0~40 °C), poté stiskněte tlačítko STOP na sekačce. Pokud chyba přetrvává, obraťte se na autorizovaný servis. Baterii nerozebírejte, ujistěte se, že používáte originální baterii.
1025	Teplota baterie je příliš nízká	Umístěte sekačku do teplého prostředí (provozní teplota: 0~40 stupňů °C), poté stiskněte tlačítko STOP na sekačce. Pokud chyba přetrvává, obraťte se na autorizovaný servis. Baterii nerozebírejte, ujistěte se, že používáte originální baterii.
2010	Selhání samokontroly systému senzoru	Restartujte sekačku a poté ji umístěte do nabíjecí stanice. Pokud chyba přetrvává, obraťte se na autorizovaný servis.
3001	Ochrana proti zastavení motorů v kolech	Zkontrolujte, zda kola nejsou blokována. Odstraňte cizí předměty, poté stiskněte tlačítko STOP na sekačce a stisknutím MOW+OK pokračujte v sečení. Pokud chyba přetrvává, obraťte se na autorizovaný servis.
3002	Ochrana motorů v kolech proti překročení otáček	Stiskněte tlačítko STOP na sekačce a stisknutím MOW+OK pokračujte v sečení. Pokud chyba přetrvává, obraťte se na autorizovaný servis.
3003	Chyba zkeslení IMU	Nechte sekačku ve vodorovné poloze a v klidu, restartujte sekačku. Pokud chyba přetrvává, obraťte se na autorizovaný servis.
3004	Chyba kalibrace motorů v kolech	Vypněte sekačku a zvedněte zadní kola ze země za zvedací rukojeť. Poté sekačku zapněte a počkejte, až se zadní kolo začne otáčet a kalibrovat. Po kalibraci pokračujte v používání jako obvykle. Pokud chyba přetrvává, obraťte se na autorizovaný servis.
3005	Ochrana motorů v kolech proti zkratu	Restartujte sekačku a poté ji umístěte do nabíjecí stanice. Pokud chyba přetrvává, obraťte se na autorizovaný servis.
3006	Kalibrace motorů v kolech je poškozena	Stiskněte tlačítko STOP na sekačce a stisknutím MOW+OK pokračujte v sečení. Pokud se to nepodaří, restartujte sekačku a poté ji umístěte do nabíjecí stanice. Pokud chyba přetrvává, obraťte se na autorizovaný servis.
3007	Chyba komunikace motorů v kolech	Restartujte sekačku a poté ji umístěte do nabíjecí stanice. Pokud chyba přetrvává, obraťte se na autorizovaný servis.
3008	Nadměrná teplota motorů v kolech	Vyčkejte asi 1 minutu, než se teplota vrátí do normálu. Zkontrolujte, zda kola nejsou něčím blokována. Poté stiskněte tlačítko STOP na sekačce a stisknutím MOW+OK pokračujte v sečení. Pokud chyba přetrvává ve stejném místě, nastavte toto místo jako zakázanou zónu.
3010	Selhání samokontroly VCU	
4001	Chyba systému ukládání	Restartujte sekačku a poté ji umístěte do nabíjecí stanice. Pokud chyba přetrvává, obraťte se na autorizovaný servis.
4003	Nadměrná teplota ECU	Umístěte sekačku do stínu (provozní teplota: 0~40 °C), poté stiskněte tlačítko STOP na sekačce.
4004	Nadměrná teplota VCU	Pokud chyba přetrvává, obraťte se na autorizovaný servis.
4007	Chyba spojení Bluetooth	
4008	Chyba spojení IoT	Stiskněte tlačítko STOP na sekačce a stisknutím MOW+OK pokračujte v sečení. Pokud se to nepodaří, restartujte sekačku a poté ji umístěte do nabíjecí stanice. Pokud chyba přetrvává, obraťte se na autorizovaný servis.
4010	Chyba komunikace žacího motoru	
4011	Chyba komunikace nabíjecí stanice	Ujistěte se, že nabíjecí stanice je zapojena do síťové zásuvky a vzdálenost mezi nabíjecí stanicí a sekačkou je do 200 metrů. Stiskněte tlačítko STOP na sekačce a stisknutím MOW+OK pokračujte v sečení. Pokud se to nepodaří, restartujte sekačku a poté ji umístěte do nabíjecí stanice. Pokud chyba přetrvává, obraťte se na autorizovaný servis.

Kód chyby	Význam	Řešení
4013	Chyba komunikace ultrazvukového modulu	Zkontrolujte, zda je konektor ultrazvukového senzoru správně připojený, poté sekačku restartujte. Pokud chyba přetrvává, obraťte se na autorizovaný servis.
4020	Selhání samokontroly systému ECU	Restartujte sekačku a poté ji umístěte do nabíjecí stanice. Pokud chyba přetrvává, obraťte se na autorizovaný servis.
5001	Nelze připojit anténu GNSS	Zkontrolujte, zda je anténa GNSS připojena k nabíjecí stanici, poté stiskněte tlačítko STOP na sekačce. Pokud chyba přetrvává, obraťte se na autorizovaný servis.
5002	Chyba napájení nabíjecí stanice	Znovu zapojte nabíjecí stanici do síťové zásuvky, poté stiskněte tlačítko STOP na sekačce. Pokud chyba přetrvává, obraťte se na autorizovaný servis.
5003	Nadproudová nebo přepětová ochrana nabíjecí stanice	
5005	Chyba dat antény GNSS	Znovu připojte anténu GNSS k nabíjecí stanici a poté stiskněte tlačítko STOP na sekačce. Pokud chyba přetrvává, obraťte se na autorizovaný servis.
6002	Sekačka je mimo ohraničenou oblast	Umístěte sekačku na otevřenou rovnou plochu v rámci pracovní oblasti a stiskněte tlačítko STOP na sekačce. Když se kontrolka sekačky rozsvítí modře, stisknutím MOW+OK pokračujte v sečení. Pokud se to nepodaří, restartujte sekačku a poté ji umístěte do nabíjecí stanice. Pokud chyba přetrvává ve stejné oblasti, nastavte tuto oblast jako zakázanou zónu.
6003	Sekačka se převrátila	Vraťte sekačku do správné polohy a zpět do hranice pracovní oblasti nebo do nabíjecí stanice. Stiskněte tlačítko STOP na sekačce a poté stisknutím MOW+OK pokračujte v sečení. Oblast, ve které se sekačka často převrací, nastavte jako zakázanou zónu.
6004	Sekačka se nevrací do nabíjecí stanice	Zkontrolujte, zda se v cestě nenacházejí překážky a zda je nabíjecí stanice umístěna na rovném povrchu. Stiskněte tlačítko STOP na sekačce a poté se stisknutím HOME+OK vraťte. Pokud chyba přetrvává, zkontrolujte, zda se od předchozího mapování neposunula nabíjecí stanice nebo GNSS anténa. Znovu vytvořte mapu. Pokud se stále nedaří problém vyřešit, obraťte se na autorizovaný servis.
6005	Sekačka se nevrací do nabíjecí stanice	Zkontrolujte, zda se v cestě nenacházejí překážky a zda je nabíjecí stanice umístěna na rovném povrchu. Stiskněte tlačítko STOP na sekačce a poté se stisknutím HOME+OK vraťte. Pokud chyba přetrvává, zkontrolujte, zda se od předchozího mapování neposunula nabíjecí stanice nebo GNSS anténa. Znovu vytvořte mapu. Pokud se stále nedaří problém vyřešit, obraťte se na autorizovaný servis.
6006	Nárazníkové senzory se neustále aktivují	Odstraňte překážky nebo jemně poklepejte na senzor, abyste jej uvolnili, poté stiskněte tlačítko STOP a stisknutím MOW+OK pokračujte v sečení. Pokud se to nepodaří, restartujte sekačku a poté ji umístěte do nabíjecí stanice. Pokud chyba přetrvává, obraťte se na autorizovaný servis.
6007	Sekačka je zvednutá	Postavte sekačku na rovný povrch a zkontrolujte, zda přední kola nejsou zablokovaná, poté stiskněte tlačítko STOP a stisknutím MOW+OK pokračujte v sečení. Pokud se to nepodaří, restartujte sekačku a poté ji umístěte do nabíjecí stanice. Pokud k tomuto dochází často, obraťte se na autorizovaný servis.
6008	Nárazníkový senzor se spouští příliš často	Odstraňte všechny překážky z trávníku, poté stiskněte tlačítko STOP a stisknutím MOW+OK pokračujte v sečení. Pokud se to nepodaří, restartujte sekačku a poté ji umístěte do nabíjecí stanice.
6010	Chyba plánování pohybu	Přemístěte sekačku na rovné místo v rámci ohraničení pracovní oblasti, stiskněte tlačítko STOP pro vymazání chybového kódu. Stisknutím MOW+OK pokračujte v sečení. Oblast, kde sekačka často uvizne, nastavte jako zakázanou zónu.
6011	Chyba plánování pohybu	Zkontrolujte, zda se sekačka nezasekla. Odstraňte cizí předměty, poté stiskněte tlačítko STOP na sekačce a stisknutím MOW+OK pokračujte v sečení. Oblast, kde sekačka často uvizne, nastavte jako zakázanou zónu.
6014	Chyba plánování pohybu	Přemístěte sekačku mimo překážky a dejte ji na rovný povrch v rámci ohraničení pracovní oblasti. Stiskněte tlačítko STOP na sekačce a poté se stisknutím MOW+OK pokračujte v sečení. Oblast, kde sekačka často uvizne, nastavte jako zakázanou zónu.
6015	Chyba plánování pohybu	Zkontrolujte, zda se v cestě nenacházejí překážky a zda je nabíjecí stanice umístěna na rovném povrchu. Stiskněte tlačítko STOP na sekačce a poté se stisknutím HOME+OK vraťte. Pokud chyba přetrvává, zkontrolujte, zda se od předchozího mapování neposunula nabíjecí stanice a GNSS anténa. Znovu vytvořte mapu. Pokud se stále nedaří problém vyřešit, obraťte se na autorizovaný servis.
6016	Chyba plánování pohybu	
6017	Sekačka uvizla kvůli překážkám	
6018	Chyba plánování pohybu	
7001	Chyba dat IMU/TICKS	Odstraňte překážky nebo jemně poklepejte na senzor, abyste jej uvolnili, poté stiskněte tlačítko STOP a stisknutím MOW+OK pokračujte v sečení. Pokud se to nepodaří, restartujte sekačku a poté ji umístěte do nabíjecí stanice. Pokud chyba přetrvává, obraťte se na autorizovaný servis.
7002	Načtení verze VCU se nezdařilo	
7003	Chyba dat GPS	
7004	Chyba dat kompasu	
7005	Porucha streamování lokalizačních dat	
7006	Obnovení lokalizace nebylo úspěšné	Zkontrolujte, zda se v okolí sekačky nevyskytují překážky nebo složitý terén. Abyste sekačce pomohli obnovit lokalizaci, umístěte ji na otevřenou a rovnou plochu. Stiskněte tlačítko STOP a poté pokračujte v sečení nebo parkování.
8001	Chyba komunikace senzoru VisionFence	Stiskněte tlačítko STOP na sekačce a stisknutím MOW+OK pokračujte v sečení. Pokud se to nepodaří, restartujte sekačku. Pokud chyba přetrvává, obraťte se na autorizovaný servis.
8002	Chyba mapy senzoru VisionFence	
8003	Zašpiněné sklo senzoru VisionFence	Očistěte čočku senzoru VisionFence, poté stiskněte tlačítko STOP na sekačce a stisknutím MOW+OK pokračujte v sečení. Pokud chyba přetrvává, obraťte se na autorizovaný servis.
8005	Senzor VisionFence odpojen	Zkontrolujte, zda senzor VisionFence není odpojený od sekačky. Pokud jste to zamýšleli udělat, deaktivujte senzor VisionFence v nastavení Aplikace. Pokud chyba přetrvává, obraťte se na autorizovaný servis.
8006	Chyba systému senzoru VisionFence	V senzoru VisionFence došlo k chybě systému. Restartujte sekačku. Pokud chyba přetrvává, obraťte se na autorizovaný servis.

POZNÁMKA: Kódy chyb 8001-8006 souvisejí se senzorem VisionFence. Pokud je na sekačce namontován senzor VisionFence, mohou se tyto kódy chyb zobrazit v aplikaci a na displeji sekačky.

V případě nehody nebo poruchy se obraťte na autorizovaný servis, pokud je výrobek ještě v záruce. Pokud tomu tak není, můžete se obrátit na jakoukoli specializovanou opravnu podle vlastního výběru.

6. Důležité informace

6.1 Ochranná známka a právní prohlášení

Segway, Powered by Segway, Navimow a Rider Design jsou registrované ochranné známky společnosti Segway Inc., Android, Google Play jsou ochranné známky společnosti Google Inc., App Store je servisní známka společnosti Apple Inc. Příslušní vlastníci si vyhražují práva na své ochranné známky uvedené v tomto návodu.

Pokusili jsme se uvést popisy a návody ke všem funkcím Navimow platné v době tisku. Vzhledem k neustálému zdokonalování funkcí výrobku a změnám designu se však Váš Navimow může mírně lišit od výrobku zobrazeného v tomto návodu. Navštivte Apple App Store (iOS) nebo obchod Google Play (Android) a stáhněte si a nainstalujte aplikaci Navimow.

Vezměte prosím na vědomí, že existuje více modelů Segway s různými funkcemi a některé z funkcí uvedených v tomto dokumentu se nemusí vztahovat na vaše zařízení. Výrobce si vyhražuje právo na změnu designu, funkčnosti výrobku Navimow a dokumentace bez předchozího upozornění.

© 2023 Willand (Beijing) Technology Co., LTD. Všechna práva vyhrazena.

Právní prohlášení Navimow:

DŮLEŽITÉ: Uživatel se zavazuje, že si před použitím tohoto výrobku přečte celou uživatelskou příručku, plně porozumí jejímu obsahu (zejména částem týkajícím se bezpečnostních upozornění) a bude dodržovat pokyny v ní uvedené.

1. Navimow je elektrické zařízení pro domácnost s rotačními noži, může být nebezpečné pro uživatele, jiné osoby a majetek v jeho blízkosti. Uživatel přebírá veškerá rizika a ztráty související s výrobkem (zejména ty, které souvisí s porušením pokynů týkajících se bezpečnostních upozornění a/nebo z nich vyplývajících). Tato rizika zahrnují mimo jiné zranění, újmu na zdraví a/nebo škody na majetku. Společnost SEGWAY a její přidružené společnosti nenesou odpovědnost za jakýkoli nárok, závazek a ztrátu související s takovými důsledky, pokud jsou způsobeny převzetím rizika uživatelem.
2. Zkontrolujte a dodržujte místní zákony nebo předpisy týkající se tohoto výrobku. Je VÝHRADNÍ odpovědností uživatele, ŽE BUDE VÝROBEK POUŽÍVAT A/NEBO S NÍM NAKLÁDAT V SOULADU S PRÁVNÍMI PŘEDPISY PLATNÝMI VE VAŠEM STÁTĚ.
3. Spotřebitel musí ihned při převzetí výrobku zkontrolovat, zda jsou výrobek a jeho příslušenství v dobrém stavu.
4. Všechny samostatné součásti a díly Navimow musí být správně nainstalovány podle uživatelské příručky. Nevhodná montáž může vést k neočekávaným nehodám. Sekačka může obsahovat odnímatelné součásti a malé díly. Uchovávejte je mimo dosah dětí, abyste zabránili nebezpečí udušení.
5. NEDOVOLTE dětem, aby se nacházely v blízkosti stroje nebo si s ním hrály, když je v provozu.
6. Vezměte na vědomí bezpečnostní upozornění uvedená v této uživatelské příručce, mimo jiné tato: - Vždy udržujte sekačku ve vzdálenosti do 6 metrů od sebe a NEDOVOLTE, aby se vám během provozu vzdálila z dohledu.
 - Při sečení NENOSTE otevřené sandály ani nebuďte bosí. NESEČTE na svazích se sklonem větším než 45%.
 - NEPOKOUŠEJTE se sekačku nabíjet, je-li sekačka, napájecí zdroj, nabíjecí stanice nebo napájecí zásuvka mokrá.
 - NENABÍJEJTE sekačku, pokud je okolní teplota vyšší než 45 °C nebo nižší než 5 °C.
 - NEPŘIPOJUJTE napájecí zdroj do síťové zásuvky, pokud jsou kabel nebo zástrčka poškozené.
 - Při nabíjení se nepřibližujte k hořlavým a výbušným materiálům.
- Pokud se objeví neobvyklý zápach, ozve se alarm nebo svítí varovné kontrolky, okamžitě přestaňte nabíjet a obraťte se na autorizovaný servis.
 - NEJEZDĚTE na sekačce.
 - NEDOTÝKEJTE se rotujících nožů.
7. Nevyhazujte tento výrobek na skládku, nespalujte jej ani nedávejte do domovního odpadu. Kvůli elektrickým dílům a baterii může dojít k vážnému nebezpečí/zranění. Informace o bateriích a elektroodpadu získáte ve sběrných dvorech, na místním nebo regionálním úřadě pro nakládání s odpady, nebo na prodejním místě.
8. Uživatel nesmí používat žádné neoriginální příslušenství, ani výrobek bez povolení rozebírat či upravovat. Veškeré škody, zranění a škody na majetku z toho vyplývající budou výhradně na Vaši odpovědnost a riziko.
9. SPOLEČNOST SEGWAY (SEGWAY DISCOVERY B.V. A JEJÍ DCEŘINÉ A PŘIDRUŽENÉ SPOLEČNOSTI) ANI SPOLEČNOST WILLAND (WILLAND (BEIJING) TECHNOLOGY CO., LTD. A JEJÍ DCEŘINÉ A PŘIDRUŽENÉ SPOLEČNOSTI) NENESOU ŽÁDNOU ODPOVĚDNOST ZA JAKÝKOLI NÁROK, ZÁVAZEK A ZTRÁTU, KTERÉ VZNIKNOU (NEBO MOHOU VZNIKNOU) V DŮSLEDKU PORUŠENÍ NĚKTERÉHO Z VÝŠE UVEDENÝCH USTANOVENÍ NEBO JAKÝCHKOLI ZRANĚNÍ, ŠKOD ČI PRÁVNÍCH SPORŮ ZPŮSOBENÝCH NEZKUŠENOSTÍ UŽIVATELE NEBO NEDODRŽENÍM POKYŇŮ UVEDENÝCH V TĚTO PŘÍRUČCE.
10. Společnost SEGWAY si vyhražuje právo kdykoli provést změny výrobku, vydat aktualizace firmwaru a aktualizovat tuto příručku. Vylepšení a změny v této uživatelské příručce, které jsou nutné z důvodu tiskových chyb, nepřesností aktuálních informací nebo vylepšení programů a/nebo vybavení, může společnost SEGWAY provést kdykoli a bez předchozího upozornění. Tyto změny však budou zapracovány do nových vydání této uživatelské příručky. Všechny obrázky slouží pouze pro ilustrativní účely a nemusí přesně zobrazovat Vaše skutečné zařízení. Skutečný výrobek a funkce se mohou lišit. Vzhledem k aktualizacím výrobku se mohou vyskytnout určité rozdíly v barvě, vzhledu a dalších aspektech mezi výrobkem uvedeným v této příručce a výrobkem, který jste skutečně zakoupili. Podívejte se prosím na skutečný výrobek.
11. Tento dokument je třeba považovat za nedílnou součást výrobku a musí být uživateli vždy poskytnut společně s výrobkem. Ještě jednou děkujeme, že jste si vybrali Navimow!

6.2 ES PROHLÁŠENÍ O SHODĚ

Výrobce

Název: Willand (Beijing) Technology Co., LTD.

Adresa: Room 203, A1 Bldg. Zhongguancun Dongsheng Technology Park (Northern Territory), No. 66, Xixiaokou Rd, Haidian Dist., Beijing, China.

Autorizovaný zástupce

Název: Segway Discovery B.V.

Adresa: Dynamostraat 7, 1014BN Amsterdam, The Netherlands

Kontaktní osoba: Antonio Rapisarda

Funkce: Ředitel odpovědný za portfolio klientů

Předmět prohlášení

Obecné označení: Robotická sekačka na trávu

Název výrobku: Navimow

Typ/model: H500E/H800E/H1500E/H3000E

Sériové číslo: S2RA x yyyy x yyyy/S2RC x yyyy x yyyy/S2RE x yyyy x yyyy/S2RT x yyyy x yyyy

(„x“ označuje jakékoli písmeno od A do Z kromě O a I, „y“ označuje jakékoli písmeno od A do Z kromě O a I nebo jakoukoli číslici od 0 do 9)

Toto prohlášení o shodě je vydáno na výhradní odpovědnost výrobce.

Výše popsaný předmět prohlášení je v souladu s následujícími směrnici EU:

1. Směrnice o rádiových zařízeních (2014/53/EU)
2. Směrnice o strojních zařízeních (2006/42/ES)
3. Směrnice RoHS (2011/65/EU) a pozměňující směrnice ((EU)2015/863)

Shoda s těmito směrnici byla u tohoto výrobku posouzena na základě prokázání shody s následujícími harmonizovanými normami a/nebo technickými specifikacemi:

EN 60335-1:2012+A11:2014+AC:2014+A13:2017+A1:2019+A14:2019+A2:2019

EN 50636-2-107:2015+A1:2018+A2:2020

EN IEC 61000-3-2:2019+A1:2021

ETSI EN 301 908-1 V13.1.1

EN 61000-3-3:2013+A1:2019

ETSI EN 301 908-13 V13.1.1

EN IEC 55014-1:2021

ETSI EN 301 489-1 V2.2.3

EN IEC 55014-2:2021

ETSI EN 301 489 - 3 V2.2.0

ETSI EN 300 220-1 V3.1.1

ETSI EN 301 489-17 V3.2.4

ETSI EN 300 220-2 V3.1.1

ETSI EN 301 489-19 V2.1.1

ETSI EN 300 328 V2.2.2

ETSI EN 301 489-52 V1.2.1

ETSI EN 303 413 V1.1.1

ETSI EN 301 511 V12.5.1

EN 50665:2017

EN IEC 62311:2020

EN 62133-2:2017

EN IEC 63000:2018

Podepsáno za a jménem: Willand (Beijing) Technology Co., LTD.

Místo: Changzhou, Čína

Datum: 22-02-2022

Jméno: Crystal Zhuang

Funkce: Certifikační manažer

Podpis: Crystal Zhuang

6.3 UKCA PROHLÁŠENÍ O SHODĚ

Výrobce

Název: Willand (Beijing) Technology Co., LTD.

Adresa: Room 203, A1 Bldg. Zhongguancun Dongsheng Technology Park (Northern Territory), No. 66, Xixiaokou Rd, Haidian Dist., Beijing, China.

Autorizovaný zástupce

Název: UKCA Experts Ltd.

Adresa: Dept 302, 43 Owston Road, Carcroft, Doncaster, DN6 8DA, United Kingdom

Kontaktní osoba: Ferry van Bergen Henegouw

Funkce: Certifikační inženýr

Předmět prohlášení

Obecné označení: Robotická sekačka na trávu

Název výrobku: Navimow

Typ/model: H500E/H800E/H1500E/H3000E

Sériové číslo: S2RA x yyyy x yyyy/S2RC x yyyy x yyyy/S2RE x yyyy x yyyy/S2RT x yyyy x yyyy

(„x“ označuje jakékoli písmeno od A do Z kromě O a I, „y“ označuje jakékoli písmeno od A do Z kromě O a I nebo jakoukoli číslici od 0 do 9)

Toto prohlášení o shodě je vydáno na výhradní odpovědnost výrobce.

Výše popsany předmět prohlášení je v souladu s následujícími právními předpisy Spojeného království:

1. Nařízení o rádiových zařízeních z roku 2017
2. (Bezpečnostní) nařízení o dodávkách strojních zařízení z roku 2008
3. Nařízení o omezení používání některých nebezpečných látek v elektrických a elektronických zařízeních z roku 2012

Shoda s těmito směrnici byla u tohoto výrobku posouzena na základě prokázání shody s následujícími určenými normami a/nebo technickými specifikacemi:

61	BS EN 60335-1:2012+A11:2014+AC:2014+A13:2017+A1:2019+A14:2019+A2:2019
	BS EN 50636-2-107:2015+A1:2018+A2:2020
	BS EN IEC 61000-3-2:2019+A1:2021
	ETSI EN 301 908-1 V13.1.1
	BS EN 61000-3-3:2013+A1:2019
	ETSI EN 301 908-13 V13.1.1
	BS EN IEC 55014-1:2021
	ETSI EN 301 489-1 V2.2.3
	BS EN IEC 55014-2:2021
	ETSI EN 301 489 - 3 V2.2.0
	ETSI EN 300 220-1 V3.1.1
	ETSI EN 301 489-17 V3.2.4
	ETSI EN 300 220-2 V3.1.1
	ETSI EN 301 489-19 V2.1.1
	ETSI EN 300 328 V2.2.2
	ETSI EN 301 489-52 V1.2.1
	ETSI EN 303 413 V1.1.1
	ETSI EN 301 511 V12.5.1
	BS EN 50665:2017
	EN IEC 62311:2020
	BS EN 62133-2:2017
	EN IEC 63000:2018

Podepsáno za a jménem: Willand (Beijing) Technology Co., LTD.

Místo: Changzhou, Čína

Datum: 22-02-2022

Jméno: Crystal Zhuang

Funkce: Certifikační manažer

Podpis: Crystal Zhuang

6.4 Certifikace

Prohlášení o shodě s předpisy Evropské unie

Informace o likvidaci pro uživatele odpadních elektrických a elektronických zařízení



Tento symbol na výrobku nebo na jeho obalu označuje, že použité elektrické a elektronické výrobky se nesmí míchat s netříděným komunálním odpadem. Pro zajištění správného zpracování je vaší povinností zlikvidovat odpadní zařízení tak, že jej odevzdáte na určených sběrných místech.

Správná likvidace tohoto výrobku pomůže ušetřit cenné zdroje a zabráni případným nepříznivým dopadům na lidské zdraví a životní prostředí, které by jinak mohly nastat v důsledku nevhodného nakládání s odpadem.

Pro vrácení použitého zařízení použijte systémy pro vrácení a sběr nebo se obraťte na prodejce, u kterého byl výrobek zakoupen, a to zdarma. Další podrobnosti o nejbližším určeném sběrném místě získáte na místním úřadě.

Za nesprávnou likvidaci tohoto odpadu mohou být v souladu s vnitrostátními právními předpisy uloženy sankce.

Informace o likvidaci použitých baterií pro uživatele



Tento symbol znamená, že baterie a akumulátory po skončení jejich životnosti se nesmí míchat s netříděným komunálním odpadem. Vaše účast je důležitou součástí úsilí o minimalizaci dopadu baterií a akumulátorů na životní prostředí a lidské zdraví. Pro zajištění správné recyklace můžete tento výrobek nebo baterie či akumulátory, které obsahuje, odevzdat svému dodavateli nebo na určeném sběrném místě, a to zdarma.

Správná likvidace tohoto výrobku pomůže ušetřit cenné zdroje a zabráni případným nepříznivým dopadům na lidské zdraví a životní prostředí, které by jinak mohly nastat v důsledku nevhodného nakládání s odpadem.

Za nesprávnou likvidaci tohoto odpadu mohou být v souladu s vnitrostátními právními předpisy uloženy sankce.

K dispozici jsou systémy odděleného sběru pro použité baterie a akumulátory.

Baterie a akumulátory likvidujte správným způsobem tak, že je odevzdáte v místním sběrném/recyklačním středisku komunálního odpadu.

Směrnice o omezení používání některých nebezpečných látek (RoHS)

Společnost Willand (Beijing) Technology Co., LTD. tímto prohlašuje, že celý výrobek včetně dílů (kabelů, šňůr atd.) splňuje požadavky směrnice RoHS 2011/65/EU a novely směrnice Komise v přenesené pravomoci (EU) 2015/863 o omezení používání některých nebezpečných látek v elektrických a elektronických zařízeních („přepřpracované znění RoHS“ nebo „RoHS 2.0“).

Směrnice o rádiových zařízeních

Společnost Willand (Beijing) Technology Co., LTD. tímto prohlašuje, že výrobek uvedený v tomto bodu splňuje základní požadavky a další příslušná ustanovení směrnice o rádiových zařízeních 2014/53/EU.

Směrnice o strojních zařízeních

Společnost Willand (Beijing) Technology Co., LTD. tímto prohlašuje, že výrobek uvedený v tomto bodu splňuje základní požadavky a další příslušná ustanovení směrnice o strojních zařízeních 2006/42/ES.

Autorizovaný zástupce pro Evropu:



Segway Discovery B.V. Dynamostraat 7, 1014BN Amsterdam, The Netherlands.

Společnost Willand (Beijing) Technology Co., LTD. tímto prohlašuje, že výrobek splňuje základní požadavky a další příslušná ustanovení směrnice RoHS 2011/65/EU a novely směrnice Komise v přenesené pravomoci (EU) 2015/863, směrnice o rádiových zařízeních 2014/53/EU a směrnice o strojních zařízeních 2006/42/ES.

Bluetooth	Frekvenční pásmo (pásmo)	2,4000–2,4835 GHz
	Max. RF výkon	20 mW

Prohlášení o shodě s předpisy Spojeného království

Informace o likvidaci pro uživatele odpadních elektrických a elektronických zařízení



Tento symbol na výrobku nebo na jeho obalu označuje, že použité elektrické a elektronické výrobky se nesmí míchat s netříděným komunálním odpadem. Pro zajištění správného zpracování je vaší povinností zlikvidovat odpadní zařízení tak, že jej odevzdáte na určených sběrných místech.

Správná likvidace tohoto výrobku pomůže ušetřit cenné zdroje a zabrání případným nepříznivým dopadům na lidské zdraví a životní prostředí, které by jinak mohly nastat v důsledku nevhodného nakládání s odpadem.

Pro vrácení použitého zařízení použijte systémy pro vrácení a sběr nebo se obraťte na prodejce, u kterého byl výrobek zakoupen, a to zdarma. Další podrobnosti o nejbližším určeném sběrném místě získáte na místním úřadě.

Za nesprávnou likvidaci tohoto odpadu mohou být v souladu s vnitrostátními právními předpisy uloženy sankce.

Informace o likvidaci použitých baterií pro uživatele



Tento symbol znamená, že baterie a akumulátory po skončení jejich životnosti se nesmí míchat s netříděným komunálním odpadem. Vaše účast je důležitou součástí úsilí o minimalizaci dopadu baterií a akumulátorů na životní prostředí a lidské zdraví. Pro zajištění správné recyklace můžete tento výrobek nebo baterie či akumulátory, které obsahuje, odevzdat svému dodavateli nebo na určeném sběrném místě, a to zdarma.

Správná likvidace tohoto výrobku pomůže ušetřit cenné zdroje a zabrání případným nepříznivým dopadům na lidské zdraví a životní prostředí, které by jinak mohly nastat v důsledku nevhodného nakládání s odpadem.

Za nesprávnou likvidaci tohoto odpadu mohou být v souladu s vnitrostátními právními předpisy uloženy sankce.

K dispozici jsou systémy odděleného sběru pro použité baterie a akumulátory.

Baterie a akumulátory likvidujte správným způsobem tak, že je odevzdáte v místním sběrném/recyklačním středisku komunálního odpadu.

63

Nařízení o omezení používání některých nebezpečných látek v elektrických a elektronických zařízeních z roku 2012

Společnost Willand (Beijing) Technology Co., LTD. tímto prohlašuje, že celý výrobek včetně dílů (kabelů, šňůr atd.) splňuje požadavky nařízení o omezení používání některých nebezpečných látek v elektrických a elektronických zařízeních z roku 2012.

Nařízení o rádiových zařízeních z roku 2017

Společnost Willand (Beijing) Technology Co., LTD. tímto prohlašuje, že výrobek uvedený v tomto bodu splňuje základní požadavky a další příslušná ustanovení nařízení o rádiových zařízeních z roku 2017.

(Bezpečnostní) nařízení o dodávkách strojních zařízení z roku 2008

Společnost Willand (Beijing) Technology Co., LTD. tímto prohlašuje, že výrobek uvedený v tomto návodu splňuje základní požadavky a další příslušná ustanovení (bezpečnostního) nařízení o bezpečnosti dodávek strojních zařízení z roku 2008.

Autorizovaný zástupce pro Spojené království:

**UK
CA**

UKCA Experts Ltd. Dept 302, 43 Owston Road Carcroft, Doncaster, DN6 8DA, United Kingdom Společnost Willand (Beijing) Technology Co., LTD. tímto prohlašuje, že výrobek splňuje základní požadavky a další příslušná ustanovení nařízení o omezení používání některých nebezpečných látek v elektrických a elektronických zařízeních z roku 2012, nařízení o rádiových zařízeních z roku 2017 a (bezpečnostní) nařízení o dodávkách strojních zařízení z roku 2008.

Bluetooth	Frekvenční pásmo (pásma)	2,4000-2,4835 GHz
	Max. RF výkon	20 mW

Prohlášení o shodě je k nahlédnutí na následující adrese: <https://navimow.segway.com/HelpCenter>

Výrobce si vyhrazuje právo kdykoli provést změny výrobku, vydat aktualizace firmwaru a aktualizovat tuto příručku. Ilustrace výrobku, příslušenství a rozhraní aplikace v uživatelské příručce slouží pouze pro orientační účely. Skutečný výrobek a funkce se mohou lišit. Nejnovější uživatelské materiály najdete na <https://www.segwaysekacky.cz/ke-stazeni/>.