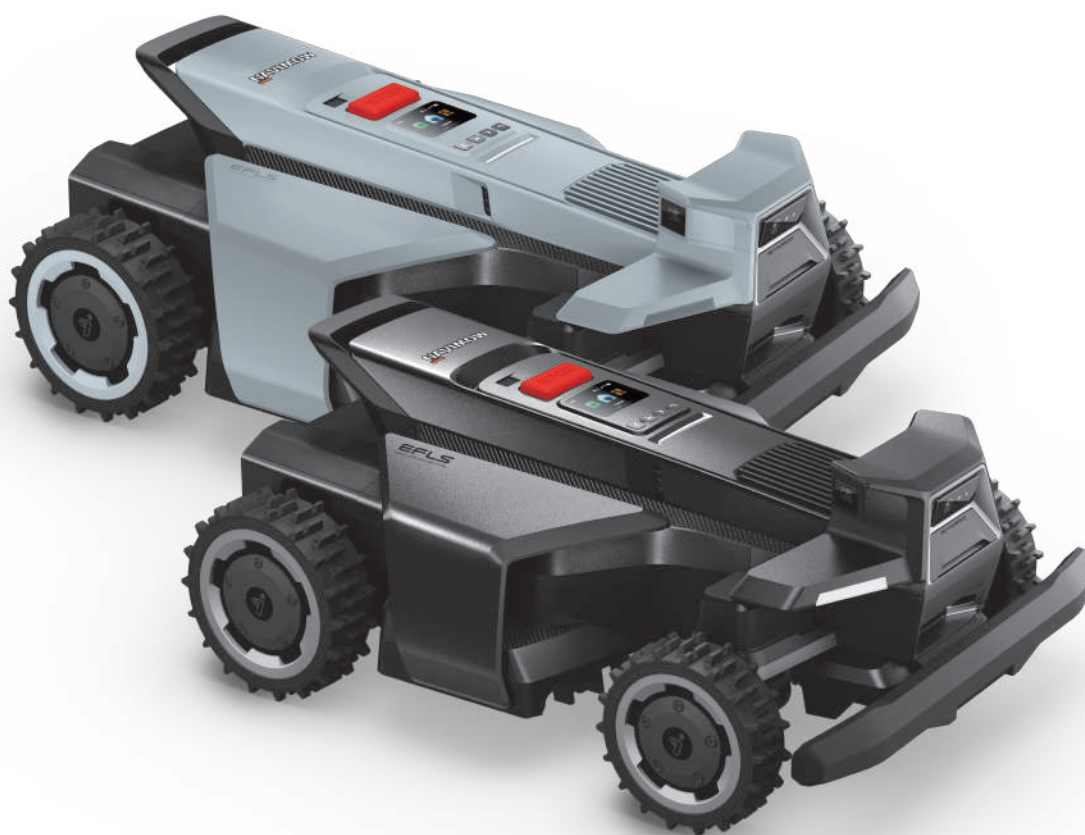


Navimow X4 Series

Uživatelská příručka



Obsah

1. Bezpečnostní pokyny	1
1.1 Bezpečnostní upozornění	1
1.2 Symboly a štítky	3
2. Přehled produktu	4
2.1 Obsah krabice	4
2.2 Díly a funkce	5
2.3 Specifikace	7
2.4 Příslušenství (prodává se samostatně)	8
3. Instalace	12
3.1 Aktivace sekačky	12
3.2 Aktivace služby Sítové RTK (doporučeno)	13
3.3 Anténa	13
3.4 Nabíjecí stanice	16
3.5 Aktualizace Navimow OS	18
4. Provoz	18
4.1 Vytvoření mapy	18
4.2 Sečení	23
4.3 Základní funkce	25
4.4 Bezpečnostní funkce	26
4.5 Pokyny pro Apple Najít	28
4.6 Pokročilé funkce	31
5. Údržba	33
5.1 Čištění	33
5.2 Výměna nožů	33
5.3 Přeprava	35
5.4 Baterie	36
5.5 Skladování a obnovení stavu	37
5.6 Recyklace a likvidace po skončení životnosti	38
6. Záruka a shoda s předpisy	39
6.1 ES prohlášení o shodě	39
6.2 Omezená záruka	42
6.3 Certifikace	47
6.4 Senzory a rozhraní	49
7. Kontaktujte nás	49
8. Ochranná známka a vyloučení odpovědnosti	49

Vítejte

Děkujeme, že jste si vybrali Navimow X4!

Díky použití technologie pohonu čtyř kol Xero-Turn™ AWD a dvojitých plovoucích žacích kotoučů MowMentum™ zvládá sekačka Navimow X4 bez námahy strmé svahy a náročný terén a zároveň poskytuje bezkonkurenční výkon pro každodenní sečení na velmi velkých trávnících. S Navimow X4 máte nyní inteligentní a snadnou péči o trávník na dosah ruky.

1. Bezpečnostní pokyny

1.1 Bezpečnostní upozornění

DŮLEŽITÉ

PŘED POUŽITÍM SI POZORNĚ PŘEČTĚTE

USCHOVEJTE PRO BUDOUCÍ POUŽITÍ

- 1) Ujistěte se, že jste sekačku Navimow (v příručce označovanou jako sekačka) a nabíjecí stanici nainstalovali a provozujete podle pokynů. Kompletní Uživatelskou příručku a nejnovější uživatelské materiály najdete na adrese navimow.com.
- 2) Sekačka je určena pouze pro spotřebitelské použití. Používání sekačky k jiným účelům než k sečení může způsobit vážné zranění. Abyste předešli riziku poranění, přečtěte si všechna varování a upozornění a pochopte je. Mějte na paměti, že dodržováním pokynů a varování uvedených v této příručce můžete snížit riziko, ale nemůžete vyloučit všechna rizika. Provozovatel nebo uživatel nese odpovědnost za nehody nebo nebezpečí, které vzniknou jiným osobám na jeho pozemku.
- 3) Navimow má mnoho zabudovaných bezpečnostních senzorů, nicméně bezpečnostní rizika stále existují. Nastavte čas sečení, kdy se na trávníku nenacházejí lidé ani domácí zvířata. Informujte sousedy o rizicích nehod nebo nebezpečích. Pokud sekačku používáte na veřejném trávníku nebo pokud je váš trávník otevřený k sousedům nebo do ulice, chraňte nebo oplotte trávník nebo kolem pracovní oblasti umístěte varovnou ceduli s nápisem: VAROVÁNÍ! Automatická sekačka na trávu! Nepřibližujte se ke stroji! Dohlížejte na děti!
- 4) NESMÍTE sekačku sami upravovat. Úpravy by mohly narušit provoz sekačky, způsobit vážné zranění a/nebo poškození nebo zrušit platnost Omezené záruky. Používejte pouze díly a příslušenství schválené společností Navimow.
- 5) Výrobce doporučuje, aby uživatelé byli starší 18 let. Před použitím stroje je nutné, abyste absolvovali potřebné školení.

VAROVÁNÍ

Nikdy nedovolte, aby stroj používaly děti, osoby se sníženými fyzickými, smyslovými nebo duševními schopnostmi nebo osoby s nedostatečnými zkušenostmi a znalostmi nebo osoby, které nejsou seznámeny s těmito pokyny. Místní předpisy mohou omezovat věk obsluhy.

Před sečením:

- Pravidelně kontrolujte, zda všechny části sekačky mohou normálně fungovat.
- Pro dosažení nejlepších výsledků se doporučuje sečení provádět za suchého počasí. Při sečení za deště může posečená tráva ulpívat na spodní části sekačky a způsobovat prokluzování sekačky. NESEČTE za nepříznivého počasí, například za silného deště, husté mlhy, bouřky nebo sněžení.
- Pravidelně kontrolujte prostor, kde se má stroj používat, a odstraňte všechny kameny, klacky, dráty, kosti a jiné cizí předměty. Omezená záruka se nevztahuje na škody způsobené předměty ponechanými na trávníku.
- Abyste zabránili případnému poškození, udržujte sekačku při používání ve vzdálenosti nejméně 1 m (3 stopy) od hlavic zavlažovačů. Sekačka a zavlažovač by NEMĚLY pracovat současně. Upravte plán sečení tak, aby sekačka pracovala v jinou dobu než zavlažovač.
- NIKDY nedovolte dětem dotýkat se jednotky napájecího zdroje, nabíjecí stanice, nožů, prostoru pro baterie nebo jakýchkoli částí s mezerami, například kol.

VAROVÁNÍ

Nikdy nepoužívejte stroj ani jeho příslušenství, pokud jsou poškozeny kryty nebo štíty nebo pokud je poškozený či opotřebovaný kabel.

Při sečení:

- Nepřibližujte se k rotujícím nožům! NEDÁVEJTE ruce ani nohy pod rotující nože ani do jejich blízkosti.
- Při sečení dávejte pozor na malé odletující předměty nebo kameny. Dodržujte bezpečnou vzdálenost od sekačky, když je v provozu.
- NENECHÁVEJTE stroj v provozu bez dozoru, pokud víte, že se v blízkosti nacházejí domácí zvířata, děti nebo lidé.
- NEPŘEKRAČUJTE hranice možností sekačky. Při dálkovém ovládní sekačky a jejího příslušenství udržujte rovnováhu, dívejte se pod nohy, chodte, ale nikdy neběhejte.

⚠ VAROVÁNÍ

- NEDOVOLTE dětem, aby se nacházely v blízkosti stroje nebo si s ním hrály, když je v provozu.
- NEZVEDEJTE sekačku za provozu. NEJEZDĚTE na sekačce.
- NESEČTE na plochách se svahy strmějšími, než je maximální sklon uvnitř pracovní oblasti (84 %) a také na ohraničení (84 %).
- Pokud sekačka vydává neobvyklý zvuk nebo signalizuje alarm, okamžitě stiskněte tlačítko STOP.
- Pokud se objeví neobvyklé vibrace, vypněte sekačku, postavte ji asi na 30 sekund na rovnou plochu a poté ji restartujte. Pokud problém přetrvává, obraťte se na autorizovaný poprodejní servis.
- NEDOTÝKEJTE se pohybuujících se nebezpečných částí, dokud se zcela nezastaví.

Bezpečné používání:

- NEPROVOZUJTE ani NENABÍJEJTE sekačku mimo teplotní limity: 0–40 °C (32–104 °F), protože nízké/vysoké teploty mohou snížit výkon sekačky a dokonce vést k nehodám.
- NEPOKLÁDEJTE nic na sekačku ani na nabíjecí stanici.
- Doporučuje se, aby dospělá osoba prováděla pravidelnou údržbu sekačky (viz Údržba v Uživatelské příručce).
- Pravidelně kontrolujte výstražná zařízení, abyste se ujistili, že jsou účinná. Mezi tato zařízení patří bzučák, kontrolka LED na nabíjecí stanici a obrazovka displeje LCD na sekačce.
- Před nabíjením si přečtěte kapitolu Jak nabíjet v Uživatelské příručce. Nesprávné použití může způsobit úraz elektrickým proudem, přehřátí nebo únik korozivní kapaliny.
- Používejte pouze originální akumulátor nebo akumulátor stejného modelu, který je specifikován společností Navimow. Každá sekačka obsahuje jeden akumulátor. V závislosti na konkrétním modelu sekačky je jmenovitá kapacita baterie 10 Ah, 12,8 Ah a 15 Ah. Obratě se na poprodejní servis a nechte odborného technika provést výměnu akumulátoru.
- Nepoužívejte nenabíjecí baterie. Pro účely dobíjení baterie používejte pouze odnímatelnou napájecí jednotku dodanou s tímto přístrojem. Pro Evropskou unii a Norsko: NBW32D007D0N01-EU; pro Spojené království: NBW32D007D0N01-UK; pro Švýcarsko: NBW32D007D0N01-CH.
- NEDEMONTUJTE ani nepropichujte kryt baterie. Uchovávejte mimo dosah kovových předmětů, aby nedošlo ke zkratu. Uchovávejte mimo dosah ohně, tepla a přímého slunečního záření.
- Informace o bateriích a elektroodpadu získáte u služby likvidace domovního odpadu, na místním nebo regionálním úřadě pro nakládání s odpady nebo na prodejním místě.
- Při výměně nožů buďte opatrní a používejte ochranné rukavice, protože nože by mohly způsobit zranění.
- Pokud se kabel napájecího zdroje nebo prodlužovací kabel během používání poškodí nebo zamotají, odpojte napájecí zdroj ze zásuvky a poté proveďte rozmotání. Abyste předešli nebezpečí, táhněte při odpojování napájecího zdroje z napájecí zásuvky za tělo zástrčky, nikoli za kabel. Obratě se na poprodejní servis a nechte odborného technika provést opravu nebo výměnu kabelu.
- Při čištění, kontrole poškození nebo kontrole abnormalit musí být sekačka vypnutá a nabíjecí stanice musí být odpojována od napájecího zdroje.

1.2 Symboly a štítky

Pozorně si prostudujte symboly na výrobku a štítky a pochopte jejich význam:



VAROVÁNÍ – Před použitím stroje si přečtěte návod k obsluze.



VAROVÁNÍ – Nedotýkejte se rotujícího nože.



VAROVÁNÍ – Při práci dodržujte bezpečnou vzdálenost od stroje.



VAROVÁNÍ – Nejezděte na stroji.



VAROVÁNÍ – Před prací na stroji nebo jeho zvedáním použijte deaktivční zařízení*.

* Deaktivčním zařízením je zde míněn bezpečnostní zámek. Před zvednutím nebo provozem sekačky aktivujte bezpečnostní zámek výběrem ikony Bezpečnostní zámek na obrazovce sekačky a stisknutím OK.

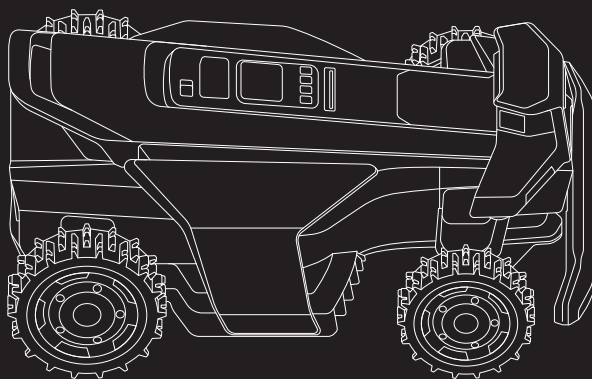


VAROVÁNÍ – Tento výrobek není dovoleno likvidovat jako běžný domovní odpad. Zajistěte, aby byl výrobek recyklován v souladu s místními zákonnými požadavky.

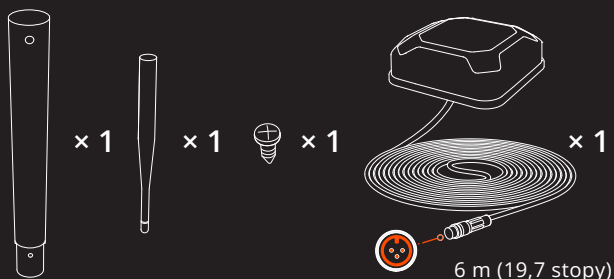
2. Přehled produktu

2.1 Obsah krabice

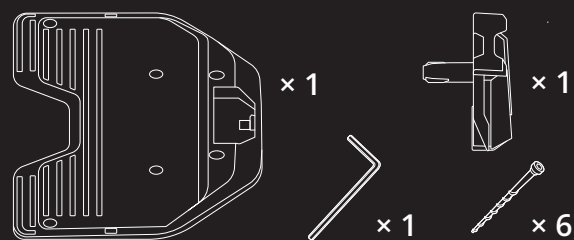
V případě chybějících nebo vadných dílů se obraťte na poprodejní servis. **Doporučujeme uschovat obalové materiály pro případ budoucí přepravy a odesílání.**



Navimow X4 Series



Anténa GNSS



Nabíjecí stanice a instalační sada



x 1

Adaptér napájecího zdroje (pro nabíjecí stanici)

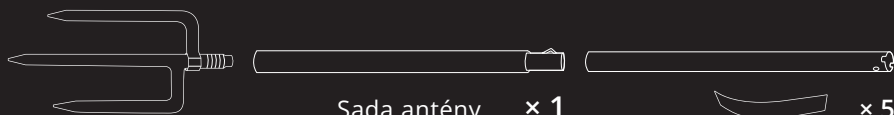


x 1

Prodlužovací kabel pro napájecí zdroj

VAROVÁNÍ

Ostré hrany. Neukazujte na lidi.



Sada antény x 1

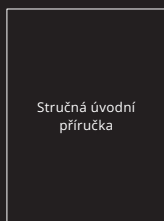
x 5



Uvítací karta



Důležité informace



Stručná úvodní příručka



x 20

Kolíky pro zajištění prodlužovacího kabelu



x 36

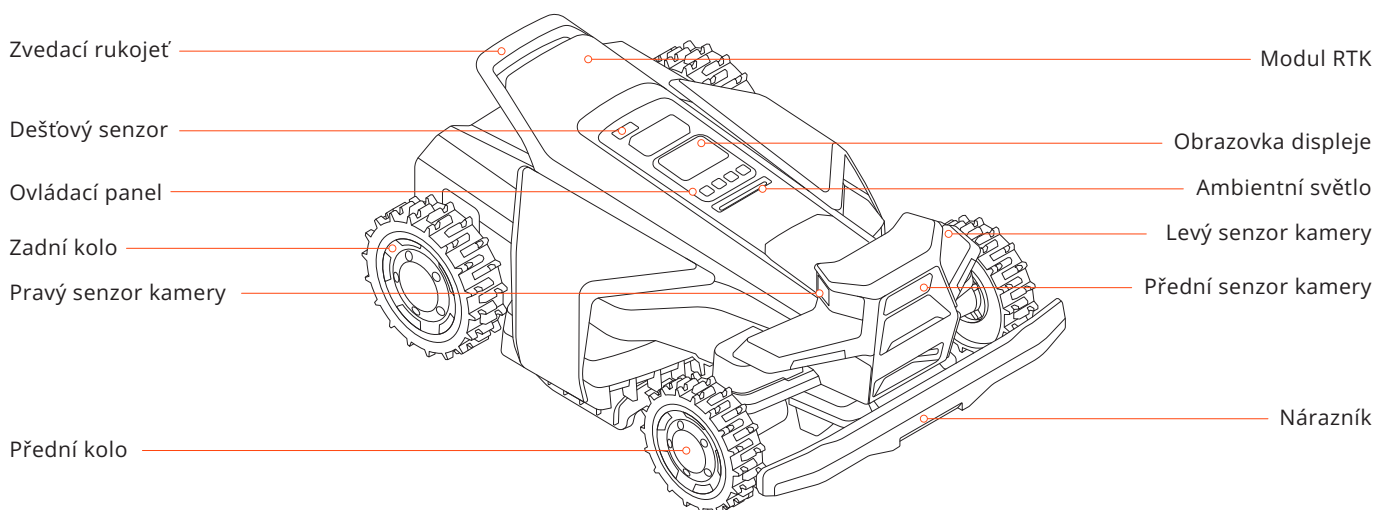


x 36

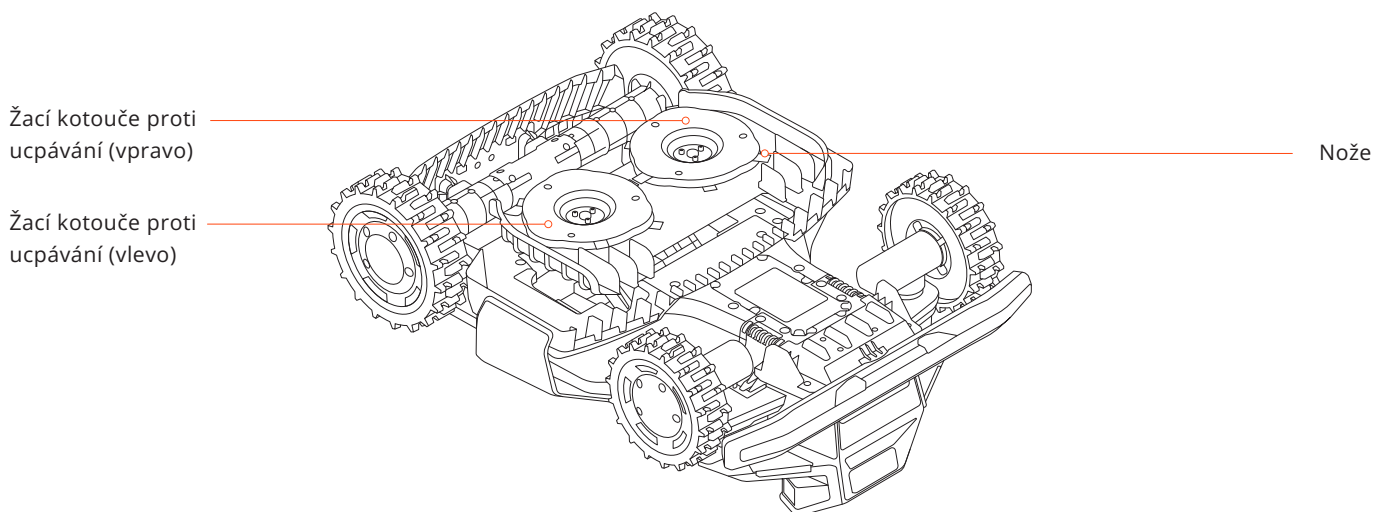
Náhradní nože a šrouby

2.2 Díly a funkce

2.2.1 Sekačka



- Zvedací rukojeť: V případě potřeby ji použijte ke zvednutí sekačky.
- Modul RTK: Používá se pro pomocné určování polohy.
- Dešťový senzor: Detekuje dešťové kapky a spouští návrat sekačky do nabíjecí stanice.
- Obrazovka displeje: Zobrazuje stav sekačky a podporuje nastavení výšky sečení, jazyků a měrných jednotek.
- Ovládací panel: Pomocí tlačítek můžete zahájit sečení, uzamknout/odemknout sekačku, odeslat sekačku k dobití a provádět další základní operace.
- Ambientní světlo: Zobrazuje různé stavy sekačky na základě různých světelných efektů.
- Senzory kamery: Tři senzory kamery s 360° pokrytím detekují předměty jiné než tráva, a zabraňují tak kolizím.
- Nárazník: Slouží k zastavení sekačky při nárazu do překážky.
- Zadní a přední kola: Terénní kola s pohonem čtyř kol pro silnější přilnavost a lepší odolnost.

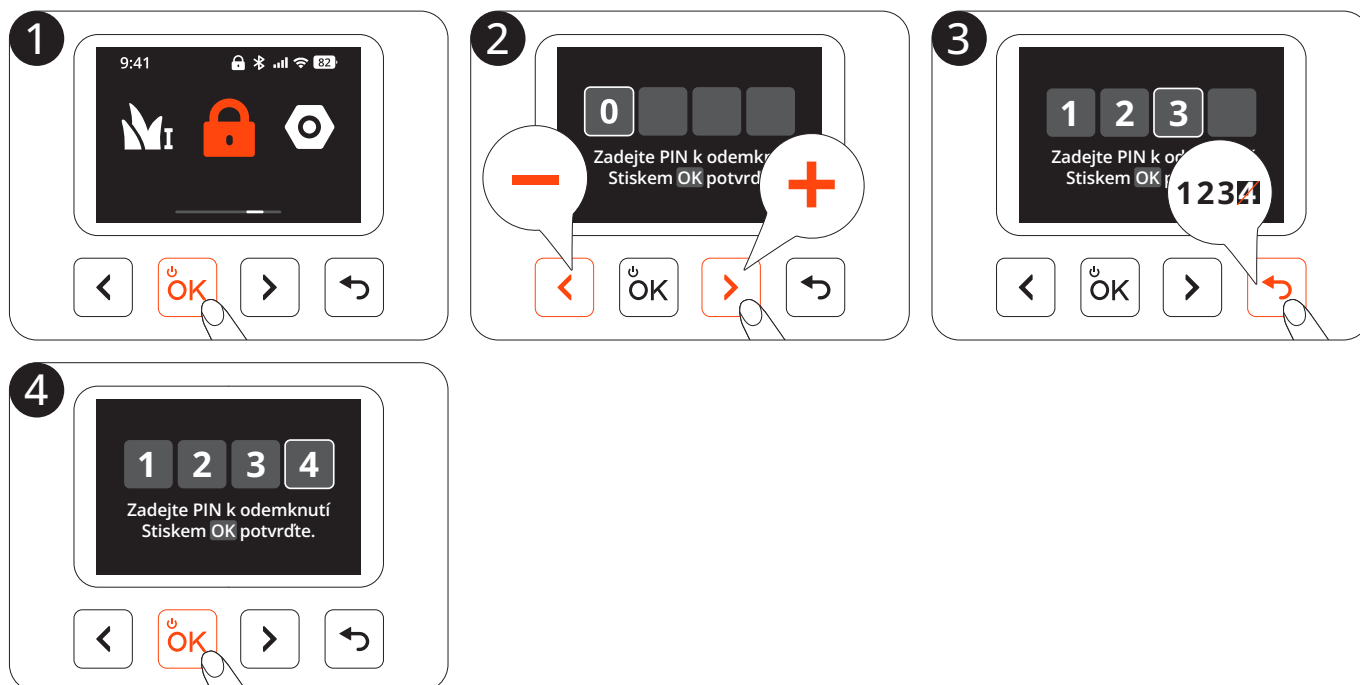


- Nože: Nože se mohou po připevnění na žací kotouč volně otáčet. Během sečení se vyklápějí ven, aby sekaly trávu. Při nárazu na překážku se pro ochranu složí dovnitř.
- Žací kotouče proti ucpávání: Snižuje pravděpodobnost uvíznutí posečené trávy v nožích, takže nože je možné používat po delší dobu.

2.2.2 Displej a ovládání

Operace	Obrazovka displeje	Světla na sekačce	Operace	Obrazovka displeje	Světla na sekačce
Zapnutí napájení: Stiskněte OK		Blikající žlutá	Mapování		Svítilící modrá
Vypnutí napájení: Stiskněte OK a podržte jej 3 sekundy		Svítilící modrá	Nože se začnou otáčet		Blikající bílá
Nabíjení		Pulzující zelená: Probíhá nabíjení Svítilící zelená: Plně nabitá	Odeslání sekačky do nabíjecí stanice		Svítilící modrá
Chyba: Postupujte podle pokynů v aplikaci a vymažte kód chyby		Blikající červená	Dětský zámek: Zapněte jej prostřednictvím aplikace		/
Zvednutá, nakloněná nebo převrácená		Svítilící červená	Bezpečnostní zámek: Vyberte ikonu Bezpečnostní zámek a zapněte jej		/
Aktualizace softwaru		Pulzující bílá			

2.2.3 Kód PIN



2.3 Specifikace

		X420 (černá) / X420 (šedá)	X430 (černá)	X450 (černá) / X450 (šedá)
Základní informace	Rozměry: Délka × šířka × výška	850 × 610 × 351 mm		
	Čistá hmotnost (včetně baterie)	28,80 kg	28,90 kg	29,20 kg
Parametry sekačky	Doporučená plocha sečení	2000 m ²	3000 m ²	5000 m ²
	Typická doba sečení na jedno plné nabití[1]	Přibližně 90 min	Přibližně 110 min	Přibližně 130 min
	Kapacita plochy za hodinu	450 m ²	500 m ²	600 m ²
	Šířka sečení	43 cm		
	Výška sečení	20–95 mm		
	Doba nabíjení	Přibližně 75 min	Přibližně 90 min	Přibližně 100 min
Emise hluku[2]	Naměřená hladina akustického výkonu LWA	68 dB(A)		
	Nejistoty akustického výkonu KWA	3 dB(A)		
	Hladina akustického tlaku LpA	60 dB(A)		
	Nejistoty akustického tlaku KpA	3 dB(A)		
Pracovní podmínky	Pracovní teplota	0–40 °C (32–104 °F); doporučuje se 10–35 °C (50–95 °F)		
	Teplota skladování	-20–50 °C (-4–122 °F); doporučuje se 10–35 °C (50–95 °F)		
	Stupeň krytí IP	IP66 pro tělo sekačky a nabíjecí stanici IP67 pro napájecí zdroj a kameru		
	Max. sklon uvnitř pracovní oblasti	84 %		
	Max. sklon na ohraničení	84 %		
Motor nožů	Jmenovitá rychlost	2800/min		
Akumulátor	Typ baterie	Lithium-iontová baterie		
	Jmenovité napětí	21,6 V DC		
	Jmenovitá kapacita/energie	10 Ah / 216 Wh	12,8 Ah / 276 Wh	15 Ah / 324 Wh
Napájecí zdroj	Vstupní napětí	100–240 V AC		
	Výstupní napětí	32 V DC MAX		
	Výstupní proud	7 A MAX		
	Délka kabelu	Napájecí kabel: 1,2 m / Prodlužovací kabel: 10 m		
Nabíjecí stanice	Vstupní napětí	32 V DC		
	Vstupní proud	7 A MAX		
	Výstupní napětí	32 V DC		
	Výstupní proud	7 A MAX		
	Indikátor	LED		

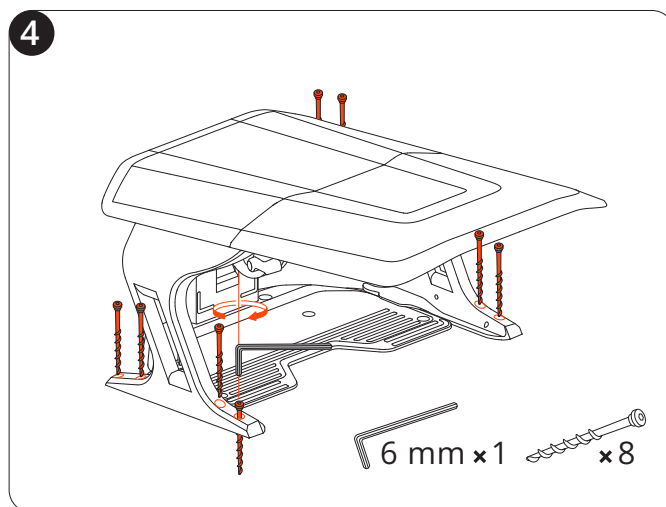
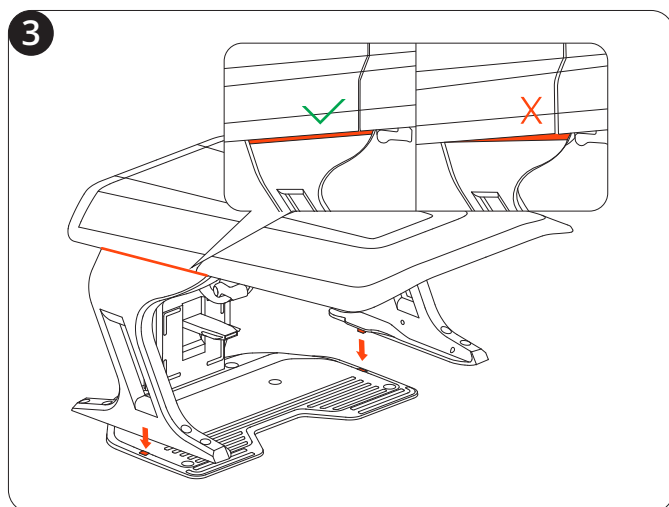
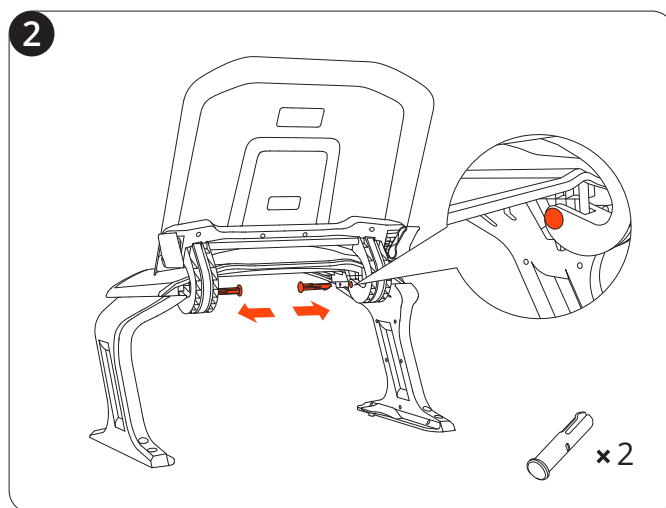
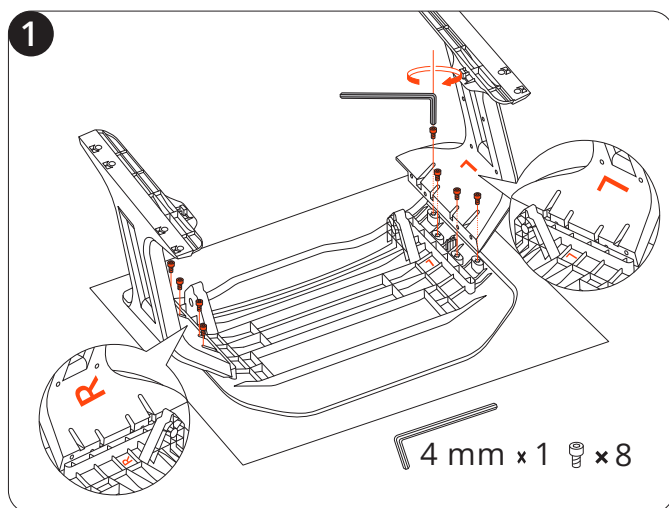
[1] Testováno při standardní rychlosti sečení s nabitou baterií při okolní teplotě 25 °C (77 °F) při sečení čerstvě posečeného trávníku. Výrobek dokáže posekat za hodinu větší plochu na volných prostranstvích než na samostatných malých trávnících. Když je tráva mokrá nebo dlouhá, pracovní kapacita je menší. Čím rovnější je povrch trávníku, tím větší je pracovní kapacita.

[2] Prohlášení o hlukových emisích odpovídají normě EN 50636-2-107.

2.4 Příslušenství (prodává se samostatně)

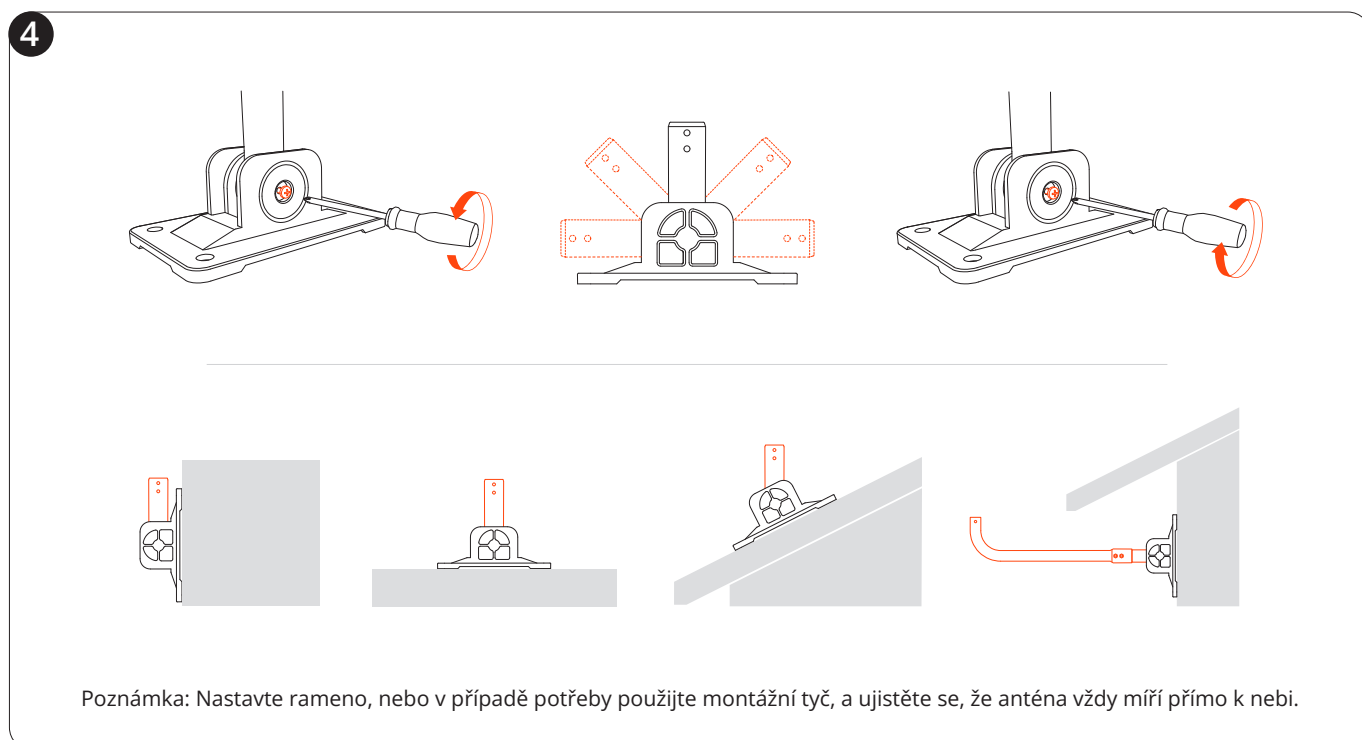
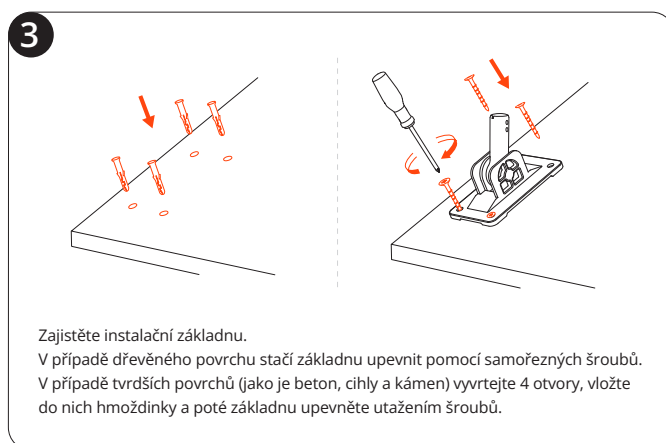
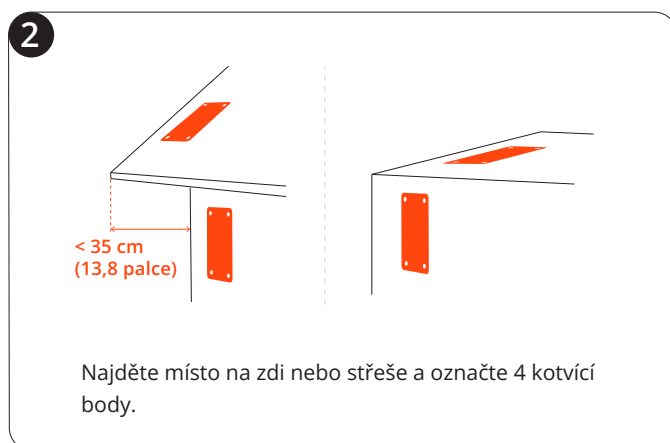
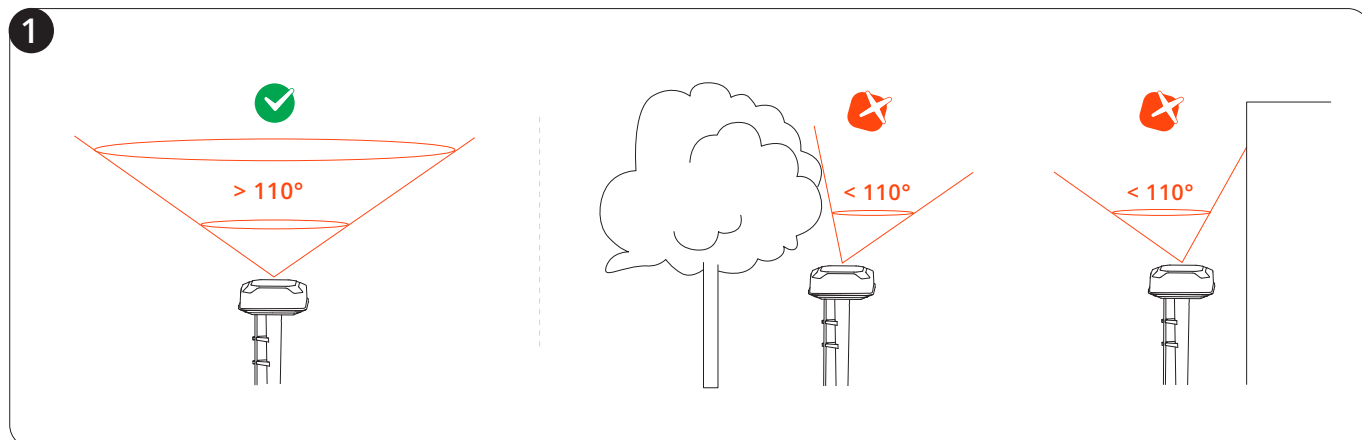
2.4.1 Navimow Garage X

Navimow Garage X je plně kompatibilní se zařízeními Navimow X4, protože neblokuje signály GPS ani síťové připojení. Garáž poskytuje dodatečnou ochranu před slunečním zářením a deštěm. Výklopný kryt umožňuje snadný přístup k ovládacímu panelu, takže sekačku můžete ovládat na nabíjecí stanici.



2.4.2 Sada pro montáž antény

Pokud používáte Místní RTK, bude postačovat správná instalace na zemi. Pro lepší signál můžete anténu namontovat na zeď nebo střechu – postupujte podle těchto kroků:



5

Nainstalujte anténu na rameno.

Pokud chcete anténu nainstalovat pod střechu, přidejte montážní tyč na rameno, abyste ji prodloužili. Nainstalujte a utáhněte šrouby pro připevnění ramena k tyči.

6

Poznámka: Nepoužívejte více než 3 prodlužovací kabely antény. Ohledně nákupu kontaktujte svého místního prodejce.

7

Přidržte anténu na místě, kde ji chcete nainstalovat. Zkontrolujte, zda se kontrolka na sekačce rozsvítí zeleně nebo modře (což znamená, že signál je silný).

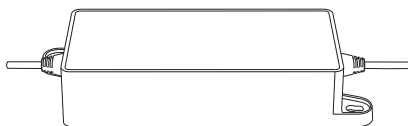
Umístění Primární antény ovlivňuje přesnost určování polohy. Pokud po uložení mapy přemístíte primární anténu, musíte vytvořit novou mapu. Přemístění **Antény pro zesílení signálu** nevyžaduje přemapování.

2.4.3 Anténa pro zesílení signálu

Tato přídatná anténa pracuje s vaší Primární anténou, která je součástí balení sekačky. Tuto anténu v případě potřeby použijte k rozšíření pokrytí signálem GPS. Další podrobnosti naleznete v části 3.3.3 Sestavení a spárování Antény pro zesílení signálu.

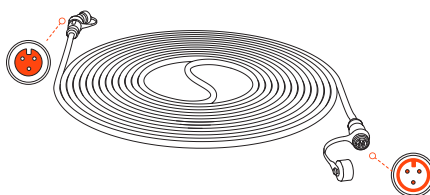
2.4.4 Adaptér napájecího zdroje pro anténu

Tento adaptér je vhodný, když potřebujete nainstalovat anténu daleko od nabíjecí stanice, zejména pokud je k dispozici venkovní elektrická zásuvka.



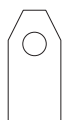
2.4.5 Prodlužovací kabel antény

Jedná se o dodatečný 10metrový prodlužovací kabel antény pro napájecí zdroj.



2.4.6 Sestava nožů Plus

Tato sada 12 nožů a 15 šroubů se používá k výměně opotřebovaných nožů a šroubů na sekačce.



× 12



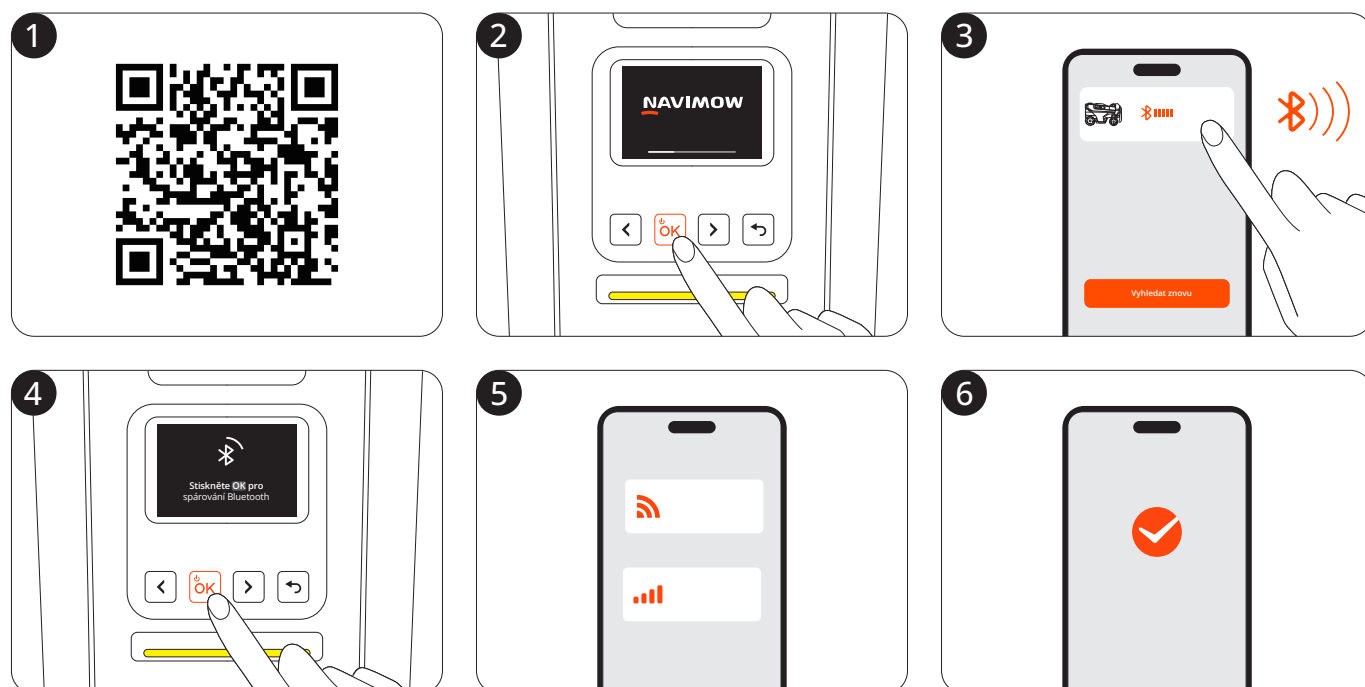
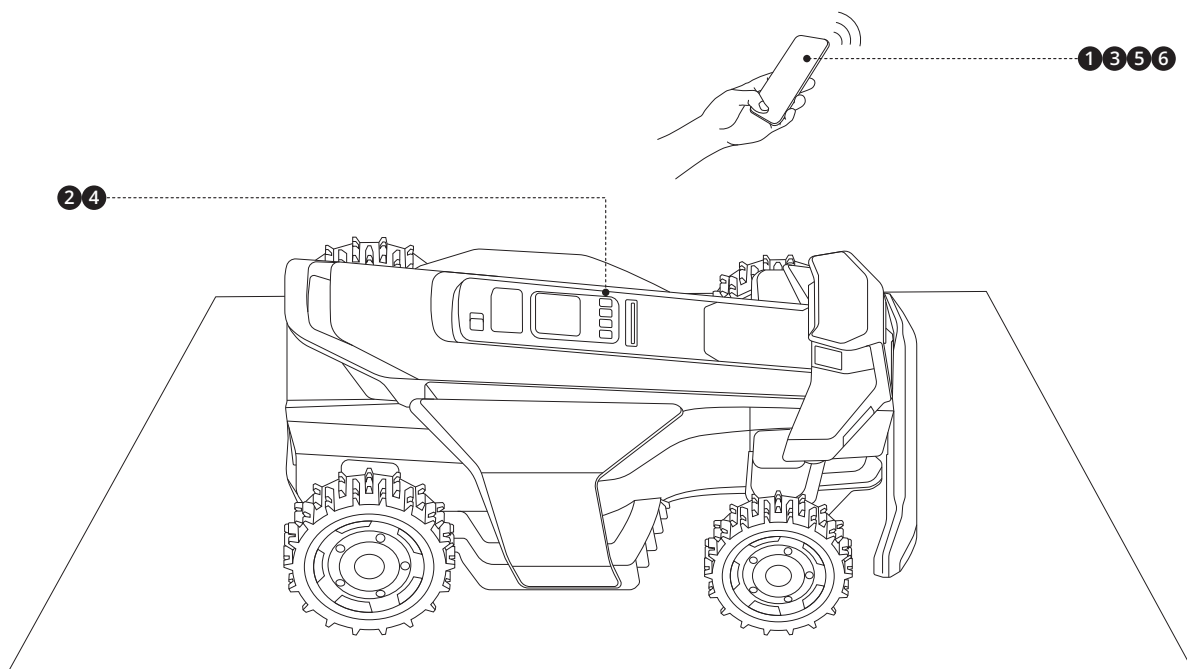
× 15

3. Instalace

První nabíjení sekačky

Nová sekačka může mít po delší době skladování vybitou baterii. Před prvním použitím sekačku plně nabijte. Umístěte sekačku do nabíjecí stanice. Zkontrolujte, zda jsou nabíjecí pásek na sekačce a kontaktní pásek na nabíjecí stanici v dobrém kontaktu.

3.1 Aktivace sekačky



3.2 Aktivace služby Síťové RTK (doporučeno)

Síťová RTK je služba určování polohy založená na technologii síťové RTK, která poskytuje vysoce přesná korekční data GPS bez nutnosti instalace antény na vaší zahradě.

Díky příjmu korekčních signálů v reálném čase prostřednictvím mobilní sítě dosahuje sekačka přesného určování polohy v oblastech pokrytí sítě.



Během první aktivace sekačky:

- Pokud je ve vaší oblasti podporována služba Síťové RTK, aktivuje se automaticky a je zdarma. Není vyžadováno žádné další nastavení ani instalace hardwaru.
- Pokud služba Síťové RTK není ve vaší oblasti podporována, nebude aktivována. Tato služba však může být podporována později během používání. Jakmile bude podporována, přejděte do nabídky **Domů > Nastavení > Pokročilé funkce > EFLS NRTK > Režim určování polohy** a přepněte z Místní RTK na Síťovou RTK.

3.3 Anténa

POZNÁMKA: Pokud používáte službu Síťové RTK, tuto část přeskočte.

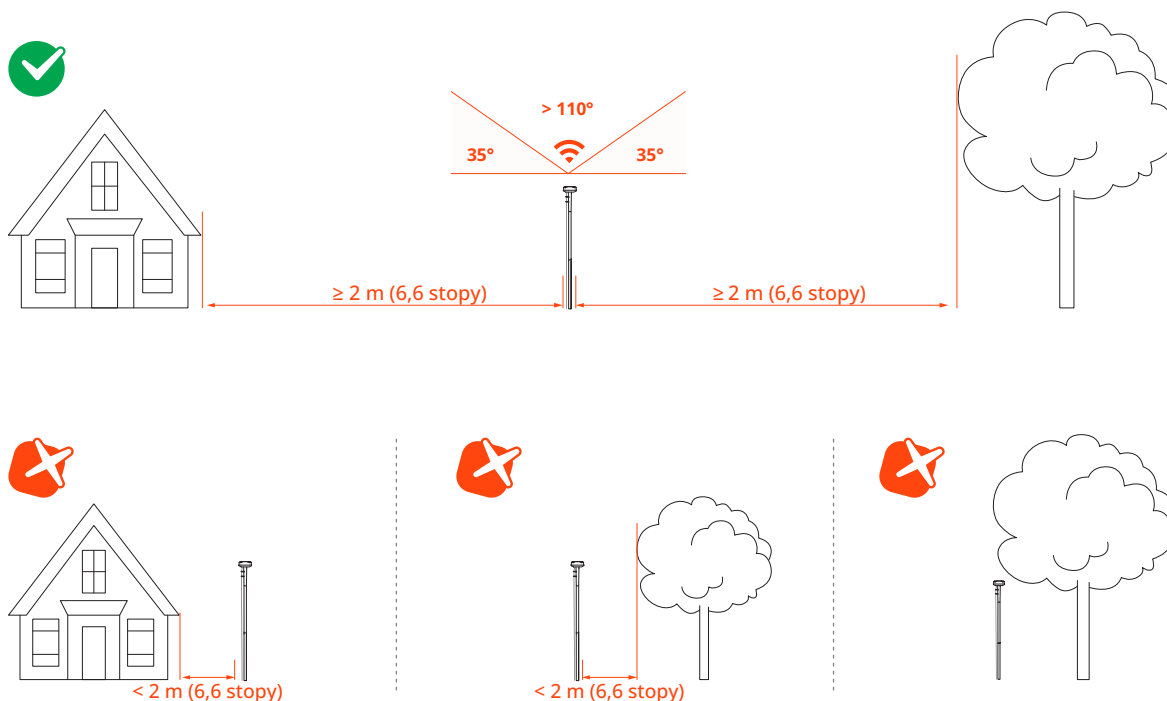
Pokud používáte režim určování polohy pomocí Místní RTK, budete muset nainstalovat anténu pomocí nástrojů dodaných v krabici se sekačkou.

Můžete nainstalovat pouze Primární anténu, která je součástí balení, nebo můžete dodatečně nainstalovat Anténu pro zesílení signálu (prodává se samostatně) pro rozšíření pokrytí signálem GPS:

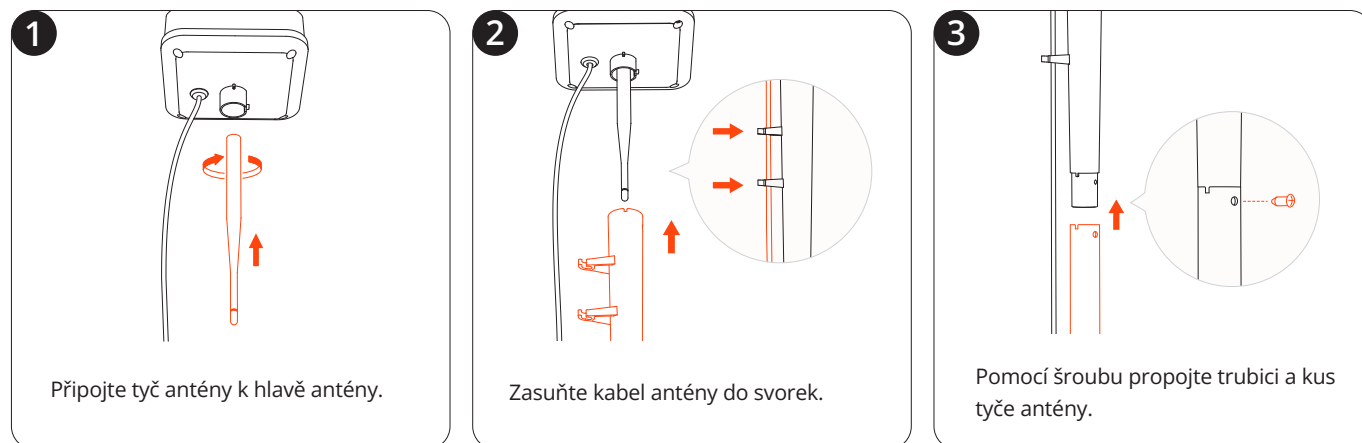
- Pokud vlastníte dům s předzahrádkou a zahradou za domem, doporučuje se nainstalovat dvě antény, jednu vpředu a druhou vzadu. Když sekačka pracuje na celé ploše, může být určování polohy vždy stabilní díky tomu, že jednotlivé antény pokrývají přední a zadní část.
- Pokud je váš trávník příliš velký na to, aby jedna anténa pokryla celou oblast sečení, doporučuje se nainstalovat dvě antény. Tímto způsobem, kdy každá anténa pokrývá maximální plochu o poloměru 200 metrů, mohou dvojité antény spolupracovat na zesílení celkového signálu GPS.

3.3.1 Vyhledání umístění

Vyberte volné prostranství bez zdí, které by blokovaly výhled v jakémkoli směru. Zajistěte, aby výhledu na oblohu přímo nad anténou nebránily stromy nebo střechy. Pokud nemůžete najít vhodné místo na zemi, použijte u složitějších pozemků Sadu pro montáž antény k montáži antény na zeď nebo střechu. Postup montáže naleznete v části 2.4.2.



3.3.2 Sestavení antény



4

Přidejte druhý kus tyče antény.

5

Rozložte vidlice základny (po výběru vhodného místa ji můžete zasunout do země).

6

Nainstalujte tyč antény na vidlici základny.

7

Připojte anténu k nabíjecí stanici.

NEPOKLÁDEJTE nic na horní část antény.

3.3.3 Sestavení a spárování Antény pro zesílení signálu (volitelné)

1

Použijte funkci Vyhledávač umístění antény prostřednictvím aplikace, abyste zjistili místo pro instalaci.

2

3

4

5

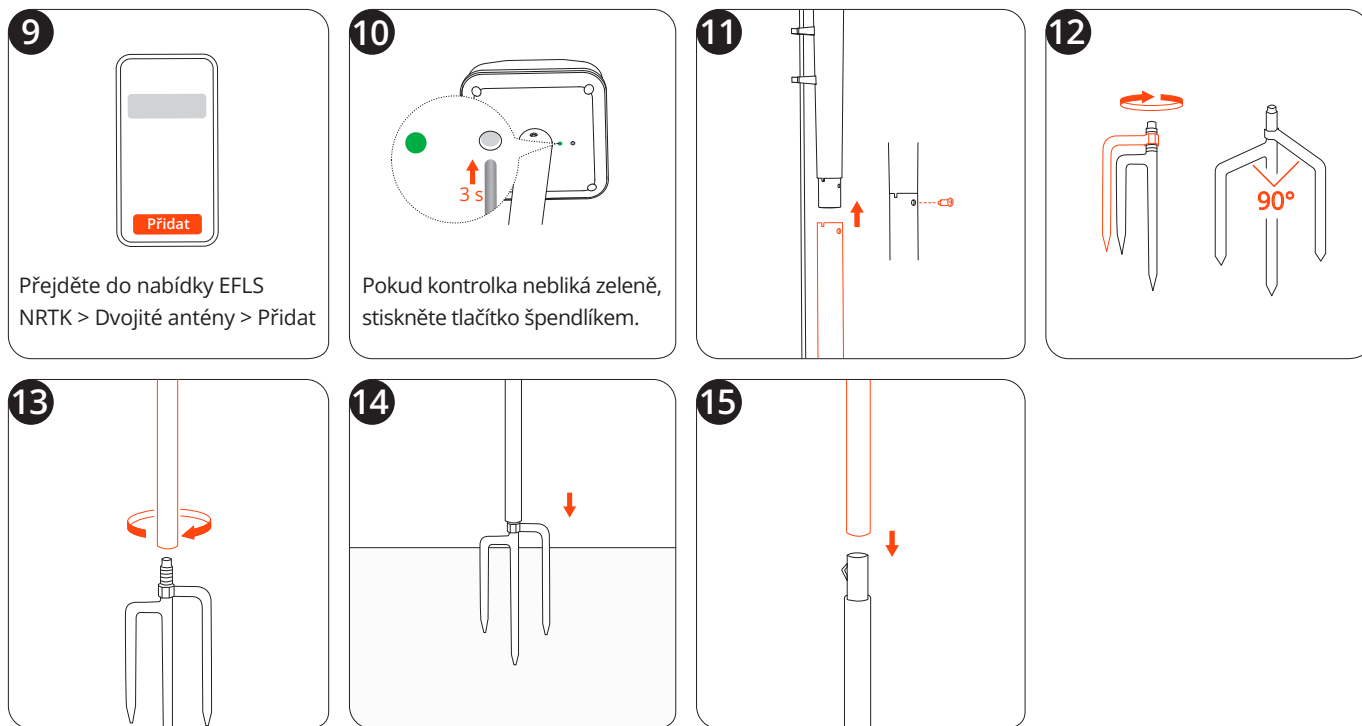
6

7

Zkontrolujte, zda je sekačka zapnutá.

8

< 10 m (32,8 stopy)



Zapojte samostatný adaptér pro Anténu pro zesílení signálu (12V 1A) do elektrické zásuvky. Chcete-li spárovat anténu se sekačkou, postupujte podle následujících pokynů:

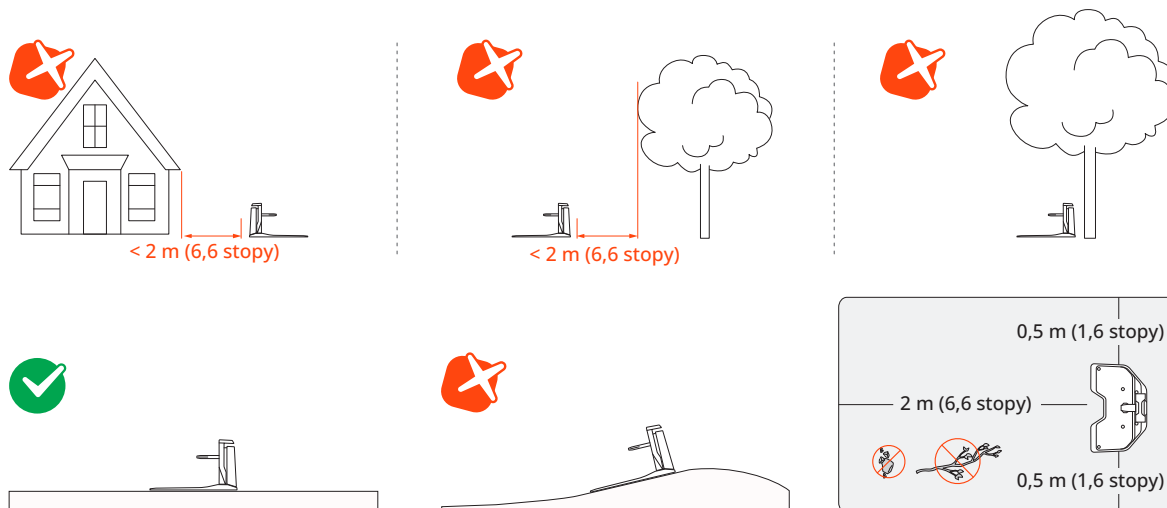
POZNÁMKA: Ujistěte se, že sekačka je již zapnutá a že Anténa pro zesílení signálu je zapojena.

1. Umístěte sekačku do vzdálenosti 10 metrů od antény.
2. Přidejte Anténu pro zesílení signálu v nabídce **Domů** > **Nastavení** > **Pokročilé funkce** > **EFLS NRTK** > **Dvojitě antény** > **Přidat**
3. Postupujte podle pokynů v aplikaci a stiskněte tlačítko ve spodní části hlavy antény. Kontrolka na levé straně se rozsvítí zeleně, což znamená, že spárování bylo úspěšné.

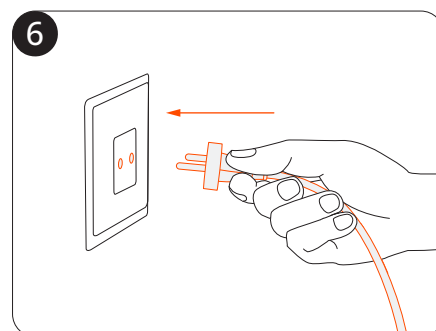
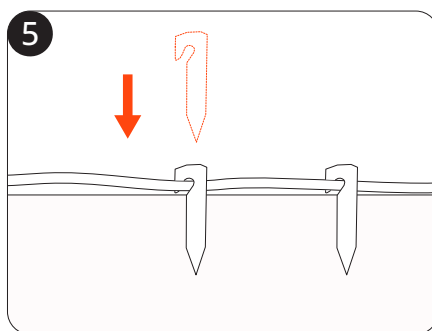
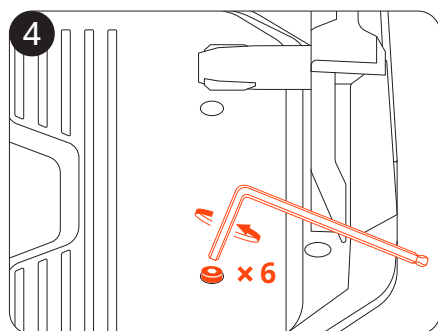
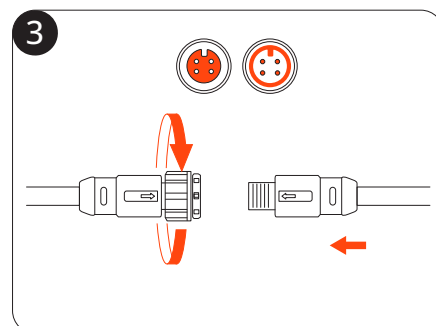
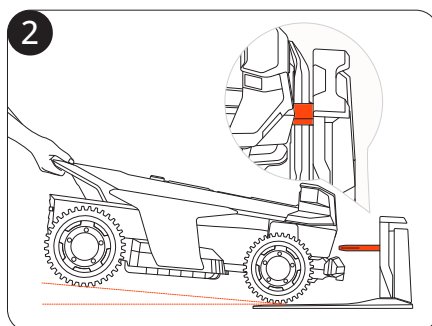
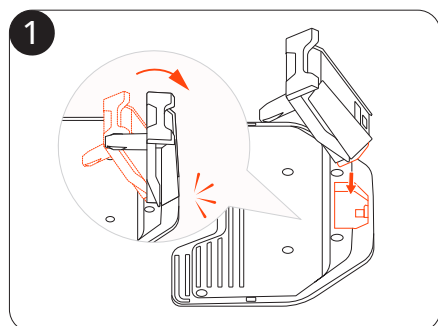
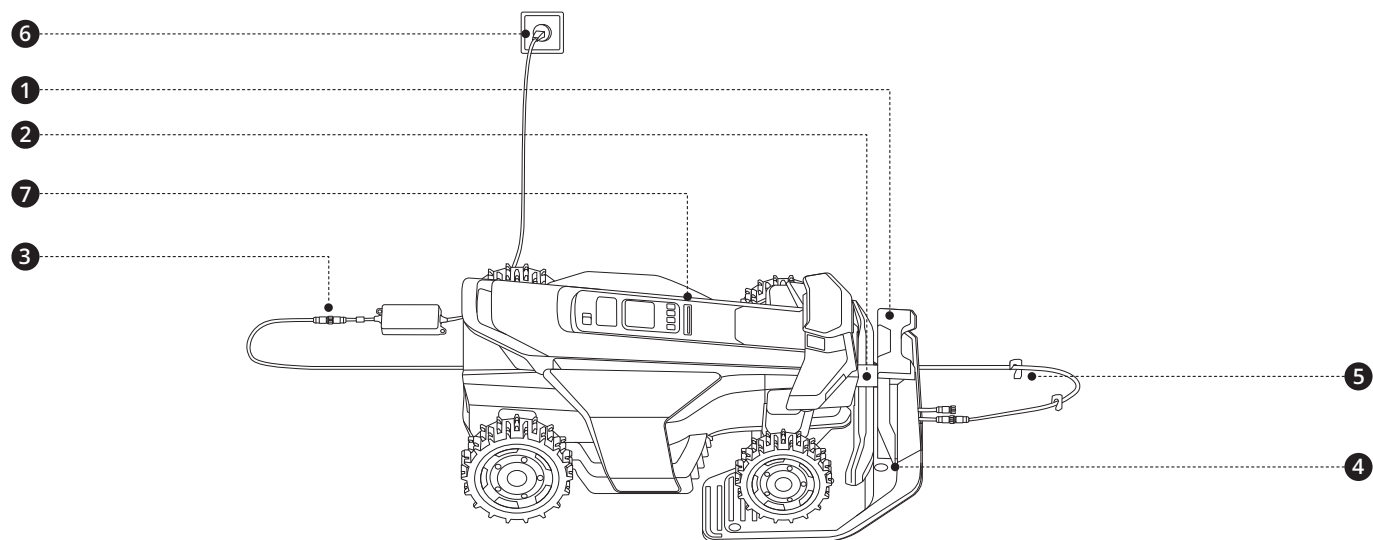
3.4 Nabíjecí stanice

3.4.1 Vyhledání umístění

Nabíjecí stanici nainstalujte na měkký, rovný podklad, v úrovni trávníku. Ujistěte se, že v její blízkosti nejsou žádné překážky ani že jí nebrání ve výhledu na oblohu. Pokud používáte režim určování polohy pomocí Místní RTK, měla by být nabíjecí stanice umístěna v blízkosti Primární antény.



3.4.2 Instalace nabíjecí stanice



7

Počkejte 5 minut, dokud se kontrolka nerozsvítí zeleně (což signalizuje silný signál).

Pokud svítí červená kontrolka, zkontrolujte, zda je nabíjecí stanice správně sestavena podle Kroků 1 až 4.

Pokud kontrolka bliká žlutě déle než 5 minut, přemístěte nabíjecí stanici (pro uživatele se Síťovou RTK) nebo přemístěte anténu i nabíjecí stanici (pro uživatele s anténou).

3.5 Aktualizace Navimow OS

Přejděte do nabídky **Domů** > **Nastavení** > **Moje zařízení** > **Aktualizace softwaru**. Aktualizujte Navimow OS na nejnovější verzi. Během tohoto procesu nevyvínejte sekačku ani neprovádějte jiné operace.

4. Provoz

4.1 Vytvoření mapy

4.1.1 Přípravné činnosti

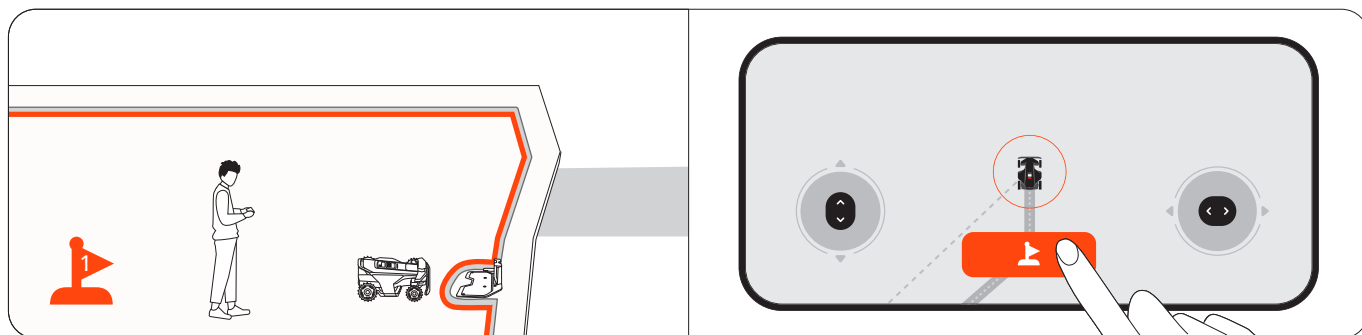
- Odstraňte z trávníku a jeho obvodu nečistoty, hromady listů, hračky, dráty, kameny a ostatní překážky. Ujistěte se, že děti a zvířata nejsou na trávníku.
- Zajistěte, aby čočka kamery byla čistá a bez jakýchkoli překážek před ní.
- Posečte plevel a přerostlou trávu, přičemž výšku trávy udržujte na úrovni 9,5 cm nebo nižší.
- Ujistěte se, že sekačka je zapnutá a připojená k vašemu telefonu přes Bluetooth.

POZNÁMKA: Pokud je sekačka v uzamknutém stavu, zadejte kód PIN pro její odemknutí.

4.1.2 Automatické mapování

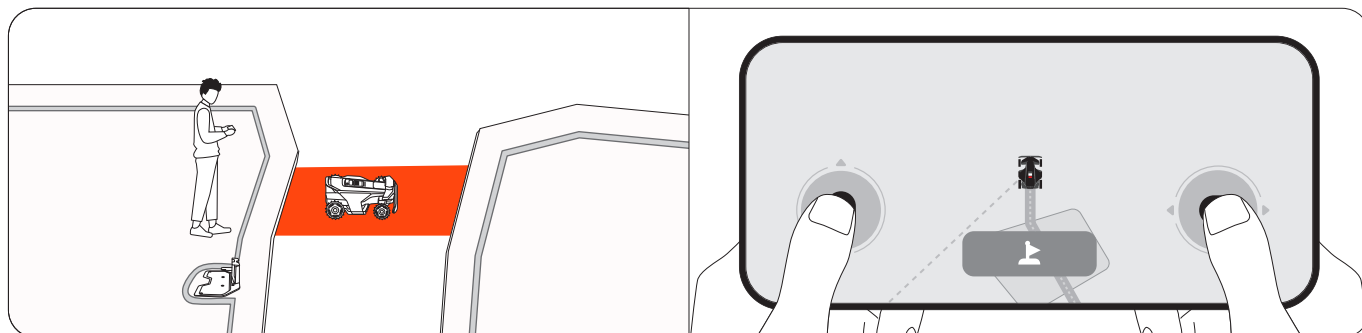
Označte na trávníku první zónu sečení

1. Dálkovým ovládáním navedte sekačku na nejbližší trávník.
2. Klepněte na **Označit tuto zónu** na obrazovce, když sekačka dosáhne prvního trávníku. Při ovládání sekačky se držte v okruhu 6 m (19,7 stopy) od ní.



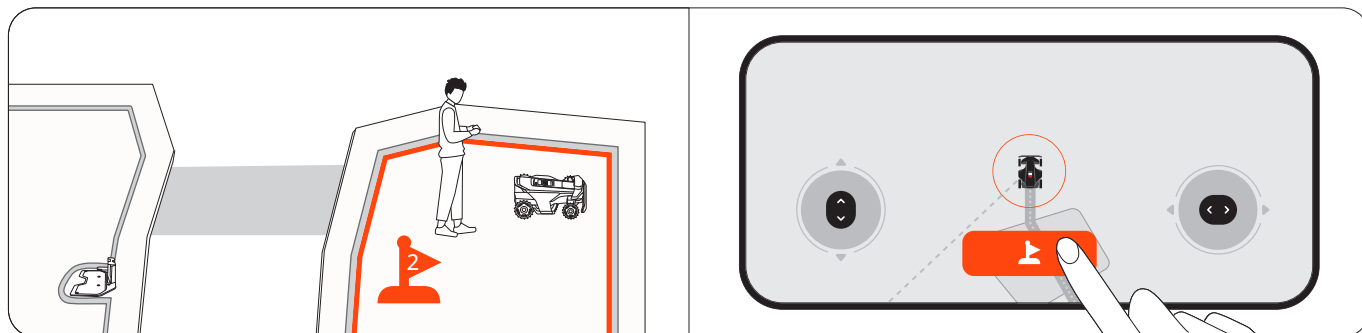
Označte na trávníku další zóny sečení (pokud existují)

1. Dálkovým ovládáním navedte sekačku do další zóny trávníku.



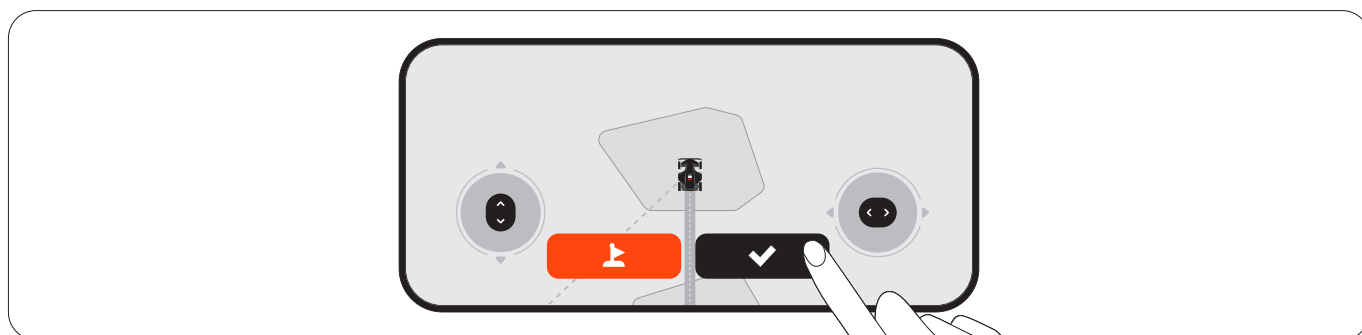
2. Klepněte na **Označit tuto zónu** na obrazovce, když sekačka dosáhne trávniku. Tímto se automaticky vytvoří kanál mezi zónami.

POZNÁMKA: Při ovládání sekačky se vyhýbejte oklikám nebo úzkým, nerovným cestám s překážkami. A označte všechny zóny v daném pořadí, abyste zajistili vysokou efektivitu mapování.



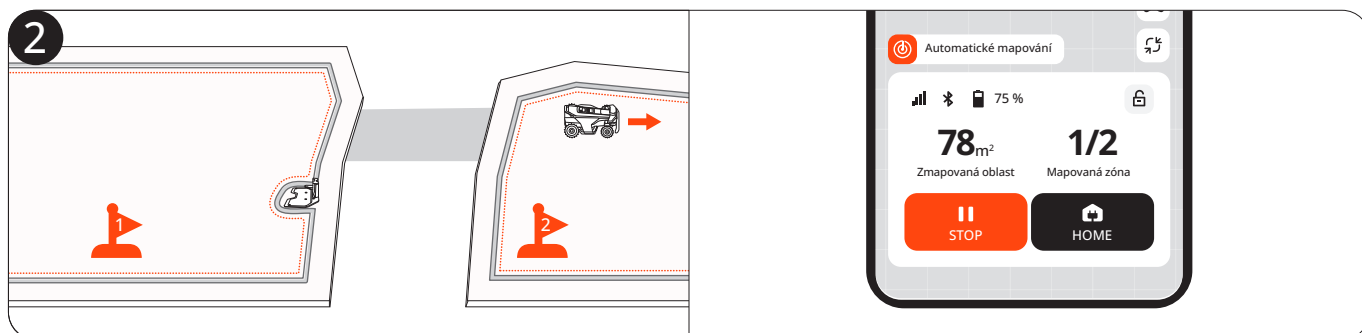
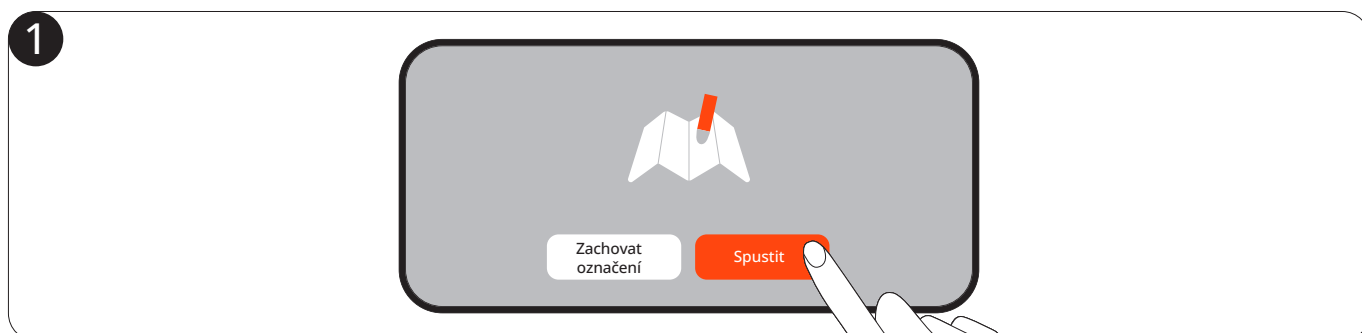
3. Opakujte kroky 1 a 2 pro označení dalších zón.

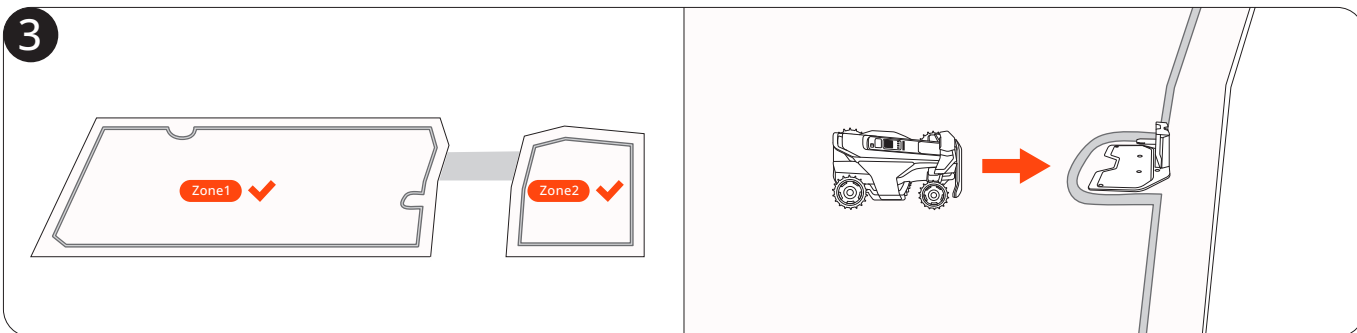
4. Klepněte na **Hotovo**, až budete mít všechny zóny označeny.



Automatické mapování

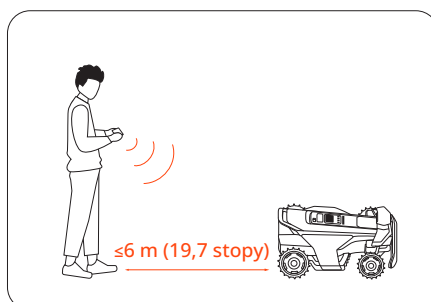
Klepnutím na **Spustit** na obrazovce sekačka automaticky zmapuje všechny zóny v opačném pořadí, než v jakém byly označeny. Během tohoto procesu nemusíte mít telefon připojený k sekačce, takže klidně sekačku nechte být. Jakmile je mapa vytvořena, budete upozorněni a sekačka se automaticky vrátí do nabíjecí stanice.





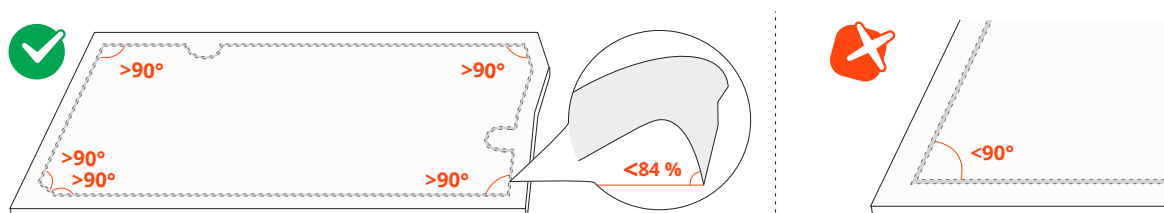
4.1.3 Ruční mapování

Pokud dáváte přednost vytvoření mapy ve vlastní režii, vedte sekačku podél okraje trávníku a vytvořte tím jeho ohraničení.



Najděte výchozí bod podél okraje trávníku. Kráčejte za sekačkou a držte se v okruhu 6 m (19,7 stopy) od ní.






POZNÁMKA: Sledujte přímou linii s plynulým úhlem otáčení minimálně 90°.



4.1.4 Prvky mapy

Přidejte prvky mapy do mapy přes nabídku **Domů** > **Nastavení** > **Správa map**.



Ikona	Prvky mapy
	Ohraničení
	Zakázaná oblast (Oblast biologického života)
	Kanál
	Zóna vypnutí VisionFence
	Kresba

Ohraničení

Ohraničení je virtuální čára, která definuje okraj zóny sečení. Můžete vytvořit až 120 zón sečení. Zóna se vytvoří automaticky po zmapování ohraničení pracovní oblasti. Můžete pokračovat ve vytváření více zón a propojovat je pomocí kanálů.

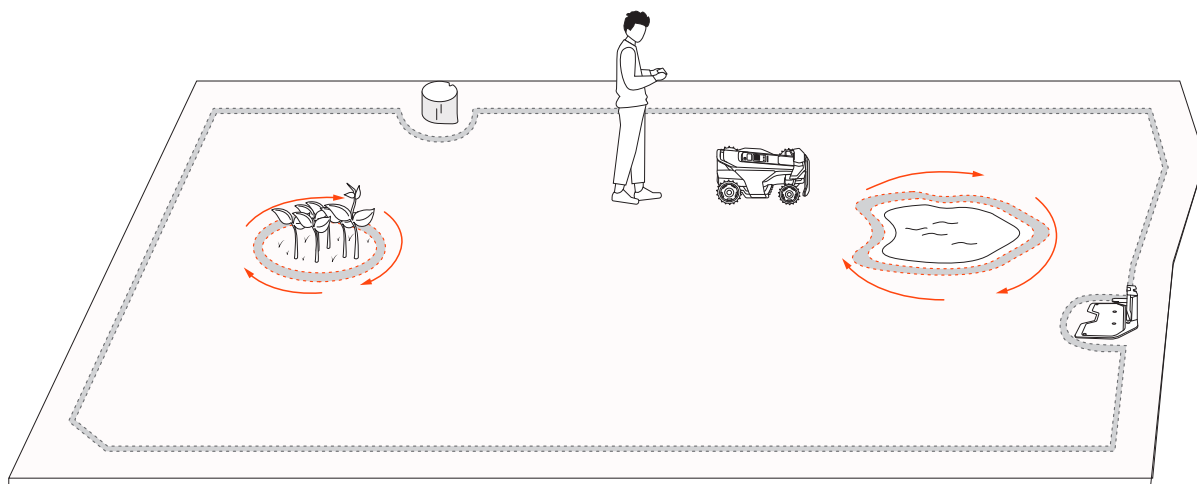
Izolovaná zóna

Pokud trávník není propojen s žádnými jinými trávníky a sekačka se tam sama nedostane, vytvoří se tento trávník jako izolovaná zóna. Chcete-li sekat v izolované zóně, přeneste tam sekačku a stiskněte tlačítko MOW na sekačce. Chcete-li sekačku po sečení dobít, přeneste ji zpět do nabíjecí stanice.

POZNÁMKA: V izolovaných zónách jsou podporovány pouze jednorázové úlohy sečení.

Zakázaná oblast (Oblast biologického života)

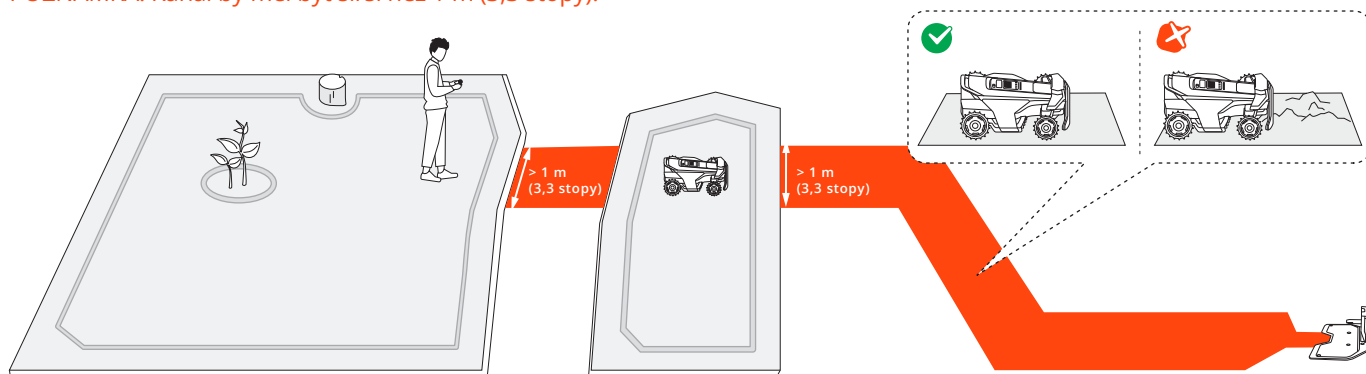
Zakázaná oblast je plocha, které se má sekačka při sečení vyhnout, například květinové záhony, jezírka nebo hlavice zavlažovačů. U objektů dočasně umístěných v zónách sečení, jako jsou trampolíny nebo grily, můžete nastavit jejich polohu jako zakázanou oblast a po odklizení objektů z trávníku ji odstranit. Zakázané oblasti se také nazývají oblasti biologického života. Vytvořte oblasti biologického života, kde mohou tráva a rostliny přirozeně růst a sloužit včelám, motýlům a ježkům.



Kanál

Kanály jsou cesty propojující dvě oddělené zóny sečení nebo propojující okraj trávníku s nabíjecí stanicí.

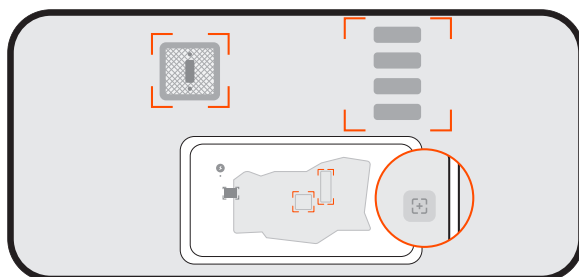
POZNÁMKA: Kanál by měl být širší než 1 m (3,3 stopy).



Zóna vypnutí VisionFence

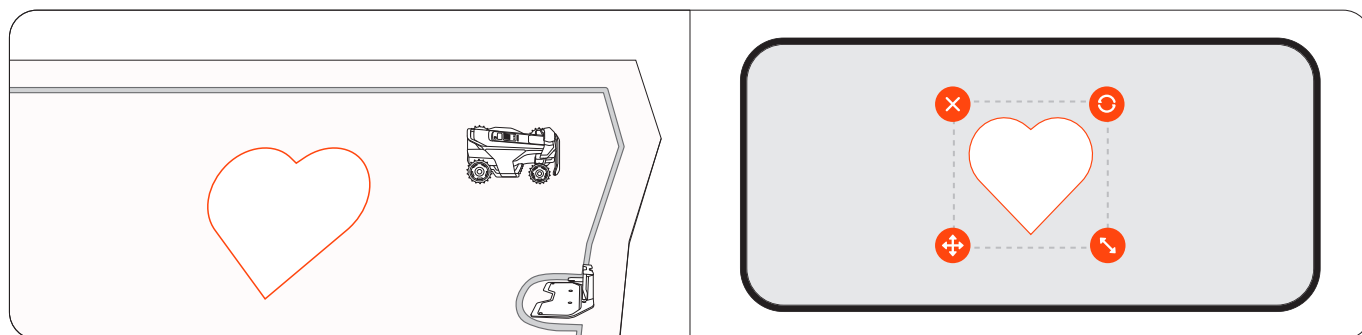
Zóna vypnutí VisionFence je místo, kde sekačka automaticky vypne senzor kamery používaný pro vyhýbání se překážkám.

Sekačka projede přímo, namísto toho, aby se otočila. Zónu vypnutí VisionFence nastavte pro místa, jako jsou kamenné cesty nebo díry pro inženýrské sítě, kterými potřebujete, aby sekačka projela pro důkladné posečení. Velikost zóny vypnutí VisionFence můžete upravit, přesunout ji na jiné místo, nebo ji odstranit.



Kresba

Kresba je zábavný design nebo vzor, který můžete na svém trávníku vytvořit pomocí sekačky. Výběrem designu (loga nebo kombinace písmen a číslic) a umístění ponechá sekačka tuto část trávníku neposečenou. Kresba se objeví, jakmile bude zbytek trávníku posečený. Můžete se rozhodnout, kolik aktivních dní bude kresba ponechána. Poté ji sekačka zcela poseče.

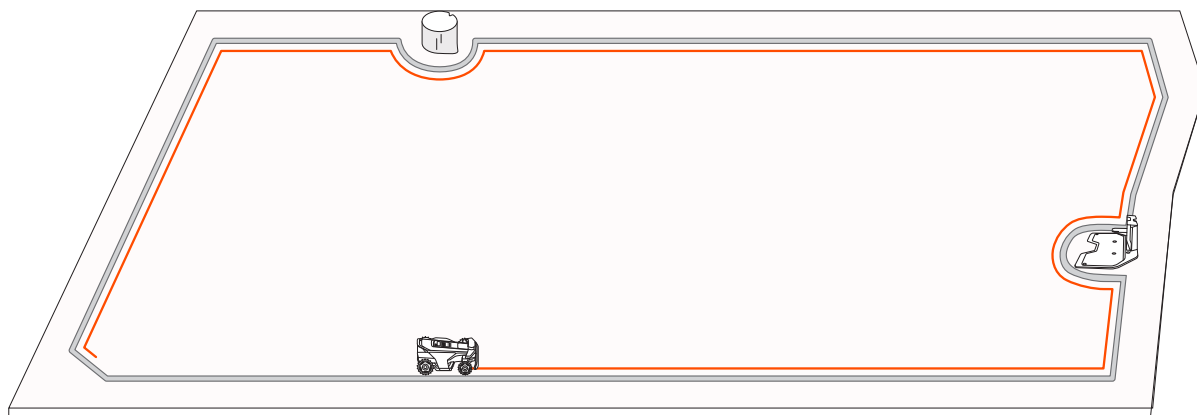


4.2 Sečení

4.2.1 Jakým způsobem Navimow seče

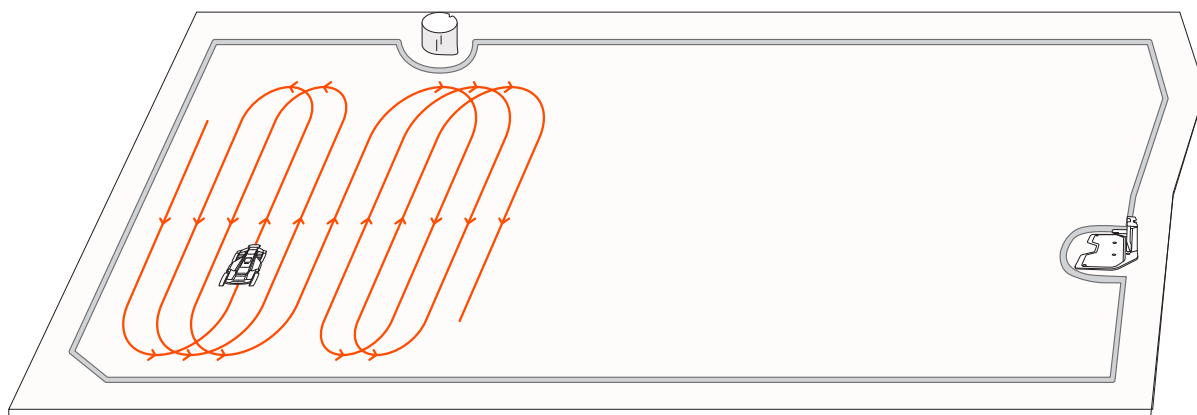
Sečení podél ohraničení a kolem zakázaných oblastí

Sekačka seče podél ohraničení a seče kolem zakázaných oblastí, když zahájí úlohu sečení. Pokud je okolí složité, můžete u každé zóny deaktivovat **Sečení okrajů** v nabídce **Správa map > Upravit > Sečení okrajů**, abyste se vyhnuli rizikům.



Sečení se systematickými schématy

Sekačka v rámci pracovní oblasti seká trávník po chytré a efektivní trase. Při sečení delších, rovných linií s menším počtem zatáček dokončí úlohu rychleji a plynuleji. Aby se zabránilo viditelným vzorům, sekačka na začátku každého sečení změní směr, čímž se v průběhu času zajistí rovnoměrnější vzhled trávníku. Při sečení vysoké a husté trávy sekačka automaticky zpomalí, aby dosáhla optimálních výsledků sečení.

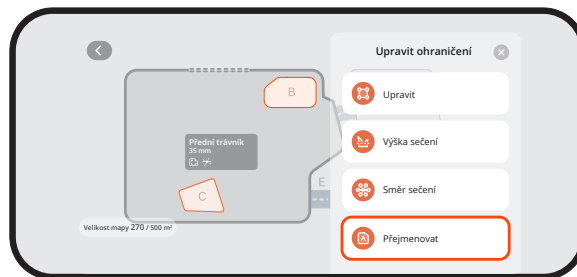


4.2.2 Správa více zón

Na mapě můžete vytvořit několik zón, přičemž každá zóna má svůj vlastní jedinečný název a přizpůsobený směr sečení a plán sečení.

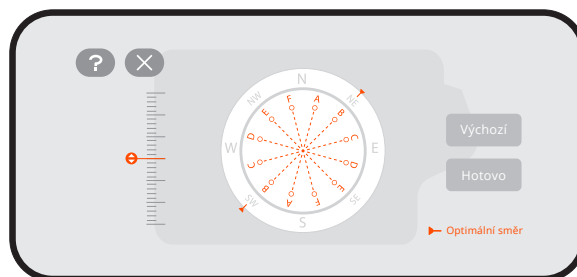
Přejmenování zón

1. Klepnutím vyberte zónu.
2. Klepněte na **Upravit** a přizpůsobte nastavení vybrané zóny.
3. Klepněte na ikonu **Přejmenovat** a nastavte název příslušné zóny.



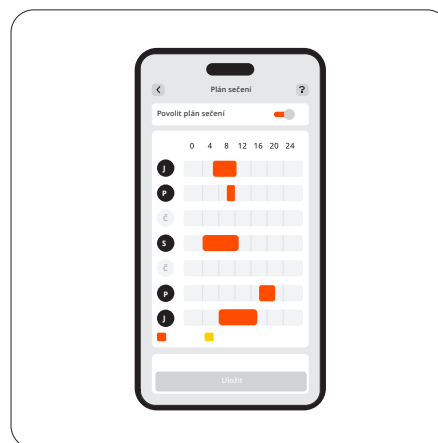
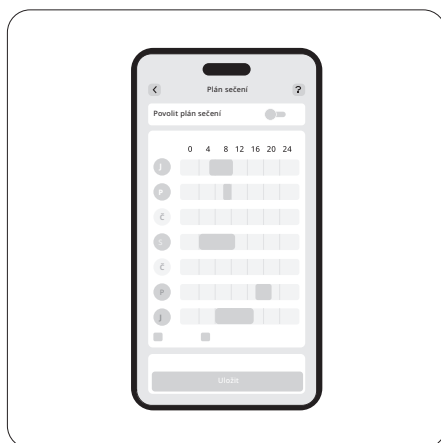
Přizpůsobení směrů sečení

Sekačka může automaticky měnit směr sečení podle vašich voleb v nabídce **Správa map > Upravit > Směr sečení**. Můžete zvolit jeden nebo více směrů tak, aby sekačka změnila směr sečení pokaždé, když dokončí kolo sečení.



Nastavení plánů sečení

1. Přejděte do nabídky **Domů > Nastavení > Plán sečení**.
2. Zapněte možnost **Povolit plán sečení**.
3. Vyberte den pro nastavení plánu.
4. Nastavte čas spuštění a čas ukončení plánu.
5. Vyberte, na kterou zónu (zóny) se má plán použít.
6. Klepnutím na **Potvrdit** uložte nastavení.



Aktivace nebo deaktivace cyklu sečení

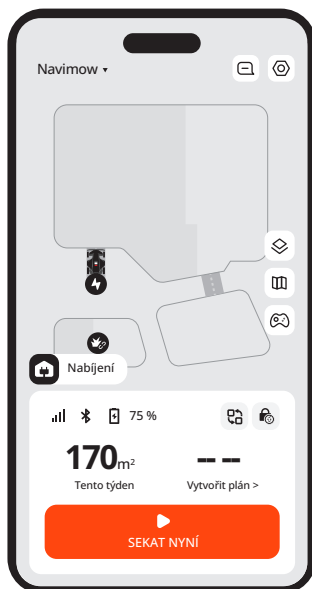
Když je tato možnost deaktivována, pokud průběh sečení ve vybraných zónách dosáhne 100 %, sekačka zastaví sečení a vrátí se do nabíjecí stanice, i když ještě nenastal plánovaný čas ukončení.

Když je tato možnost aktivována, pokud průběh sečení ve vybraných zónách dosáhne 100 %, sekačka zahájí nové kolo sečení a bude pokračovat v sečení, dokud nenastane plánovaný čas ukončení.

Rozdělení a sloučení zón

Chcete-li zónu rozdělit na menší zóny, ručně ovládejte sekačku tak, abyste zónu rozdělili na dvě. Přejděte na stránku **Správa map**, vyberte zónu a najděte položku **Rozdělit** v části **Upravit**. Nové zóny budou mít stejná nastavení jako stará zóna. Chcete-li sloučit několik zón do jedné zóny, přejděte na stránku **Správa map**, vyberte zónu, najděte položku **Sloučit** v části **Upravit**, vyberte sousední zónu a slučte je. Sloučit lze pouze dvě zóny najednou.

4.3 Základní funkce



4.3.1 Domovská obrazovka aplikace

Na domovské obrazovce si můžete zobrazit stav sekačky, zkontrolovat postup práce, spustit nebo zastavit sečení a poslat sekačku domů.

Ikona	Popis
Navimow ▾	Přepnutí na jinou vaši sekačku
	Zobrazení oznámení a nastavení souvisejících se sekačkou
	Zobrazení mapy: přepínání mezi Standardním zobrazením a Reálným terénem
	Správa map
	Ruční ovládání sekačky pro sečení
	Připojení Bluetooth. Při odpojení se klepnutím znovu připojte
	Úroveň nabití baterie a stav nabíjení
	Přepnutí na specifické scénáře: Rychlé použití specifických nastavení sekačky pro režim Dovolena a režim Spánek
	Dětský zámek deaktivován/aktivován (zobrazeno ve výchozím nastavení)
	Bezpečnostní zámek deaktivován/aktivován (zobrazeno po uzamknutí sekačky tlačítky na sekačce)

4.3.2 Obchod Navimow

Můžete procházet Obchod Navimow a zakoupit si oficiální příslušenství, připojit se k Navimow Circle a sbírat body na slevy.

4.3.3 Profil

Na kartě Profil můžete změnit nastavení účtu a obecná nastavení (jazyk, jednotky a další), kontaktovat zákaznickou podporu se žádostí o pomoc a najít návody k použití.

4.3.4 Další nastavení zařízení

Nastavení sítě

Zkontrolujte aktuální připojení a zvolte, jak se sekačka připojí k síti: pouze přes Wi-Fi, pouze přes 4G nebo nechte systém přepínat mezi Wi-Fi a 4G na základě kvality připojení.

Přizpůsobení

Světlo: Upravte úroveň jasu sekačky, když pracuje v noci.

Zvuk: Zvolte, zda má sekačka mluvit lidským hlasem, nebo zda má přehrávat zvukové efekty.

Jazyk sekačky: Vyberte preferovaný jazyk pro obrazovku sekačky a hlasovou zpětnou vazbu.

Ekologický režim: Z důvodu úspory energie se obrazovka displeje po 10 sekundách od odpojení Bluetooth vypne a zhasnou i ambientní světla sekačky.

Informace o zařízení

Přejmenování: Dejte své sekačce jedinečný název.

Základní informace: Zkontrolujte model sekačky, její sériové číslo, datum aktivace, datum vypršení platnosti služby 4G, stav záruky a maximální kapacitu sečení.

Časové pásmo a země: Nastavte si časové pásmo a zemi/region, aby se plány sečení mohly řídit místním časem. Pokud se ve vašem regionu používá letní čas, povolte letní čas, aby sekačka mohla čas automaticky upravit.

Správa zařízení

Sdílení zařízení: Sdílejte svou sekačku s jinými registrovanými uživateli aplikace Navimow. Sdílení uživatelé mají plný přístup ke správě sekačky. Sdílení může kterákoli ze stran kdykoli zrušit.

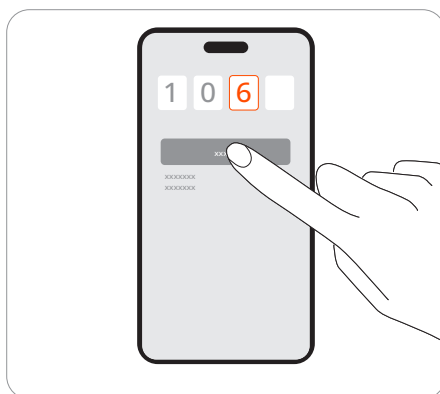
Přepnout/přidat zařízení: Přidejte více sekaček a přepínejte mezi nimi.

Zrušit spojení zařízení: Po zrušení spojení si můžete vybrat, zda svá uživatelská data ponecháte, nebo je odstraníte.

4.4 Bezpečnostní funkce

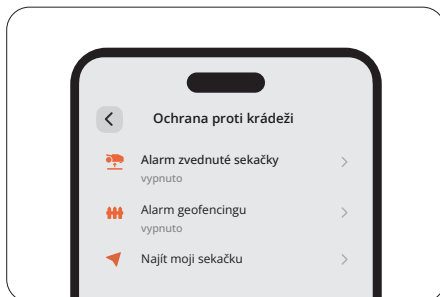
4.4.1 Kód PIN

Kód PIN můžete resetovat v nabídce **Domů** > **Nastavení** > **Bezpečnostní funkce** > **Zámek zařízení** > **Resetovat kód PIN**.



4.4.2 Ochrana proti krádeži

Funkce ochrany proti krádeži dokáže přesně lokalizovat vaši sekačku a zabránit incidentům, jako je krádež sekačky. Můžete se rozhodnout aktivovat alarm v případě, že dojde ke zvednutí sekačky a když sekačka překročí virtuální ohraničení.



POZNÁMKA:

1. Lze používat pouze v síti 4G. Ujistěte se, že platnost vaší služby 4G nevypršela.
2. Pokud je aktivována funkce Ochrany proti krádeži, musíte před vypnutím sekačky zadat kód PIN na sekačce.

Alarm zvednuté sekačky

Tento alarm vás upozorní, pokud dojde na několik sekund ke zvednutí sekačky ze země. Když je tato možnost aktivována, uslyšíte alarm a obdržíte oznámení ve své aplikaci. Alarm zastavíte zadáním kódu PIN přímo na sekačce. Pokud potřebujete sekačku přenést na jiné místo, doporučuje se předem připojit telefon přes Bluetooth, abyste předešli falešným poplachům.

Alarm geofencingu

Tento alarm vás upozorní, pokud sekačka překročí určené ohraničení. Když je tato možnost aktivována, uslyšíte alarm a obdržíte oznámení ve své aplikaci. Alarm zastavíte zadáním kódu PIN přímo na sekačce.

Když je aktivován alarm geofencingu, můžete upravit poloměr geofencingu a zkontrolovat polohu Navimow na mapě v reálném čase. Pokud se baterie sekačky vybití a sekačka se vypne cestou zpět do nabíjecí stanice, můžete v aplikaci zjistit, kde se zastavila.

4.4.3 Zámek zařízení

Bezpečnostní zámek a dětský zámek slouží k zajištění bezpečnosti sekačky a zabránění nechtěným operacím. Chcete-li je povolit, přejděte do nabídky **Domů** > **Nastavení** > **Bezpečnostní funkce** > **Zámek zařízení**.

Bezpečnostní zámek

Bezpečnostní zámek zabraňuje náhodné aktivaci sekačky, když je potřeba přenést ji nebo vyčistit. Stisknutím MOW+HOME na déle než 3 sekundy sekačku uzamknete. V uzamknutém stavu zůstane sekačka neschopná provozu, dokud ji neodemknete pomocí kódu PIN.

Dětský zámek

Dětský zámek zabraňuje dětem nebo domácím zvířatům náhodně ovládat sekačku dotykem tlačítek, když je v provozu nebo v pohotovostním režimu. Po jeho aktivaci nebudou tlačítka na sekačce reagovat na stisknutí ani dotyk. Sekačku můžete nadále ovládat prostřednictvím aplikace.

4.5 Pokyny pro Apple Najít

Tuto instrukci k aplikaci Apple Najít si musí přečíst pouze uživatelé zařízení Apple.

4.5.1 Přidání Navimow do funkce Najít moji síť

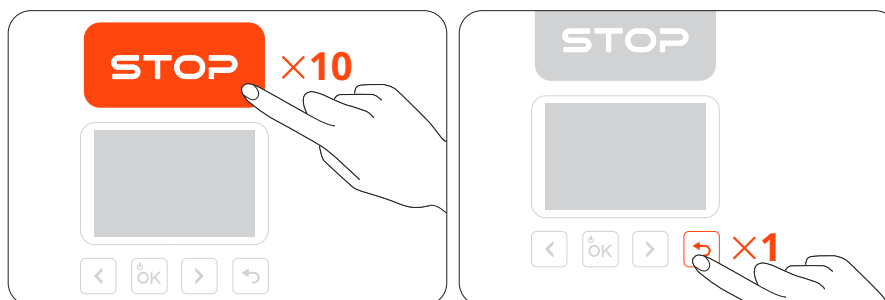
Možnost A: Přidání pomocí aplikace Navimow

1. Otevřete aplikaci Navimow v telefonu a připojte ji k sekačce.
2. Přejděte do nabídky **Nastavení > Ochrana proti krádeži > Najít moji síť > Vytvořit spojení**. Automaticky dojde k přesměrování do aplikace Najít.
3. V aplikaci Najít klepněte na + a vyberte možnost **Přidat další položku**.
4. Vyberte svou sekačku a dokončete párování podle pokynů na obrazovce.



Možnost B: Přidání pomocí tlačítek na sekačce

1. Spustte aplikaci Najít na iPhoneu nebo iPadu.
2. Klepněte na + a poté na **Přidat další položku**.
3. Stisknutím tlačítka OK zapnete sekačku.
4. Stiskněte desetkrát tlačítko **STOP** a poté jednou stiskněte tlačítko **NÁVRAT** (při každém stisknutí uslyšíte zvuk).
5. Zadejte kód PIN na obrazovce sekačky (použijte stejný PIN, jaký je nastaven v aplikaci Navimow).
6. V aplikaci Najít vyberte svou sekačku a dokončete párování podle pokynů na obrazovce.



4.5.2 Obnovení aplikace Najít

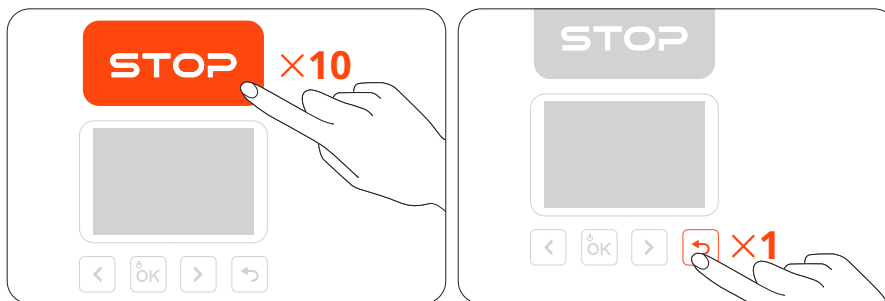
Možnost A

1. Otevřete aplikaci Navimow v telefonu a připojte ji k sekačce.
2. V aplikaci Navimow deaktivujte funkci Najít v nabídce **Nastavení > Ochrana proti krádeži > Najít moji síť > Zrušit spojení**.
3. Ručně odeberte svou sekačku z aplikace Najít.



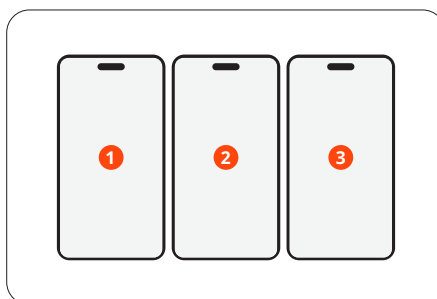
Možnost B

1. Zapněte sekačku.
 2. Stiskněte desetkrát tlačítko **STOP** a poté jednou stiskněte tlačítko **NÁVRAT** (při každém stisknutí uslyšíte zvuk).
 3. Zadejte kód PIN na obrazovce sekačky (použijte stejný PIN, jaký je nastaven v aplikaci Navimow).
 4. Otevřete na svém iPhoneu nebo iPadu aplikaci Najít. Ručně odstraňte sekačku z aplikace Najít.
- Po odstranění již nebudete moci použít aplikaci Najít k nalezení dané sekačky.



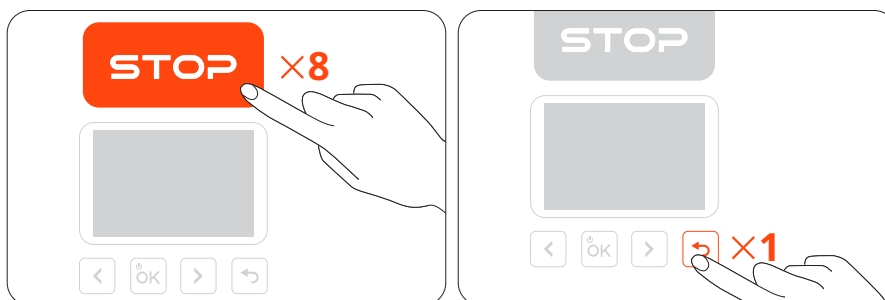
4.5.3 Maximální povolený počet připojených zařízení

Sekačku lze připojit maximálně ke 3 zařízením iOS (se stejným účtem Apple).



4.5.4 Vyhledávání sériového čísla (pouze pro specifické použití)

Uživatelé iOS se mohou k sekačce připojit prostřednictvím aplikace Najít na zařízeních Apple. Chcete-li v aplikaci Najít zkontrolovat SČ (sériové číslo) sekačky, stiskněte osmkrát tlačítko **STOP** a poté jednou stiskněte tlačítko **NÁVRAT**. Při každém stisknutí těchto tlačítek uslyšíte zvuk. Poté se SČ zobrazí v aplikaci Najít.

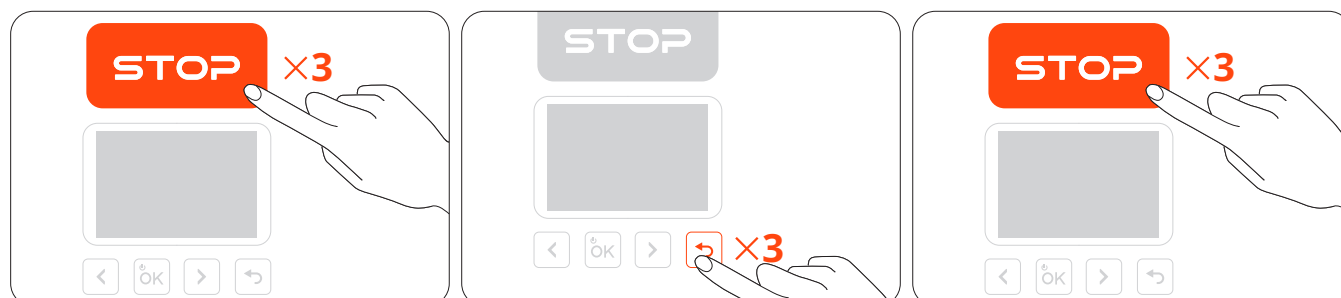


4.5.5 Deaktivace funkce Najít můj maják

Funkci Najít můj maják můžete deaktivovat stisknutím tlačítek v následujícím pořadí:

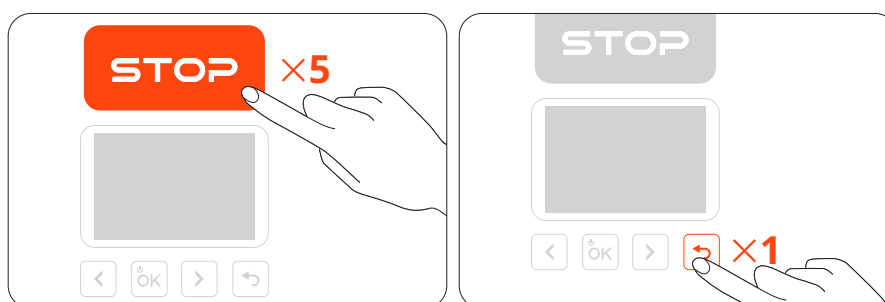
1. Třikrát stiskněte tlačítko **STOP**
2. Třikrát stiskněte tlačítko **NÁVRAT**
3. Třikrát stiskněte tlačítko **STOP**

Při každém stisknutí těchto tlačítek uslyšíte zvuk.



4.5.6 Opětovná aktivace funkce Najít můj maják

Funkci Najít můj maják můžete znovu aktivovat tak, že pětkrát stisknete tlačítko **STOP** a následně jednou stisknete tlačítko **NÁVRAT**. Při každém stisknutí těchto tlačítek uslyšíte zvuk.

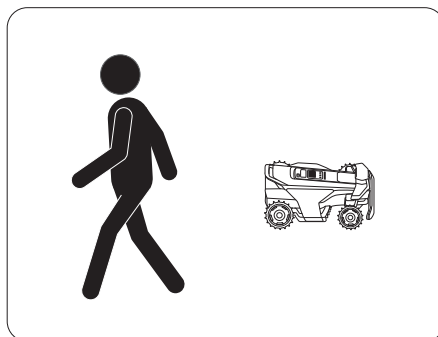


4.5.7 Aktualizace softwaru

Jakmile je k dispozici nová verze, sekačka se automaticky a tiše aktualizuje, když je v dokovací stanici, připojena k síti a nemá žádné nadcházející naplánované úlohy sečení.

4.5.8 Stav Blízko a stav Daleko

Pokud je sekačka spárována s aplikací Najít a majitel se od sekačky vzdálí nebo vypne Bluetooth na svém mobilním zařízení, sekačka po krátké době automaticky přejde do stavu Blízko. Po uplynutí delší doby sekačka přejde do stavu Daleko. Když se majitel přiblíží k sekačce s mobilním zařízením, Bluetooth zařízení se automaticky připojí k sekačce a sekačka přejde do stavu Připojeno. Pokud je sekačka ve stavu Daleko, může se k ní osoba, která není majitelem, připojit prostřednictvím aplikace Najít a použít výše uvedenou metodu ke kontrole sériového čísla. Majitelé mohou nadále sekačku najít pomocí aplikace Najít.



4.5.9 Vyloučení odpovědnosti a ochranná známka

Použití označení Works with Apple znamená, že produkt byl navržen tak, aby fungoval konkrétně s technologií uvedenou na označení, a byl výrobcem certifikován jako produkt splňující specifikace a požadavky produktu Apple Najít moji síť. Společnost Apple nenes odpovědnost za provoz tohoto zařízení nebo za používání tohoto produktu ani za jeho soulad s bezpečnostními a regulačními normami.

App Store, logo Apple, Apple, Apple Find My, Apple Watch, Find My, iPhone, iPad, iPadOS, Mac, macOS a watchOS jsou ochranné známky společnosti Apple Inc. IOS je ochranná známka společnosti Cisco a je používána na základě licence.

4.6 Pokročilé funkce

4.6.1 EFLS NRTK

EFLS 3.0 (Exact Fusion Location System 3.0) je pokročilý systém určování polohy, který integruje více senzorů a poskytuje přesnou navigaci pro robotické sekačky na trávu. Začleněním levé, přední a pravé kamery VSLAM do stávajícího monokulárního VSLAM systému EFLS 3.0 se rozšiřuje zorné pole (FOV) na působivých 360 stupňů, což zajišťuje bezkonkurenční spolehlivost.

Síťová RTK (NRTK) zároveň poskytuje přesné určování polohy pomocí RTK pro Navimow X4 se snadnou aktivací služby, čímž rozptyluje obavy ohledně fyzické instalace RTK nebo příjmu signálu.

4.6.2 Přizpůsobení se počasí

Sekačka může reagovat na informace o počasí v reálném čase a přizpůsobit své plány sečení, a to buď zastavením aktuální úlohy, nebo odložením nadcházejících úloh. Můžete nastavit, jak má sekačka reagovat za těchto povětrnostních podmínek: déšť, sníh, horké počasí, mráz a silný vítr.

Chcete-li zajistit zdravý trávník a delší životnost sekačky, přejděte do nabídky **Domů > Nastavení > Pokročilé funkce > Přizpůsobení se počasí** a přizpůsobte nastavení pro jednotlivé typy počasí.

4.6.3 VisionFence

Vyhýbání se překážkám v kanálech

Můžete aktivovat přepínač Vyhýbání se překážkám v kanálu a sekačka bude „sledovat“ okolí a inteligentně projíždět, přičemž se bude aktivně vyhýbat překážkám nebo jiným objektům, které lze odlišit od země. I když bude signál GPS v okolí kanálu slabý, sekačka jím stále dokáže projet pomocí vizuální detekce.

Ohleduplnost ke zvířatům

Můžete aktivovat režim Ohleduplnosti ke zvířatům, aby se sekačka držela daleko od domácích mazlíčků a malých zvířat v její blízkosti tím, že v reálném čase upraví svou dráhu. Přejděte do nabídky **Domů > Nastavení > Pokročilé funkce > VisionFence > Ohleduplnost ke zvířatům**. Tím se zabrání náhodnému způsobení újmy volně žijícím živočichům, jako jsou ježci, a sníží se pravděpodobnost, že dojde k vystrašení nebo vyrušení domácích mazlíčků v blízkosti.

4.6.4 Chytrá domácnost

Amazon Alexa / Google Assistant / Hornbach

Pro ovládání sekačky hlasem použijte Amazon Alexa, Google Assistant nebo Hornbach. Chcete-li aktivovat Chytrou domácnost, přejděte do nabídky **Domů > Nastavení > Pokročilé funkce > Chytrá domácnost**.

4.6.5 Systém kontroly trakce (TCS)

Funkce Systém kontroly trakce zlepšuje stabilitu a pohyblivost sekačky, takže sekačka si snadno poradí s mokrým, blátivým a jiným složitým terénem. Snižuje se tím také pravděpodobnost, že sekačka uvízne, a zabraňuje se poškození trávníku. Aktivujte ji v nabídce **Domů > Nastavení > Pokročilé funkce > Systém kontroly trakce** pro zajištění plynulejšího sečení.

5. Údržba

Pro lepší výkon a delší životnost udržujte sekačku čistou a nože v dobrém stavu. Pravidelně ji kontrolujte a udržujte a vyměňte všechny poškozené nebo opotřebované díly. Zkontrolujte hodiny použití a zbývající provozní hodiny dílů sekačky v nabídce **Domů > Nastavení > Údržba a nástroje > Údržba dílů**.

5.1 Čištění

VAROVÁNÍ

- Před čištěním nebo otočením sekačky vzhůru nohama ji vypněte.
- **NEPROVÁDĚJTE** údržbu v sandálech nebo naboso. Vždy noste dlouhé kalhoty a pracovní obuv.

Vnější strana sekačky

K čištění vnější strany sekačky použijte měkký kartáč nebo hadřík. **NEPOUŽÍVEJTE** alkohol, benzín, aceton ani jiná korozivní nebo těkavá rozpouštědla, protože by mohla poškodit povrch a vnitřní strukturu sekačky.

Čočka kamery

Pokud je čočka kamery znečištěná, použijte kus čistého hadříku a jemně otřete nečistoty nebo skvrny.

Nabíjecí port

Zkontrolujte nabíjecí port, zda není znečištěný nebo na něm není tráva. Včas jej vyčistěte, abyste předešli problémům s nabíjením.

Podvozek a žací kotouče

Před čištěním řádně vyjměte žací kotouče nebo použijte Režim čištění v nabídce **Domů > Nastavení > Údržba a nástroje > Údržba dílů > Podvozek a další díly**, aby se sekačka sama nastavila (vypnutí a spuštění žacího disku dolů) pro čištění. Žací kotouče čistěte měkkým kartáčem, hadříkem nebo vodní hadicí.

POZNÁMKA: NEPOUŽÍVEJTE vysokotlakou myčku. Vysokotlaká voda může proniknout do těsnění a poškodit elektronické a mechanické díly. Také se ujistěte, že žací kotouč se volně otáčí a že nože se mohou volně otáčet.

Přední a zadní kola

Pokud se kola zaseknou kvůli zbytkům trávy, blátu nebo jiným nečistotám, důkladně je očistěte. Pokud se jedná jen o nahromaděnou špínu nebo bláto, jednoduše je opláchněte čistou vodou.

Nabíjecí stanice

Odstraňte nečistoty a bláto a ujistěte se, že kontaktní pásek, napájecí kabel a jeho prodlužovací kabel nejsou poškozeny.

5.2 Výměna nožů

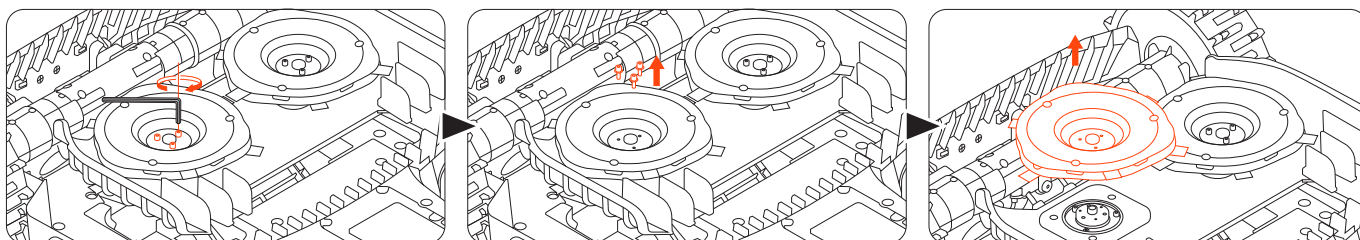
Při pravidelném používání vyměňujte všechny nože a jejich šrouby každé 1–2 měsíce, abyste zajistili bezpečné a efektivní sečení.

POZNÁMKY:

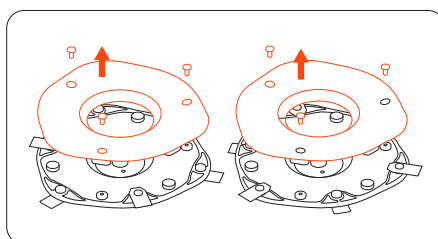
1. **NEPOUŽÍVEJTE** staré šrouby znovu. Vždy používejte originální nože Navimow a správné šrouby (model nože: X3A06E).
2. **NEPOUŽÍVEJTE** elektrický šroubovák k uvolnění nebo instalaci žacího kotouče.
3. Před výměnou nožů se ujistěte, že sekačka je vypnutá, a používejte ochranné rukavice, abyste zabránili zranění ostrými hranami.

Postup výměny nožů:

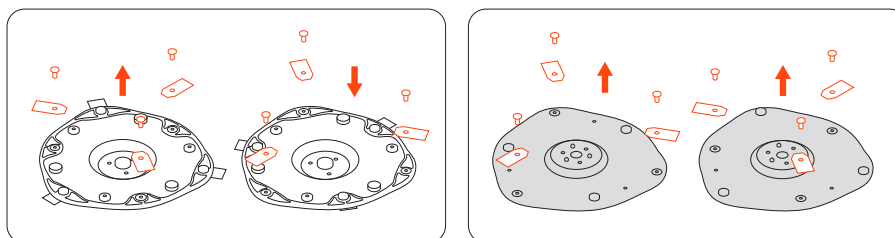
1. Vypněte sekačku, nasadte si ochranné rukavice a umístěte ji vzhůru nohama na rovný, čistý a měkký povrch.
2. K demontáži žacích kotoučů ze sekačky použijte imbusový klíč.



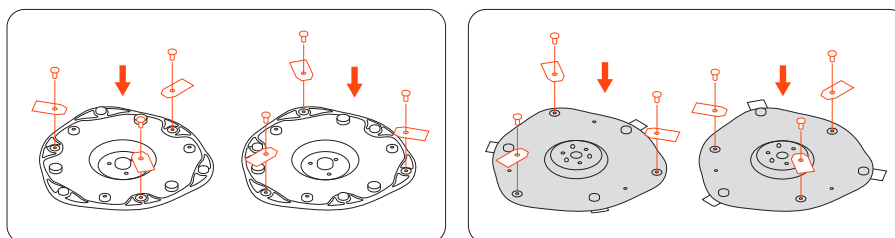
3. Křížovým šroubovákem odstraňte šrouby z krytu disku a poté kryt sejměte.



4. Pomocí šroubováku odstraňte všechny nože z obou stran základny žacího kotouče.

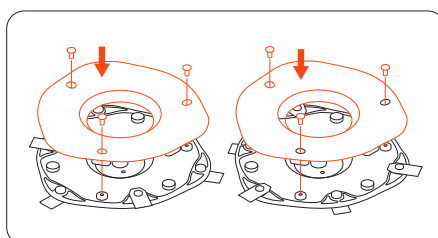


5. Připevněte nové nože k základně a zajistěte je šrouby na obou stranách. **Pro instalaci nožů do správné polohy přesně dodržujte níže uvedený obrázek.**

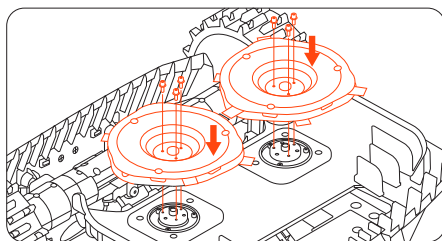


POZNÁMKA: Po upevnění šroubů se budou nože stále zdát volné. To je normální stav, protože nože se při sečení musí otáčet.

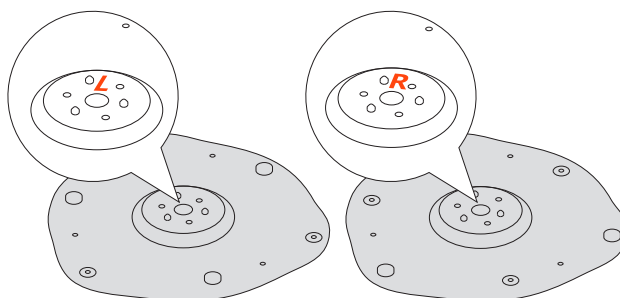
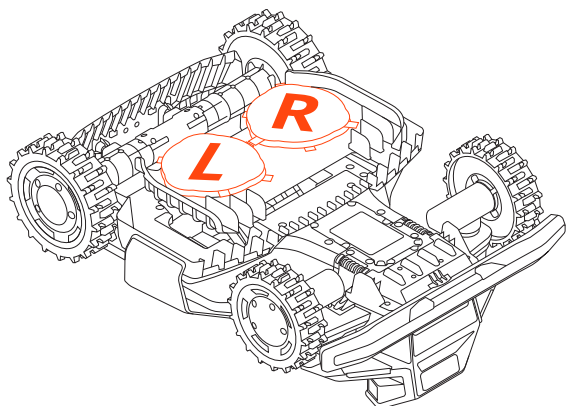
6. Znovu připevněte kryt k základně.



7. Pomocí imbusového klíče upevněte žací kotouč zpět na sekačku.

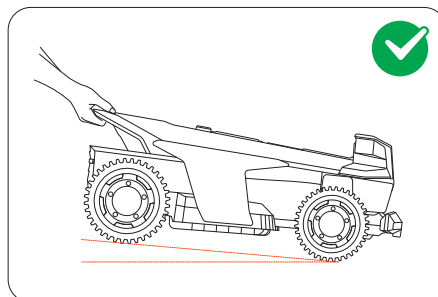
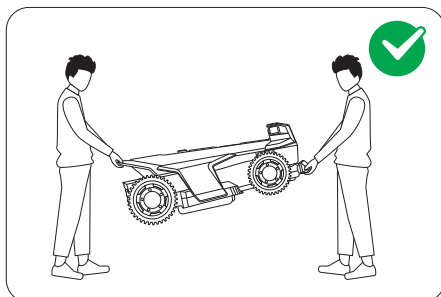


POZNÁMKA: Levý disk je označen písmenem „L“ a pravý disk písmenem „R“. Ujistěte se, že žací kotouče jsou nainstalovány ve správných polohách, jak je znázorněno na obrázku níže. Jakmile jsou disky správně nainstalovány na sekačce, budou ve správné poloze.



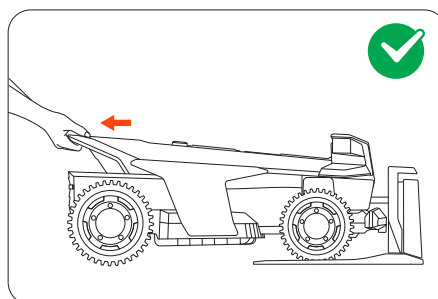
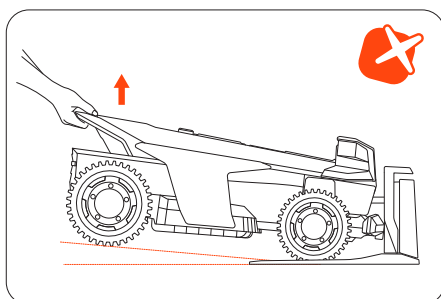
5.3 Přeprava

Pro odesílání nebo přepravu na dlouhé vzdálenosti použijte k ochraně sekačky originální obal. Před přepravou sekačku vždy vypněte. Zacházejte s ní opatrně a vyvarujte se nárazů nebo silného tlaku. Sekačku **NEPŘENÁŠEJTE**, když je v provozu.



Sekačku tlačte nebo táhněte za rukojeť s žacím kotoučem směřujícím od těla.

POZOR: NEZVEDEJTE sekačku za rukojeť, když je zaparkovaná v nabíjecí stanici. Před zvedáním sekačku vždy vytáhněte ze stanice.



5.4 Baterie

Teplotní limity baterie

NEPOUŽÍVEJTE ani **NESKLADUJTE** baterii při extrémních teplotách: nad 50 °C (122 °F) nebo pod -20 °C (-4 °F).

Teplotní ochrana baterie se aktivuje, když je teplota nižší než 0 °C (32 °F) nebo vyšší než 53 °C (127 °F). Sekačka nezahájí sečení.

Nabíjení se obnoví až poté, co se teplota baterie vrátí do bezpečného rozsahu:

3 °C (37 °F) nebo vyšší, nebo 49 °C (120 °F) nebo nižší.

Životnost baterie

Poškození baterie způsobené nadměrným vybitím není kryto omezenou zárukou.

Životnost baterie závisí na četnosti používání a celkovém počtu provozních hodin. Pokud se provozní doba na jedno plné nabití výrazně zkrátí než obvykle nebo se sníží výkon sečení, obraťte se na poprodejní servis a nechte si baterii vyměnit.

Bezpečné používání napájecího zdroje

Sekačku a/nebo její periferní zařízení připojujte pouze k obvodu napájecího zdroje chráněnému proudovým chráničem (RCD) s jmenovitým vypínacím proudem 30 mA nebo méně.

Vždy odpojte napájecí zdroj a vypněte sekačku před:

- Odstraněním ucpání kolem napájecího kabelu
- Čištěním nebo prováděním jakékoli údržby sekačky
- Kontrolou poškození po nárazu sekačky do překážky

Používejte napájecí zdroj pouze s originálními bateriemi schválenou společností Navimow. Použití neoriginálních baterií může způsobit požár, úraz elektrickým proudem nebo zranění osob. Nenabíjejte sekačku, pokud baterie vytéká.

Pravidelná kontrola

Pravidelně kontrolujte napájecí kabel, zástrčku, kryt, prodlužovací kabel a všechny související součásti. Pokud zjistíte jakékoli poškození, opotřebení nebo známky stárnutí, okamžitě přestaňte napájecí zdroj používat.

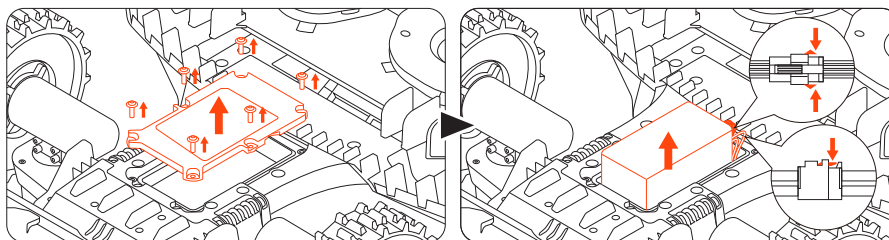
⚠ VAROVÁNÍ

- Sekačku **NEPROVOZUJTE** s poškozeným napájecím kabelem. Pokud je kabel poškozený, nechte jej vyměnit výrobcem, autorizovaným servisním zástupcem nebo kvalifikovaným personálem.
- Vadný prodlužovací kabel vyměňujte pouze za kabely schválené společností Navimow.
- Udržujte všechny prodlužovací kabely v dostatečné vzdálenosti od pohyblivých nebo nebezpečných částí, abyste zabránili jejich poškození a možnému kontaktu s vodiči pod napětím.
- **NEPŘIPOJUJTE** ani se **NEDOTÝKEJTE** poškozených kabelů ani prodlužovacích kabelů před jejich odpojením. Poškozené díly mohou odhalit elektrické součástky a způsobit úraz elektrickým proudem.

Výměna baterie

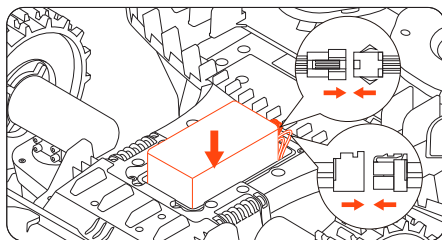
POZNÁMKA:

1. Použijte model baterie, který odpovídá původní kapacitě baterie.
 2. **POZOR:** Nejprve vypněte sekačku.
1. Chcete-li vyjmout starou baterii, povolte šrouby a odpojte kabely.

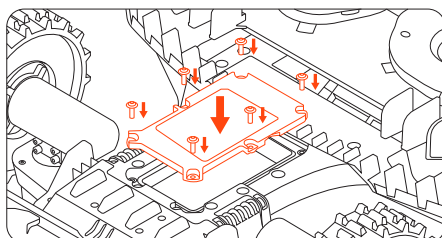


2. Chcete-li nainstalovat novou baterii, připojte kabely a vložte baterii do jejího slotu.

POZNÁMKA: Ujistěte se, že kabely jsou pevně připojeny.



3. Namontujte zpět všechny šrouby a pevně je utáhněte.



5.5 Skladování a obnovení stavu

Pro optimální výkon a životnost sekačku během zimy nebo během delších období nepoužívání uskladněte.

5.5.1 Podmínky skladování

- Sekačku uskladněte uvnitř na chladném a suchém místě. Vyhněte se přímému slunečnímu záření a extrémním teplotám.
- Udržujte sekačku, nabíjecí stanici a napájecí zdroj mimo dosah zdrojů tepla (jako jsou kamna nebo radiátory) a chemikálií nebo korozivních látek.
- Chraňte napájecí zdroj před vlhkostí a umístěte jej na dobře větraném místě.

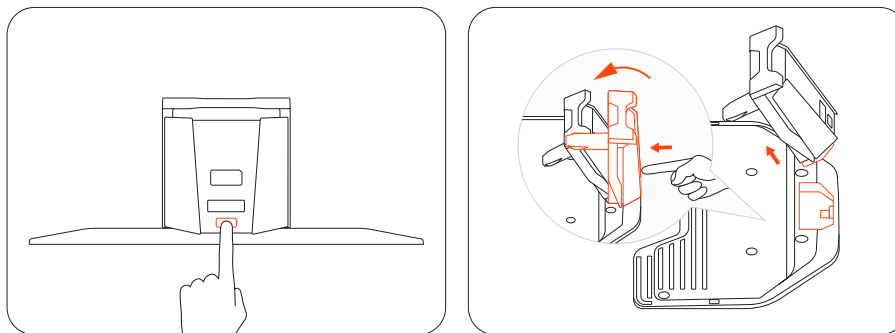
5.5.2 Zimní uskladnění

Uskladněte sekačku

1. Vytáhněte sekačku z nabíjecí stanice. Ujistěte se, že baterie v sekačce je nabitá alespoň na 85 %.
2. Vypněte sekačku.
3. Odpojte napájecí zdroj a anténu.
4. Nasadte si ochranné rukavice a opatrně vyjměte nože. Viz 5.2 Výměna nožů.
5. Otočte sekačku spodní částí nahoru a očistěte ji kartáčem.
6. Pomocí vodní hadice smyjte nečistoty a nechte sekačku oschnout. Viz 5.1 Čištění.

Uskladněte nabíjecí stanici a Navimow Garage X

1. Odinstalujte Navimow Garage X z nabíjecí stanice a odložte garáž stranou.
2. Stisknutím tlačítka na nabíjecí věži ji vyjměte z nabíjecí stanice a nabíjecí věž uskladněte.
3. Ponechte desku základny na jejím původním místě.



Uskladněte anténu (pouze pro uživatele Místní RTK)

Pokud je anténa nainstalována na stěně nebo střeše, použijte k zakrytí antény plastovou tašku nebo kryt. Pokud je anténa na instalována na zemi, postupujte podle následujících kroků:

1. Odstraňte anténu a tyč. Ponechte vidlici základny na svém místě.
2. Kabel pro anténu odložte stranou.

5.5.3 Obnovení stavu na jaře

Abyste na jaře obnovili stav zařízení Navimow a všech jeho instalací, postupujte podle následujících kroků:

1. Odstraňte ze sekačky všechny kryty.
2. Ujistěte se, že nabíjecí stanice je čistá a bez nečistot, a nainstalujte nabíjecí věž na desku základny. Pokud je nabíjecí stanice umístěna jinak než v předchozím roce, aktualizujte její polohu v nabídce **Domů > Nastavení > Údržba a nástroje > Přemístit nabíjecí stanici**.
3. Znovu připojte kabely, které byly během zimy odpojeny. Zkontrolujte, zda kabely nejsou poškozené nebo přerušené, a podle potřeby je opravte.

POZNÁMKA: Zkontrolujte ostrost nožů a v případě potřeby je vyměňte. Zkontrolujte a očistěte čočku kamery, abyste zajistili její správnou funkčnost.

4. Zapněte sekačku a vyzkoušejte, zda je sekačka propojena s aplikací a funguje správně.

5.6 Recyklace a likvidace po skončení životnosti

NEZACHÁZEJTE s tímto výrobkem jako s domovním odpadem. Informace o recyklaci získáte u služby pro nakládání s domovním odpadem, na obecním úřadě nebo na prodejním místě.

⚠ VAROVÁNÍ

NEVYHAZUJTE tento výrobek na skládku, nespalujte jej ani nemíchejte s domovním odpadem. Kvůli elektrickým součástem může dojít k nebezpečí nebo vážnému zranění.

6. Záruka a shoda s předpisy

6.1 ES prohlášení o shodě

ES prohlášení o shodě pro robotickou sekačku na trávu

Výrobce: Willand (Beijing) Technology Co., LTD.

Adresa: Room 203, A-1 Bldg. Zhongguancun Dongsheng Technology Park (Northern Territory), No. 66, Xixiaokou Rd, Haidian Dist., Beijing, Čína.

E-mail: support-navimow@rlm.segway.com

Autorizovaný zástupce

Název: AR Experts B.V.

Adresa: Boeingavenue 209, 1119 PD Schiphol-Rijk, Nizozemsko

E-mail: info@certification-experts.com

Předmět prohlášení

Obecné označení: Robotická sekačka na trávu

Název výrobku: Navimow X4 Series

Typ/model: MX2220E, MX2230E, MX2250E

Sériové číslo: 22KA x yyyy x yyyy/22KE x yyyy x yyyy/22AA x yyyy x yyyy/22BA x yyyy x yyyy/22BE x yyyy x yyyy („x“ označuje jakékoli písmeno A–Z kromě O a I, „y“ označuje jakékoli písmeno A–Z kromě O a I nebo jakékoli číslo 0–9)

Toto prohlášení o shodě je vydáno na výhradní odpovědnost výrobce.

Výše popsany předmět prohlášení je v souladu s následujícími směrnici EU:

1. Směrnice o rádiových zařízeních (2014/53/EU)
2. Směrnice o strojních zařízeních (2006/42/ES)
3. Směrnice RoHS (2011/65/EU) a pozměňující směrnice ((EU)2015/863)

Shoda s těmito směrnici byla u tohoto výrobku posouzena na základě prokázání shody s následujícími harmonizovanými normami a/nebo technickými specifikacemi:

Směrnice o rádiových zařízeních (2014/53/EU)			
Článek 3.1a: (Zdraví a bezpečnost)	Článek 3.1b: (EMC)	Článek 3.2: (Rádiové spektrum)	Článek 3.3 d, e, f: (Kybernetická bezpečnost)
EN 50665:2017	EN IEC 55014-1:2021	EN 300 220-1 V3.1.1	EN 18031-1:2024
EN IEC 62311:2020	EN IEC 55014-2:2021	EN 300 220-2 V3.1.1	EN 18031-2:2024
	EN 301 489-1 V2.2.3	EN 301 908-1 V15.2.1	
	EN 301 489-3 V2.3.2	EN 300 328 V2.2.2	
	EN 301 489-17 V3.3.1	EN 301 908-13 V13.2.1	
	EN 301 489-19 V2.2.1	EN 303 413 V1.2.1	
	EN 301 489-52 V1.2.1	EN 300 440 V2.1.1	
	EN IEC 61000-6-1:2019	EN 301 893 V2.1.1	
	EN IEC 61000-6-3:2021		

Směrnice RoHS (2011/65/EU) a pozměňující směrnice ((EU)2015/863)	Směrnice o strojních zařízeních (2006/42/ES)	Baterie
EN IEC 63000:2018	EN 60335-1:2012 +A11:2014 +A13:2017 +A1:2019 +A14:2019 +A2:2019 +A15:2021	EN 62133-2:2017
	EN 50636-2-107:2015+A1:2018+A2:2020+A3:2021	


Podepsáno za a jménem: Navimow B.V.

Místo: Čchang-čou, Čína

Datum: 2025-10-30

Jméno: Crystal Zhuang

Funkce: Certifikační manažer

Podpis: 

ES prohlášení o shodě pro anténu**Výrobce:** Willand (Beijing) Technology Co., LTD.**Adresa:** Room 203, A-1 Bldg. Zhongguancun Dongsheng Technology Park (Northern Territory), No. 66, Xixiaokou Rd, Haidian Dist., Beijing, Čína.**E-mail:** support-navimow@rlm.segway.com**Autorizovaný zástupce****Název:** AR Experts B.V.**Adresa:** Boeingavenue 209, 1119 PD Schiphol-Rijk, Nizozemsko**E-mail:** info@certification-experts.com**Předmět prohlášení****Obecné označení:** Anténa (primární)**Název výrobku:** Anténa (primární)**Typ/model:** X3R00G**Sériové číslo:** PXBA x yyyy x yyyy/PXBC x yyyy x yyyy/PXBD x yyyy x yyyy („x“ označuje jakékoli písmeno A–Z kromě O a I, „y“ označuje jakékoli písmeno A–Z kromě O a I nebo jakékoli číslo 0–9)**Toto prohlášení o shodě je vydáno na výhradní odpovědnost výrobce.**

Výše popsaný předmět prohlášení je v souladu s následujícími směrnici EU:

1. Směrnice o rádiových zařízeních (2014/53/EU)
2. Směrnice RoHS (2011/65/EU) a pozměňující směrnice ((EU)2015/863)

Shoda s těmito směrnici byla u tohoto výrobku posouzena na základě prokázání shody s následujícími harmonizovanými normami a/nebo technickými specifikacemi:

Směrnice o rádiových zařízeních (2014/53/EU)			Směrnice RoHS (2011/65/EU) a pozměňující směrnice ((EU)2015/863)
Článek 3.1a: (Zdraví a bezpečnost)	Článek 3.1b: (EMC)	Článek 3.2: (Rádiové spektrum)	
EN 50665:2017	EN IEC 61000-6-3:2021	EN 300 220-1 V3.1.1	EN IEC 63000:2018
EN IEC 62311:2020	EN IEC 61000-6-1:2019	EN 300 220-2 V3.1.1	
	EN IEC 55014-1:2021	EN 303 413 V1.2.1	
	EN IEC 55014-2:2021		

Podepsáno za a jménem: Navimow B.V.**Místo:** Čchang-čou, Čína**Datum:** 2025-10-30**Název:** Crystal Zhuang**Funkce:** Certifikační manažer**Podpis:** 

ES prohlášení o shodě pro nabíjecí stanici**Výrobce:** Willand (Beijing) Technology Co., LTD.**Adresa:** Room 203, A-1 Bldg. Zhongguancun Dongsheng Technology Park (Northern Territory), No. 66, Xixiaokou Rd, Haidian Dist., Beijing, Čína.**E-mail:** support-navimow@rlm.segway.com**Autorizovaný zástupce****Název:** AR Experts B.V.**Adresa:** Boeingavenue 209, 1119 PD Schiphol-Rijk, Nizozemsko**E-mail:** info@certification-experts.com**Předmět prohlášení****Obecné označení:** Nabíjecí stanice Navimow**Název výrobku:** Nabíjecí stanice Navimow**Typ/model:** C0401G**Sériové číslo:** 22KA x yyyy x yyyy/22KE x yyyy x yyyy/22AA x yyyy x yyyy/22BA x yyyy x yyyy/22BE x yyyy x yyyy („x“ označuje jakékoli písmeno A–Z kromě O a I, „y“ označuje jakékoli písmeno A–Z kromě O a I nebo jakékoli číslo 0–9)**Toto prohlášení o shodě je vydáno na výhradní odpovědnost výrobce.**

Výše popsaný předmět prohlášení je v souladu s následujícími směrnici EU:

1. Směrnice o elektromagnetické kompatibilitě (2014/30/EU)
2. Směrnice RoHS (2011/65/EU) a pozměňující směrnice ((EU)2015/863)

Shoda s těmito směrnici byla u tohoto výrobku posouzena na základě prokázání shody s následujícími harmonizovanými normami a/nebo technickými specifikacemi:

Směrnice o elektromagnetické kompatibilitě (2014/30/EU)	Směrnice RoHS (2011/65/EU) a pozměňující směrnice ((EU)2015/863)
EN IEC 61000-6-3:2021	EN IEC 63000:2018
EN IEC 61000-6-1:2019	

Podepsáno za a jménem: Navimow B.V.**Místo:** Čchang-čou, Čína**Datum:** 2025-10-30**Název:** Crystal Zhuang**Funkce:** Certifikační manažer**Podpis:** Crystal Zhuang

6.2 Omezená záruka

Smlouva o omezené záruce a rozhodčím řízení

UPOZORNĚNÍ: PŘEČTĚTE SI TUTO SMLOUVU O OMEZENÉ ZÁRUCE A ROZHODČÍM ŘÍZENÍ A USCHOVEJTE SI JI PRO BUDOUCÍ POUŽITÍ. TATO SMLOUVA OBSAHUJE USTANOVENÍ O OMEZENÉ ZÁRUCE PRO SPOTŘEBITELE V EVROPĚ A USTANOVENÍ O ROZHODČÍM ŘÍZENÍ VE VZTAHU K NAVIMOW („VÝROBEK“) A VŠEM TRANSAKČÍM A TVRZENÍM SOUVISEJÍCÍM S VÝROBKEM A/NEBO VYPLÝVAJÍCÍM Z VÝROBKU.

TOTO JE ZÁVAZNÁ PRÁVNÍ SMLOUVA („SMLOUVA“) MEZI VÁMI (FYZICKOU NEBO PRÁVNICKOU OSOBU) A VÝROBCEM („WILLAND“), SPOLEČNOSTÍ NAVIMOW B.V. („NAVIMOW“) A JEJICH PŘIDRUŽENÝMI SPOLEČNOSTMI (MIMO JINÉ VČETNĚ JEJICH MATEŘSKÉ SPOLEČNOSTI, DCEŘINÉ SPOLEČNOSTI, PŘIDRUŽENÝCH SPOLEČNOSTÍ, PŘEDCHŮDCE, NÁSTUPNICKÉ SPOLEČNOSTI, SPRÁVCŮ, NÁSTUPCŮ, NABÝVATELŮ, VEDOUCÍCH PRACOVNÍKŮ, ŘEDITELŮ, MANAŽERŮ, ZAMĚSTNANCŮ, ČLENŮ, AKCIONÁŘŮ A ZÁSTUPCŮ, ADVOKÁTŮ, POJISTITELŮ NEBO ZAJISTITELŮ) (SPOLEČNĚ „STRANY SPOLEČNOSTI NAVIMOW“), PRODEJCI SPOLEČNOSTI NAVIMOW (DLE NÍŽE UVEDENÉ DEFINICE) A JEJICH PŘIDRUŽENÝMI SPOLEČNOSTMI (SPOLEČNĚ „PRODEJCI SPOLEČNOSTI NAVIMOW“).

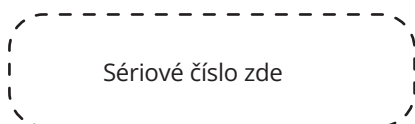
ZAKOUPENÍ VÝROBKU, OTEVŘENÍ OBALU VÝROBKU, POUŽÍVÁNÍ VÝROBKU, PONECHÁNÍ SI VÝROBKU, VYUŽÍVÁNÍ VÝHOD TÉTO SMLOUVY NEBO ELEKTRONICKÉ PŘIJETÍ TÉTO SMLOUVY PŘEDSTAVUJE PŘIJETÍ TÉTO SMLOUVY. V PŘÍPADĚ, ŽE JAKO RODIČ(E) NEBO ZÁKONNÝ ZÁSTUPCE ZAKOUPÍTE TENTO VÝROBEK JMÉNEM SVÝCH DĚTÍ NEBO PRO SVÉ DĚTI, SOUHLASÍTE TÍMTO VE VŠECH OHLEDECH S PODMÍNKAMI TÉTO SMLOUVY A SCHVALUJETE JE A SOUHLASÍTE S TÍM, ŽE VY I VAŠE DĚTI BUDETE TOUTO SMLOUVOU VÁZANI. POTVRZUJETE A SOUHLASÍTE S TÍM, ŽE JSTE NA TUTO SMLOUVU BYLI DOSTATEČNĚ UPOZORNĚNI A ŽE S TOUTO SMLOUVOU SOUHLASÍTE.

Zaznamenejte si sériové číslo Výrobku

Zaznamenejte si níže uvedené sériové číslo výrobku. Sériové číslo najdete na vnější straně přepravní krabice nebo na spodní straně Výrobku.

Kontakty

Výrobek je vyráběn pro společnost Navimow B.V. („Navimow“).



1. Omezená záruka

Tato Omezená záruka se vztahuje pouze na vady materiálu nebo kvality Výrobku a jeho součástí, pokud jsou Výrobek a jeho součásti používány za normálních a běžných podmínek. V případě, že se vyskytne závada, na kterou se vztahuje tato Omezená záruka, společnost Navimow a/nebo další Strany společnosti Navimow podle vlastního uvážení opraví nebo vymění vadný Výrobek nebo jeho součásti v souladu s touto Omezenou zárukou, nebo podle data aktivace (rozhodující je pozdější datum), a to buď u společnosti Navimow, autorizovaného prodejce společnosti Navimow, autorizovaného distributora společnosti Navimow nebo autorizovaného Prodejce (dále jen „Prodejce společnosti Navimow“ nebo společně „Prodejci společnosti Navimow“).

Výrobek, na který se vztahuje tato záruka	Doba omezené záruky
X420 (černá), X420 (šedá), X430 (černá), X450 (černá), X450 (šedá)	3 roky
Akumulátory a napájecí adaptéry	2 roky

Nože se považují za jednorázové a tato záruka se na ně nevztahuje.

TATO OMEZENÁ ZÁRUKA JE JEDINOU VÝSLOVNOU ZÁRUKOU VZTAHUJÍCÍ SE NA VÝROBEK A JEHO SOUČÁSTI, PŘÍSLUŠENSTVÍ A SERVISNÍ OPRAVY. SPOLEČNOST NAVIMOW A STRANY SPOLEČNOSTI NAVIMOW SE ZŘÍKAJÍ VŠECH OSTATNÍCH VÝSLOVNÝCH ZÁRUK. SPOLEČNOST NAVIMOW A DALŠÍ STRANY SPOLEČNOSTI NAVIMOW OMEZUJÍ TRVÁNÍ A NÁPRAVNÉ PROSTŘEDKY VŠECH PŘEDPOKLÁDANÝCH ZÁRUK, VČETNĚ MIMO JINÉ ZÁRUK PRODEJNOSTI A VHODNOSTI PRO URČITÝ ÚČEL, AŽ UŽ VYPLÝVAJÍ ZE ZÁKONA, Z OBCHODNÍHO STYKU, Z BĚŽNÉ PRAXE, Z OBCHODNÍCH ZVYKLOSTÍ NEBO JINAK, NA DOBU TRVÁNÍ TÉTO VÝSLOVNÉ OMEZENÉ ZÁRUKY. TATO OMEZENÁ ZÁRUKA POPISUJE SLUŽBU, KTEROU MÁTE K DISPOZICI V PŘÍPADĚ, ŽE VÁŠ PRODUKT VYŽADUJE ZÁRUČNÍ SERVIS. TATO OMEZENÁ ZÁRUKA PŘEDSTAVUJE DODATEČNOU ZÁRUKU, KTERÁ ŽÁDNÝM ZPŮSOBEM NEOVLIVŇUJE ANI NEOMEZUJE ZÁKONNÁ PRÁVA, KTERÁ MŮŽETE MÍT JAKO SPOTŘEBITEL,

2. Proces servisu v rámci Omezené záruky

Online služby společnosti Navimow jsou k dispozici na adrese navimow.com. Domníváte-li se během používání Výrobku, že Výrobek nebo jeho součást je vadná a/nebo nefunguje správně. OKAMŽITĚ PŘESTAŇTE VÝROBEK POUŽÍVAT A ŘÁDNĚ VÝROBEK USKLADNĚTE. DALŠÍ POUŽÍVÁNÍ VÝROBKU ZA TĚCHTO OKOLNOSTÍ MŮŽE ZPŮSOBIT VÁŽNOU ÚJMU NA ZDRAVÍ NEBO DOKONCE SMRT VÁS NEBO OSTATNÍCH OSOB A/NEBO ŠKODY NA MAJETKU. Poté se neprodleně obraťte na společnost Navimow na adrese support-navimow@rlm.segway.com nebo prostřednictvím živého chatu přes aplikaci. Pracovníci technické podpory společnosti Navimow jsou vám k dispozici online, aby vám pomohli diagnostikovat závadu a případně poskytl další pokyny. V případě potřeby záručního servisu si připravte následující materiály, včetně (i) dokladu o původní koupi Výrobku, (ii) sériového čísla Výrobku a (iii) případného popisu závady. Po ověření, zda máte nárok na ochranu a/nebo služby v rámci Omezené záruky, nám poskytněte své jméno, e-mailovou adresu, poštovní adresu a kontaktní telefonní číslo a my vám poradíme, jak našich služeb využít.

Pokud chcete vadnou jednotku vrátit do servisu, nesete náklady na dopravu a riziko ztráty a poškození, které mohou vzniknout během přepravy od vás do společnosti Navimow a ze společnosti Navimow k vám. Při odesílání vadného Výrobku nebo součásti do společnosti Navimow je nutné, abyste jej vložili do původního nebo společností Navimow schváleného obalu, který zajistíte na své náklady. Jste povinni hájit společnost Navimow, odškodnit ji a zbavit ji odpovědnosti za jakékoli ztráty a/nebo škody, které mohou být způsobeny nesprávným balením nebo odesláním Výrobku nebo součásti do společnosti Navimow.

Autorizovaný poskytovatel servisu nebo prodejce společnosti Navimow zkontroluje váš vrácený Výrobek. Pokud společnost Navimow důvodně rozhodne, že se na problém nevztahuje Omezená záruka, společnost Navimow vás bude informovat a sdělí vám alternativní možnosti servisu nebo výměny, které jsou pro vás dostupné za poplatek, nebo vám společnost Navimow vrátí váš Výrobek neopravený a v takovém případě ponese odpovědnost za náklady na dopravu a pojištění přepravy vašeho Výrobku od společnosti Navimow k vám. V případě, že se na jakýkoli servis nevztahuje omezená záruka a vy odmítnete placený servis doporučený Stranami společnosti Navimow a/nebo Prodejcem společnosti Navimow, rozumíte a berete na vědomí, že neprovedení opravy a/nebo servisu Výrobku může zvýšit riziko pádu a/nebo selhání Výrobku, které může mít za následek vážné škody na majetku, vážnou újmu na zdraví nebo smrt, a souhlasíte s tím, že toto je váš informovaný souhlas s podstoupením takového rizika.

V případě vrácení, na které se vztahuje záruční ochrana a/nebo služby, společnost Navimow provede u vadného Výrobku výměnu za nové nebo repasované díly stejného nebo podobného typu, aniž by pro vás tato služba znamenala jakékoli náklady. Díly vyměněné společností Navimow zůstávají ve společnosti Navimow a stávají se jejím majetkem. V takovém případě společnost Navimow uhradí přiměřené náklady na zpětné zaslání Výrobku zpět k vám.

3. Nárok na Omezenou záruku

- 3.1 Váš požadavek na servis musí být společnosti Navimow doručen v rámci výše popsané Doby omezené záruky a společnost Navimow musí obdržet váš Výrobek v souladu s výše definovaným Procesem servisu v rámci Omezené záruky.
- 3.2 Váš Výrobek musí být zakoupen u autorizovaného Prodejce společnosti Navimow.
- 3.3 Musíte předložit originál dokladu o koupi.
- 3.4 Váš Výrobek musí mít čitelné, nezakryté, neporušené a nezměněné sériové číslo.
- 3.5 Všechny plomby odolné proti neoprávněné manipulaci musí být neporušené, na svém místě a nezměněné.

4. Výjimky z Omezené záruky

Tato Omezená záruka popisuje služby, které máte k dispozici, pokud váš výrobek vyžaduje záruční servis, přičemž můžete mít další ochranu podle místních zákonů. Tato Omezená záruka se nevztahuje na poškození výrobku nebo jakékoli jeho součásti způsobené následujícími důvody:

- 4.1 Zneužití, nesprávné použití, lehkovážnost, nedbalost nebo komerční využití.
- 4.2 Nesprávné nabíjení, skladování, údržba nebo provoz Výrobku, které nejsou v souladu s pokyny nebo omezeními uvedenými v uživatelských materiálech.
- 4.3 Používání Výrobku v rozporu s platnými zákony a předpisy.
- 4.4 Používání Výrobku osobami s nedostatečnými zkušenostmi.

- 4.5 Nehoda, náraz, poškození požárem, poškození vodou, poškození chemikáliemi, používání výrobku mimo rozsah pracovních teplot výrobku, stříkání vysokotlaké vody, zemětřesení, pád.
- 4.6 Úpravy mechanických částí, úpravy elektronických částí nebo úpravy softwaru zabudovaného ve Výrobku.
- 4.7 Servis, opravy a údržba prováděné neautorizovanými poskytovateli.
- 4.8 Kosmetická poškození.
- 4.9 Používání Výrobku s výrobkem, součástí nebo příslušenstvím třetí strany.
- 4.10 Běžné zhoršení stavu opotřebitelných dílů.
- 4.11 Používání Výrobku s prošlými opotřebitelnými díly.

5. ZŘEKnutí SE ODPOVĚDNOSTI A JEJÍ OMEZENÍ

- 5.1 STRANY SPOLEČNOSTI NAVIMOW NEPŘEBÍRAJÍ, ANI NIKOHO NEPOVĚŘUJÍ, ABY JEJICH JMÉNEM PŘEBÍRAL, JAKÉKOLI DALŠÍ ZÁVAZKY NEBO ODPOVĚDNOST V SOUVISLOSTI S VÝROBKEM, JEHO SOUČÁSTMI, PŘÍSLUŠENSTVÍM, SERVISNÍMI OPRAVAMI NEBO TOUTO OMEZENOU ZÁRUKOU.
- 5.2 STRANY SPOLEČNOSTI NAVIMOW A PRODEJCI SPOLEČNOSTI NAVIMOW NEODPOVÍDAJÍ ZA JAKOUKOLI ZTRÁTU PŘI POUŽÍVÁNÍ VÝROBKU, JEHO SOUČÁSTÍ, PŘÍSLUŠENSTVÍ NEBO ZA JAKÉKOLI NEPŘÍJEMNOSTI ČI JINÉ ZTRÁTY NEBO ŠKODY, KTERÉ BY MOHLY BÝT ZPŮSOBENY JAKOUKOLI VADOU VÝROBKU, JEHO SOUČÁSTÍ, PŘÍSLUŠENSTVÍ, SERVISNÍ OPRAVOU, NEBO ZA JAKÉKOLI JINÉ NÁHODNÉ NEBO NÁSLEDNÉ ŠKODY, KTERÉ BY VÁM MOHLY VZNIKOUT V DŮSLEDKU JAKÉKOLI VADY VÝROBKU, JEHO SOUČÁSTÍ, PŘÍSLUŠENSTVÍ NEBO SERVISNÍ OPRAVY. NĚKTERÉ ZEMĚ NEUMOŽŇUJÍ VYLOUČENÍ NEBO OMEZENÍ NÁHODNÝCH NEBO NÁSLEDNÝCH ŠKOD, TAKŽE VÝŠE UVEDENÉ OMEZENÍ NEBO VYLOUČENÍ SE NA VÁS NEMUSÍ VZTAHOVAT V ROZSAHU, V JAKÉM JE ZAKÁZÁNO PLATNÝMI PRÁVNÍMI PŘEDPISY.
- 5.3 V ŽÁDNÉM PŘÍPADĚ CELKOVÁ A SOUHRNNÁ ODPOVĚDNOST STRAN SPOLEČNOSTI NAVIMOW A PRODEJČŮ SPOLEČNOSTI NAVIMOW ZA VŠECHNY NÁROKY PODLE JAKÉHOKOLI PLATNÉHO PRÁVA NEBO TEORIE, SPOLEČNĚ NEBO JEDNOTLIVĚ, VYPLÝVAJÍCÍ Z NÁKUPU VÝROBKU, POUŽÍVÁNÍ VÝROBKU, PORUŠENÍ SMLOUVY, DELIKTŮ (VČETNĚ NEDBALOSTI) NEBO JINAK, NEPŘESÁHNE POVINNOST OPRAVIT NEBO VYMĚNIT JAKÝKOLI VADNÝ VÝROBEK, DÁLE PODLE VÝHRADNÍHO UVÁŽENÍ SPOLEČNOSTI NAVIMOW. V ŽÁDNÉM PŘÍPADĚ NEBUDOU STRANY SPOLEČNOSTI NAVIMOW A PRODEJCI SPOLEČNOSTI NAVIMOW ODPOVĚDNÍ JAKÉKOLI OSOBE ZA NÁSLEDNÉ, NEPŘÍMÉ, NÁHODNÉ, ZVLÁŠTNÍ, EXEMPLÁRNÍ, SANKČNÍ NEBO ZVÝŠENÉ ŠKODY VZNIKLÉ V DŮSLEDKU A/NEBO V SOUVISLOSTI S NÁKUPEM VÝROBKU, JAKÝMKOLI PORUŠENÍM TĚTO SMLOUVY NEBO POVINNOSTÍ VÝROBCE BEZ OHLEDU NA TO, (A) ZDA BYLO MOŽNÉ TAKOVÉ ŠKODY PŘEDVÍDAT, (B) ZDA SPOLEČNOST NAVIMOW NEBO JINÉ STRANY SPOLEČNOSTI NAVIMOW BYLY ČI NEBYLY UPOZORNĚNY NA MOŽNOST VZNIKU TAKOVÝCH ŠKOD, A (C) PRÁVNÍ NEBO SPRÁVEDLIVOU TEORII (SMLOUVA, DELIKT NEBO JINÉ), NA NÍŽ JE NÁROK ZALOŽEN, LEDAŽE JSOU TAKOVÁ OMEZENÍ A VYLOUČENÍ ZAKÁZÁNA PLATNÝMI PRÁVNÍMI PŘEDPISY. VÝŠE UVEDENÁ OMEZENÍ NEBO VYLOUČENÍ PLATÍ I V PŘÍPADĚ, ŽE NÁPRAVNÉ PROSTŘEDKY POŠKOZENÉHO ZÁKAZNÍKA NEBO JAKÉKOLI JINÉ OSOBY (KTERÁ BY MOHLA MÍT PRÁVO NEBO NÁROK PODLE TĚTO SMLOUVY ZE ZÁKONA NEBO NA ZÁKLADĚ SPRÁVEDLNOSTI) PODLE TĚTO SMLOUVY NESPLNÍ SVŮJ ZÁKLADNÍ ÚČEL. V PŘÍPADĚ, ŽE NĚKTERÉ ZEMĚ NEPOVOLUJÍ VYLOUČENÍ NEBO OMEZENÍ NĚKTERÝCH NEBO VŠECH VÝŠE UVEDENÝCH ŠKOD, TAK V ROZSAHU, V JAKÉM TAKOVÁ OMEZENÍ NEBO VYLOUČENÍ NEJSOU ZÁKONEM POVOLENA, SE NA VÁS NEMUSÍ VZTAHOVAT. NĚKTERÉ ZEMĚ NEPOVOLUJÍ VYLOUČENÍ NEBO OMEZENÍ NÁHODNÝCH NEBO NÁSLEDNÝCH ŠKOD, TAKŽE V ROZSAHU, V JAKÉM TAKOVÁ OMEZENÍ NEBO VYLOUČENÍ NEJSOU ZÁKONEM POVOLENA, SE NA VÁS VÝŠE UVEDENÉ OMEZENÍ NEBO VYLOUČENÍ NEMUSÍ VZTAHOVAT.
- 5.4 V rozsahu povoleném platnými právními předpisy se STRANY SPOLEČNOSTI NAVIMOW a PRODEJCI SPOLEČNOSTI NAVIMOW tímto ZŘÍKAJÍ jakékoli odpovědnosti, a tím nenesou odpovědnost za jakékoli škody, mimo jiné včetně úmrtí, újmy na zdraví nebo škody na majetku, vzniklé v důsledku nebo v souvislosti s jakýmkoli chováním (včetně nesprávného jednání), jednáním, nečinností, konáním (včetně nekonání), opomenutím nebo nedbalostí jakéhokoli autorizovaného nebo neautorizovaného prodejce, distributora, velkoobchodníka, maloobchodníka, poskytovatele služeb nebo třetí strany, která se podílí na distribuci Výrobku nebo služeb s ním spojených. V rozsahu povoleném platnými právními předpisy budou případná výslovná prohlášení a záruky uvedené v tomto dokumentu jedinými zárukami a prohlášeními, které VÁM, jakémukoli spotřebiteli a/nebo koncovému uživateli poskytnou STRANY SPOLEČNOSTI NAVIMOW, a STRANY SPOLEČNOSTI NAVIMOW neponesou odpovědnost za žádné další záruky a/nebo prohlášení, které může dát a/nebo poskytnout jiná osoba, pokud STRANY SPOLEČNOSTI NAVIMOW písemnou formou výslovně nepovolily poskytnutí takové další záruky a/nebo prohlášení spotřebiteli nebo koncovému uživateli.

6. Nároky, řešení sporů a rozhodčí řízení

USTANOVENÍ OBSAŽENÁ V TOMTO DOKUMENTU JSOU PRÁVNĚ ZÁVAZNÁ MEZI VÁMI (FYZICKOU NEBO PRÁVNICKOU OSOBOU) A SPOLEČNOSTÍ NAVIMOW B.V., JEJÍMI POBOČKAMI, STRANAMI SPOLEČNOSTI NAVIMOW A PRODEJCI SPOLEČNOSTI NAVIMOW. USTANOVENÍ OBSAŽENÁ V TOMTO DOKUMENTU MOHOU MÍT VLIV NA VAŠE PRÁVA A JE VAŠÍ POVINNOSTÍ PŘEČÍST SI NÁSLEDUJÍCÍ ODDÍLY. OD SMLOUVY MŮŽETE Odstoupit DO 30 KALENDÁŘNÍCH DNÍ OD PRVNÍHO SPOTŘEBITELSKÉHO NÁKUPU ZASLÁNÍM E-MAILU NA ADRESU OPTOUT@SEGWAY.COM A POSKYTNUTÍM PŘÍSLUŠNÝCH INFORMACÍ. DALŠÍ PODROBNOSTI NAJDETE V ODDÍLU 6.2.

6.1 Závazné rozhodčí řízení Strany společnosti Navimow, prodejci společnosti Navimow a vy souhlasíte s tím, že jakýkoli spor, rozpor nebo nárok vyplývající z této smlouvy, omezené záruky, prodeje, stavu nebo výkonu výrobku nebo v souvislosti s nimi, ať už na základě smlouvy, deliktu, podvodu, zkresení nebo jakékoli jiné právní teorie podle zákona nebo spravedlnosti, mimo jiné včetně jakýchkoli nároků na náhradu škody v případě úmrtí, zranění nebo škody na majetku, se bude řídit a vykládat v souladu s nizozemským právem s vyloučením jeho kolizních ustanovení. Jakékoli spory vyplývající z této Smlouvy, na jejím základě nebo v souvislosti s ní budou řešeny přátelskými konzultacemi mezi Stranami. V případě, že prostřednictvím konzultací nebude možné dosáhnout řešení, bude spor předložen Nizozemskému arbitrážnímu institutu (NAI) k rozhodčímu řízení, které bude vedeno v souladu s jeho pravidly platnými v době podání žádosti o rozhodčí řízení. Obě Strany dále berou na vědomí a potvrzují, že rozhodčí nález bude konečný a závazný pro všechny Strany, nebude podléhat žádnému odvolání a bude řešit otázku nákladů rozhodčího řízení a všechny záležitosti s tím související. Výkon rozhodčího nálezu bude veden soudem s příslušnou jurisdikcí.

Strany se dále dohodly, že:

- i. Sídlem rozhodčího řízení bude Amsterdam v Nizozemsku.
- ii. Soud se bude skládat ze 3 rozhodců.
- iii. Jazykem rozhodčího řízení bude angličtina.

Ustanovení oddílu 6 „Nároky, řešení sporů a rozhodčí řízení“ zůstává v platnosti i po ukončení nebo vypršení platnosti této smlouvy a/nebo omezené záruky nebo v případě, že tato smlouva a/nebo omezená záruka bude příslušným soudním orgánem, který má skutečnou pravomoc a příslušnost v této věci, shledána anulovanou, zbytečnou, neplatnou nebo nevymahatelnou, a to buď jako celek, nebo jako její část.

6.2 Odstoupení

OD TOHOTO POSTUPU ŘEŠENÍ SPORŮ MŮŽETE Odstoupit PODÁNÍM OZNÁMENÍ SPOLEČNOSTI NAVIMOW nebo STRANÁM SPOLEČNOSTI NAVIMOW NEJPOZDĚJI TŘICET (30) KALENDÁŘNÍCH DNÍ PO DATU PRVNÍHO NÁKUPU VÝROBKU SPOTŘEBITELEM. ABYSTE Odstoupili, MUSÍTE ZASLAT OZNÁMENÍ E-MAILEM NA ADRESU OPTOUT@SEGWAY.COM A DO PŘEDMĚTU UVÉST: „ODSTOUPENÍ OD ROZHODČÍHO ŘÍZENÍ.“ OZNÁMENÍ O Odstoupení E-MAILEM MUSÍ OBSAHOVAT (A) VAŠE JMÉNO, E-MAILOVOU ADRESU, POŠTOVNÍ ADRESU A TELEFONNÍ ČÍSLO; (B) DATUM ZAKOUPENÍ VÝROBKU; (C) NÁZEV MODELU VÝROBKU NEBO ČÍSLO MODELU; A (D) SÉRIOVÉ ČÍSLO. PŘÍPADNĚ MŮŽETE Odstoupit ZASLÁNÍM DOPISU S ROZHODNUTÍM Odstoupit SPOLEČNOSTI NAVIMOW NA ADRESU Teleportboulevard 130, ScaleHub Office B2.01,1043EJ Amsterdam, Nizozemsko. DOPORUČENÝM DOPISEM DO TŘICETI (30) KALENDÁŘNÍCH DNÍ OD DATA PRVNÍHO NÁKUPU VÝROBKU KONCOVÝM UŽIVATELEM OD PRODEJCE SPOLEČNOSTI NAVIMOW. DOPIS O Odstoupení MUSÍ OBSAHOVAT NÁSLEDUJÍCÍ INFORMACE: (A) VAŠE JMÉNO, E-MAILOVOU ADRESU, POŠTOVNÍ ADRESU A TELEFONNÍ ČÍSLO; (B) DATUM ZAKOUPENÍ VÝROBKU; (C) NÁZEV MODELU VÝROBKU NEBO ČÍSLO MODELU; (D) SÉRIOVÉ ČÍSLO; A (E) NÁSLEDUJÍCÍ PROHLÁŠENÍ: VÝŠE UVEDENÝ SPOTŘEBITEL SE ROZHODL Odstoupit OD POSTUPU ŘEŠENÍ SPORŮ PODLE TÉTO OMEZENÉ ZÁRUKY, JEDNÁ SE O JEDINÉ DVA ÚČINNÉ ZPŮSOBY, JAK Odstoupit OD TOHOTO POSTUPU ŘEŠENÍ SPORŮ. ROZHODNUTÍ Odstoupit OD TOHOTO POSTUPU ŘEŠENÍ SPORŮ NIJAK NEOVLIVNÍ KRYTÍ OMEZENOU ZÁRUKOU A VY BUDETE MOCI I NADÁLE VYUŽÍVAT VÝHOD OMEZENÉ ZÁRUKY.

6.3 Jazyk

Tato Smlouva může být přeložena do různých jazyků. V případě rozporu má přednost a je rozhodující anglická verze.

7. Zamýšlená oprávněná třetí strana

(a) Pokud fyzická osoba obdrží Výrobek, který je nový, jako dárek od původního kupujícího a tento příjemce se nestane smluvní stranou této Smlouvy, bude tento příjemce považován za zamýšlenou oprávněnou třetí stranu této Smlouvy. (b) Pokud (i) fyzická osoba patří do rodiny nebo domácnosti kupujícího Výrobku, (ii) lze důvodně očekávat, že tato osoba může Výrobek používat, spotřebovávat nebo být jím ovlivněna, a (iii) tato osoba není smluvní stranou této Smlouvy, bude tato osoba považována za zamýšlenou oprávněnou třetí stranu této Smlouvy.

8. Promlčecí lhůta

Strany souhlasí s tím, že jakýkoli spor, rozpor nebo nárok vyplývající z této Smlouvy, omezené záruky, prodeje, stavu nebo výkonu Výrobku, související nebo ve spojení s nimi, ať už na základě smlouvy, deliktu, podvodu, zkreslení nebo jakékoli jiné právní teorie podle zákona nebo spravedlnosti, mimo jiné včetně jakýchkoli nároků na náhradu škody v případě úmrtí, újmy na zdraví nebo škody na majetku, musí být zahájen do jednoho roku od vzniku příčiny žaloby.

9. Oddělitelnost

Pokud je jakákoli podmínka, klauzule nebo ustanovení této Smlouvy neplatná, nezákonná nebo nevymahatelná v jakékoli jurisdikci, taková neplatnost, nezákonnost nebo nevymahatelnost neovlivní žádnou jinou podmínku, klauzuli nebo ustanovení této Smlouvy ani nezneplatní nebo neučiní nevymahatelnou takovou podmínku, klauzuli nebo ustanovení v jakékoli jiné jurisdikci. Po zjištění, že jakákoli podmínka, klauzule nebo ustanovení jsou neplatné, nezákonné nebo nevymahatelné, budou strany jednat v dobré víře, a pokud se jednání nezdaří, může rozhodčí soud upravit tuto Smlouvu tak, aby co nejvíce odpovídala původnímu záměru stran, aby transakce zamýšlené tímto způsobem byly v co největším možném rozsahu uskutečněny tak, jak bylo původně zamýšleno.

6.3 Certifikace

Prohlášení o shodě s předpisy Evropské unie

Informace o likvidaci pro uživatele odpadních elektrických a elektronických zařízení



Tento symbol na výrobku nebo na jeho obalu označuje, že použité elektrické a elektronické výrobky se nesmí míchat s netříděným komunálním odpadem. Pro zajištění správného zpracování je vaší povinností zlikvidovat odpadní zařízení tak, že jej odevzdáte na určených sběrných místech.

Správná likvidace tohoto výrobku pomůže ušetřit cenné zdroje a zabráni případným nepříznivým dopadům na lidské zdraví a životní prostředí, které by jinak mohly nastat v důsledku nevhodného nakládání s odpadem.

Pro vrácení použitého zařízení použijte systémy pro vrácení a sběr nebo se obraťte na prodejce, u kterého byl výrobek zakoupen, a to zdarma. Další podrobnosti o nejbližším určeném sběrném místě získáte na místním úřadě.

Za nesprávnou likvidaci tohoto odpadu mohou být v souladu s vnitrostátními právními předpisy uloženy sankce.

Informace o likvidaci použitých baterií pro uživatele



Tento symbol znamená, že baterie a akumulátory po skončení jejich životnosti se nesmí míchat s netříděným komunálním odpadem. Vaše účast je důležitou součástí úsilí o minimalizaci dopadu baterií a akumulátorů na životní prostředí a lidské zdraví. Pro zajištění správné recyklace můžete tento výrobek nebo baterie či akumulátory, které obsahuje, odevzdat svému dodavateli nebo na určeném sběrném místě, a to zdarma.

Správná likvidace tohoto výrobku pomůže ušetřit cenné zdroje a zabráni případným nepříznivým dopadům na lidské zdraví a životní prostředí, které by jinak mohly nastat v důsledku nevhodného nakládání s odpadem.

Za nesprávnou likvidaci tohoto odpadu mohou být v souladu s vnitrostátními právními předpisy uloženy sankce. Existují systémy odděleného sběru použitých baterií a akumulátorů.

Baterie a akumulátory likvidujte správným způsobem tak, že je odevzdáte v místním sběrném/recyklačním středisku komunálního odpadu.

Směrnice o omezení používání některých nebezpečných látek (RoHS)

Společnost Navimow B.V. tímto prohlašuje, že celý výrobek včetně dílů (kabelů, šňůr atd.) splňuje požadavky směrnice RoHS 2011/65/EU a novely směrnice Komise v přenesené pravomoci (EU) 2015/863 o omezení používání některých nebezpečných látek v elektrických a elektronických zařízeních („přepracované znění RoHS“ nebo „RoHS 2.0“).

Směrnice o rádiových zařízeních

Společnost Navimow B.V. tímto prohlašuje, že výrobek uvedený v tomto oddílu splňuje základní požadavky a další příslušná ustanovení směrnice o rádiových zařízeních 2014/53/EU.

Směrnice o strojních zařízeních

Společnost Navimow B.V. tímto prohlašuje, že výrobek uvedený v tomto oddílu splňuje základní požadavky a další příslušná ustanovení směrnice o strojních zařízeních 2006/42/ES.

Autorizovaný zástupce pro Evropu:



AR Experts B.V., Boeingavenue 209, 1119 PD Schiphol-Rijk, Nizozemsko

Společnost Navimow B.V. tímto prohlašuje, že výrobek splňuje základní požadavky a další příslušná ustanovení směrnice RoHS 2011/65/EU a novely směrnice Komise v přenesené pravomoci (EU) 2015/863, směrnice o rádiových zařízeních 2014/53/EU a směrnice o strojních zařízeních 2006/42/ES.

SRD	Frekvenční pásmo (pásma)	865,05–867,9 MHz / 865,05–867,9 MHz
	Max. RF výkon	< 14 dBm (ERP)
Bluetooth-LE	Frekvenční pásmo (pásma)	2402–2480 MHz / 2402–2480 MHz
	Max. RF výkon	< 20 dBm (EIRP)
802.11b/g/n/ax	Frekvenční pásmo (pásma)	2412–2472 MHz / 2412–2472 MHz
	Max. RF výkon	< 20 dBm (EIRP)
802.11a/n/ac/ax	Frekvenční pásmo (pásma)	5500–5700 MHz / 5500–5700 MHz
	Max. RF výkon	< 20 dBm (EIRP)
802.11a/n/ac/ax	Frekvenční pásmo (pásma)	5745–5825 MHz / 5745–5825 MHz
	Max. RF výkon	< 14 dBm (EIRP)
Pásmo LTE 1	Frekvenční pásmo (pásma)	1920–1980 MHz / 2110–2170 MHz
	Max. RF výkon	25 dBm (vedený jmenovitý)
Pásmo LTE 3	Frekvenční pásmo (pásma)	1710–1785 MHz / 1805–1880 MHz
	Max. RF výkon	25 dBm (vedený jmenovitý)
Pásmo LTE 7	Frekvenční pásmo (pásma)	2500–2570 MHz / 2620–2690 MHz
	Max. RF výkon	25 dBm (vedený jmenovitý)
Pásmo LTE 8	Frekvenční pásmo (pásma)	880–915 MHz / 925–960 MHz
	Max. RF výkon	25 dBm (vedený jmenovitý)
Pásmo LTE 20	Frekvenční pásmo (pásma)	832–862 MHz / 791–821 MHz
	Max. RF výkon	25 dBm (vedený jmenovitý)
Pásmo LTE 28	Frekvenční pásmo (pásma)	703–748 MHz / 758–803 MHz
	Max. RF výkon	25 dBm (vedený jmenovitý)

Konstelace GNSS	Označení signálů GNSS	Frekvenční pásmo RNSS (MHz)
GPS	L1 C/A	1559–1610
	L2C	1215–1300
	L5	1164–1215
Galileo	E1	1559–1610
	E5b	1164–1215
	E5a	1164–1215
BDS	B1C	1559–1610
	B1I	1559–1610

6.4 Senzory a rozhraní

Sekačka je vybavena externími senzory, které zajišťují přesný provoz, navigaci a bezpečnost. Veškerá data shromážděná těmito senzory jsou používána výhradně pro provozní účely a nejsou sdílána se třetími stranami.

Modul RTK (kinematika v reálném čase)

Používá se pro pomocné určování polohy sekačky. Data o poloze GPS se shromažďují pouze tehdy, když je aktivována funkce Ochrany proti krádeži. Během jiných operací se nepřenášejí ani neukládají žádná data o poloze.

Senzory kamery

Používá se k detekci překážek a určování polohy. Sensor kamery nenahrává ani neukládá video a je používán výhradně v reálném čase pro navigační systém sekačky.

Senzor zvedání

Používá se k detekci, zda je sekačka zvednutá ze země, a okamžitě zastaví otáčení nožů, aby se zabránilo zranění. Tento senzor neshromažďuje ani neukládá žádná uživatelská data.

Nárazníkové senzory

Používá se pro vyhýbání se překážkám a bezpečnost.

Senzor IMU (Inerciální měřicí jednotka)

Používá se k určení orientace a pohybu sekačky pro přesnou navigaci. Funguje interně a nepřístupuje k žádným osobním údajům nebo údajům o poloze, ani je nepřenáší.

Následující síťová rozhraní a služby zařízení jsou ve výchozím nastavení aktivovány:

- Rozhraní Bluetooth a přizpůsobená služba Bluetooth, používané pro konfiguraci sítě a ovládání zařízení prostřednictvím aplikace.
- Rozhraní Wi-Fi, používané pro připojení zařízení k síti.
- Rozhraní 4G, používané pro připojení zařízení k síti.
- Rozhraní RTK, používané pro určování polohy zařízení.

7. Kontaktujte nás

Výrobce: Willand (Beijing) Technology Co., LTD.

Adresa: Room 203, A-1 Bldg. Zhongguancun Dongsheng Technology Park (Northern Territory), No. 66, Xixiaokou Rd, Haidian Dist., Peking, Čína.

E-mail: support-navimow@rlm.segway.com

Vyrobena pro: Navimow B.V.

Adresa: Teleportboulevard 130, ScaleHub Office B2.01,1043EJ Amsterdam, Nizozemsko.

Autorizovaný zástupce pro Evropu: AR Experts B.V., Boeingavenue 209, 1119 PD Schiphol-Rijk, Nizozemsko.

E-mail: info@certification-experts.com

Webové stránky: navimow.com

Kontaktujte nás, pokud se setkáte s problémy souvisejícími s provozem, údržbou a bezpečností nebo s chybami/poruchami sekačky.

8. Ochranná známka a vyloučení odpovědnosti

Slovní ochranná známka a loga Bluetooth® jsou registrované ochranné známky ve vlastnictví společnosti Bluetooth SIG, Inc. a jakékoli použití těchto známek výrobcem je na základě licence. Ostatní ochranné známky a obchodní názvy jsou majetkem příslušných vlastníků.

NAVIMOW