



Raccolta Carta

Výrobce si vyhrazuje právo kdykoli provést změny výrobku, vydat aktualizace firmwaru a aktualizovat tuto příručku. Ilustrace výrobku, příslušenství a rozhraní aplikace slouží pouze pro referenční účely. Skutečný výrobek a funkce se mohou lišit. Kompletní **Uživatelskou příručku** a právní prohlášení najdete na www.segwaysekacky.cz.

CE.04.00.0525.02-A

Navimow

Důležité informace

Před použitím si přečtěte všechna bezpečnostní upozornění a informace o způsobech údržby a pochopte je. NEVYHAZUJTE tuto příručku, protože je trvalou součástí tohoto výrobku.

Obsah

| | |
|---------------------------------|----|
| 1 Bezpečnostní upozornění | 4 |
| 2 Díly a funkce | 6 |
| 3 Údržba | 8 |
| 4 Omezená záruka | 11 |

1 Bezpečnostní upozornění

DŮLEŽITÉ

PŘED POUŽITÍM SI POZORNĚ PŘEČTĚTE

USCHOVEJTE PRO BUDOUCÍ POUŽITÍ

- 1) Ujistěte se, že jste sekačku Navimow (v příručce označovanou jako sekačka) a nabíjecí stanici nainstalovali a provozujete podle pokynů. Kompletní Uživatelskou příručku a nejnovější uživatelské materiály najdete na navimow.segway.com.
- 2) Výrobek může být používán jak spotřebiteli, tak pro profesionální účely. Používání sekačky k jiným účelům než k sečení může způsobit vážné zranění. Abyste předešli riziku poranění, přečtěte si všechna varování a upozornění a pochopte je. Uvědomte si, že dodržováním pokynů a varování uvedených v této příručce můžete snížit riziko, ale nemůžete vyloučit všechna rizika. Provozovatel nebo uživatel je zodpovědný za nehody nebo nebezpečí, které vzniknou jiným osobám na jeho pozemku.
- 3) Navimow má mnoho zabudovaných bezpečnostních senzorů, nicméně bezpečnostní rizika stále existují. Nastavte čas sečení, kdy se na trávníku nenacházejí lidé ani domácí zvířata. Informujte sousedy o rizicích nehod nebo nebezpečích. Pokud sekačku používáte na veřejném trávníku nebo pokud je váš trávník otevřený k sousedům nebo do ulice, chraňte nebo oploťte trávník nebo kolem pracovního prostoru umístěte varovnou ceduli s nápisem: VAROVÁNÍ! Automatická sekačka na trávu! Nepřibližujte se ke stroji! Dohlížejte na děti!
- 4) NESMÍTE sekačku sami upravovat. Úpravy by mohly narušit provoz sekačky, způsobit vážné zranění a/nebo poškození nebo zrušit platnost Omezené záruky. Používejte pouze díly a příslušenství schválené společností Segway.
- 5) Výrobce doporučuje, aby uživatel byl ve věku 18–70 let. Před použitím stroje je nutné, abyste absolvovali potřebné školení.

⚠ VAROVÁNÍ

Nikdy nedovolte, aby stroj používaly děti, osoby se sníženými fyzickými, smyslovými nebo duševními schopnostmi nebo osoby s nedostatečnými zkušenostmi a znalostmi nebo osoby, které nejsou seznámeny s těmito pokyny. Místní předpisy mohou omezovat věk obsluhy.

Před sečením:

- Pravidelně kontrolujte, zda všechny části sekačky mohou normálně fungovat.
- Pro dosažení nejlepších výsledků sečení se doporučuje sekat za suchého počasí. Při sečení za deště se tráva může přilepit na výrobek a sekačka může sklouznout. NESEČTE za nepříznivého počasí, například za silného deště, bouřky nebo sněžení.
- Pravidelně kontrolujte prostor, kde se má stroj používat, a odstraňte všechny kameny, klacky, dráty, kosti a jiné cizí předměty. Omezená záruka se nevztahuje na škody způsobené předměty ponechanými na trávníku.
- Abyste zabránili případnému poškození, udržujte sekačku při používání ve vzdálenosti nejméně 1 m (3 stopy) od zavlažovacích hlav. Sekačka a zavlažovač by NEMĚLY pracovat současně. Načasujte sekačku tak, aby pracovala v jinou dobu než zavlažovač.
- NIKDY nedovolte dětem dotýkat se jednotky napájecího zdroje, nabíjecí stanice, nožů, prostoru pro baterie nebo jakýchkoli částí s mezerami, například kol.

⚠ VAROVÁNÍ

Nikdy nepoužívejte stroj a/nebo jeho periferní zařízení s poškozenými kryty nebo štíty nebo pokud je kabel poškozený nebo opotřebovaný.

Při sečení:

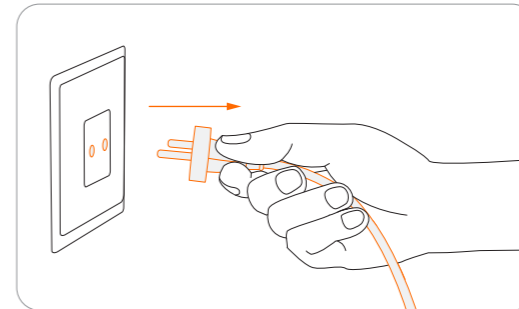
- Nepřibližujte se k rotujícím nožům! NEPOKLÁDEJTE ruce ani nohy pod rotující nože ani do jejich blízkosti.
- Pozor na odlétající předměty! Dodržujte bezpečnou vzdálenost od sekačky při jejím používání.
- NENECHÁVEJTE stroj v provozu bez dozoru, pokud víte, že se v blízkosti nacházejí domácí zvířata, děti nebo lidé.
- NEPŘECEŇUJTE své schopnosti. Stále udržujte rovnováhu a na svazích si buďte vždy jisti, že máte pevnou půdu pod nohama. Chodte, nikdy při používání stroje nebo jeho periferních zařízení neběhejte.

⚠ VAROVÁNÍ

- NEDOVOLTE dětem, aby se nacházely v blízkosti stroje nebo si s ním hrály, když je v provozu.
- NEZVEDEJTE sekačku za provozu. NEJEZDĚTE na sekačce.
- NESEČTE na plochách se svahy strmějšími, než je maximální sklon uvnitř pracovní plochy (45 %), a také na hranici (10 %).
- Pokud sekačka vydává neobvyklý zvuk nebo signalizuje alarm, okamžitě stiskněte tlačítko STOP.
- Pokud se objeví neobvyklé vibrace, vypněte sekačku, postavte ji asi na 30 sekund na rovnou plochu a poté ji znovu spustte. Pokud problém přetrvává, obraťte se na autorizovaný poprodejní servis.
- NEDOTÝKEJTE se pohybujících se nebezpečných částí, dokud se zcela nezastaví.

Bezpečné používání:

- NEPROVOZUJTE sekačku mimo teplotní limity: -10–50 °C (14–122 °F), protože nízké/vysoké teploty mohou snížit výkonnost sekačky a dokonce vést k nehodám.
- NEPOKLÁDEJTE nic na sekačku ani na nabíjecí stanici.
- Doporučuje se, aby dospělá osoba prováděla pravidelnou údržbu sekačky (viz *Údržba*).
- Pravidelně kontrolujte, zda jsou výstražná zařízení účinná. Mezi tato zařízení patří bzučák, kontrolka LED na nabíjecí stanici a ambientní světlo na sekačce.
- Před nabíjením si přečtěte *Návod k nabíjení* v Uživatelské příručce. Nesprávné použití může způsobit úraz elektrickým proudem, přehřátí nebo únik korozivní kapaliny.
- Pokud se kabel napájecího zdroje nebo prodlužovací kabel během používání poškodí nebo zamotají, odpojte napájecí zdroj ze zásuvky a poté proveďte rozmotání. Abyste předešli nebezpečí, táhněte při odpojování napájecího zdroje od zásuvky za tělo zástrčky, nikoli za kabel. obraťte se na poprodejní servis a požádejte odborného technika o opravu nebo výměnu kabelu.



Symbole a štítky

Pozorně si prostudujte symboly na výrobku a štítky a pochopte jejich význam:



VAROVÁNÍ - Před použitím stroje si přečtěte návod k obsluze.



VAROVÁNÍ - Nedotýkejte se rotujícího nože.



VAROVÁNÍ - Dodržujte bezpečnou vzdálenost od stroje při jeho používání.



VAROVÁNÍ - Nejezděte na stroji.



VAROVÁNÍ - Před prací na stroji nebo jeho zvedáním použijte deaktivační zařízení*.
*Před zvednutím nebo použitím se ujistěte, že sekačka je uzamčena kódem PIN.



VAROVÁNÍ - Tento výrobek není dovoleno likvidovat jako běžný domovní odpad. Zajistěte, aby byl výrobek recyklován v souladu s místními zákonnými požadavky.

5
CS



Tento výrobek je v souladu s platnými směrnici ES.

RoHS

Tento výrobek je v souladu s nařízením o omezení nebezpečných látek.



Před nabíjením si přečtěte pokyny.

UK
CA

Tento výrobek je v souladu s platnými právními předpisy Spojeného království.



Polarita nabíjecího portu



Přístroj třídy II



SMPS s bezpečnostním oddělovacím transformátorem odolným proti zkratu (inherentně nebo neinherentně)



SMPS (spínaný napájecí zdroj)



DoE úroveň účinnosti VI



Maximální nadmořská výška použití je 5000 m

IP55/IP66

IP55/IP66

ta: 40°C

Maximální teplota použití je 40 °C



Stejnoseměrný proud



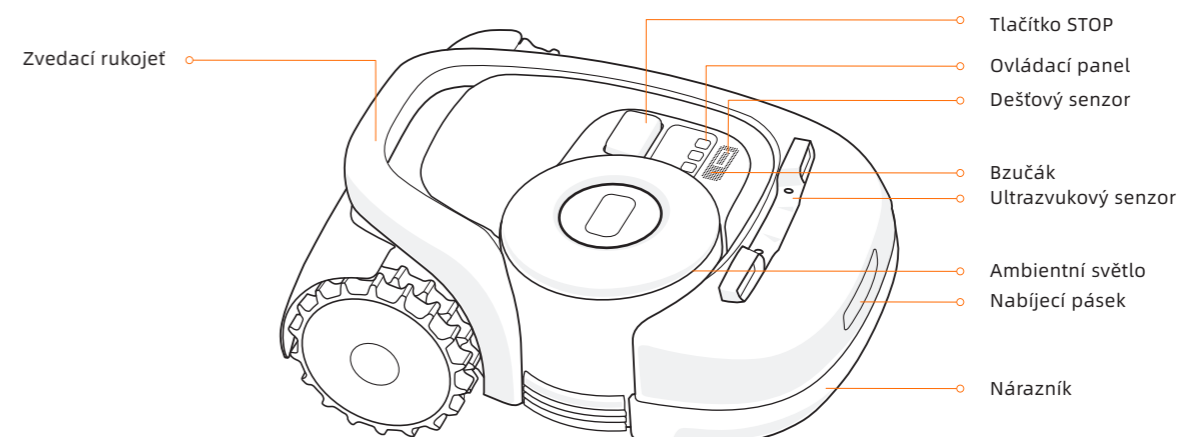
Střídavý proud



Přístroj třídy III

2 Díly a funkce

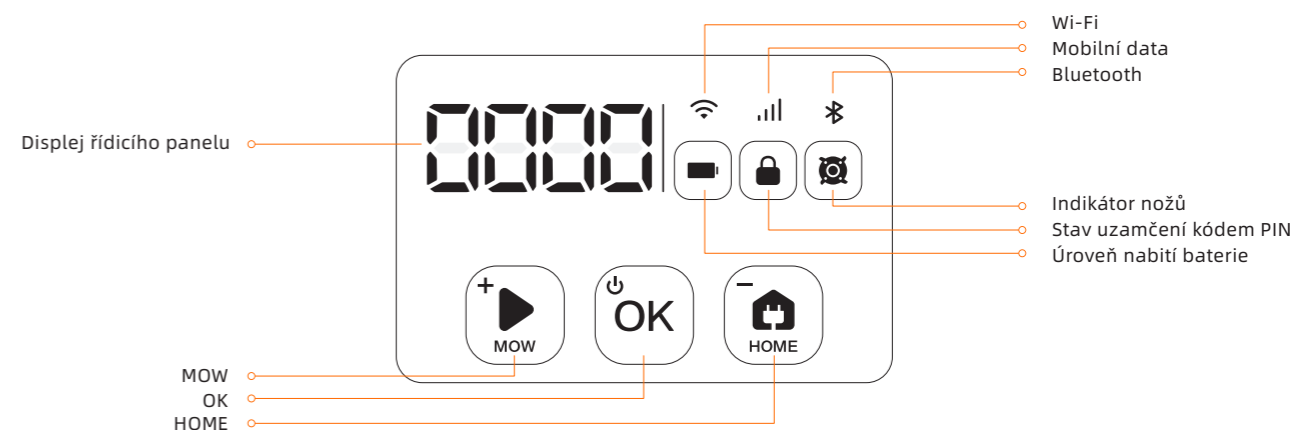
Pohled shora



Ambientní světlo: Při výskytu abnormality bliká kroužek LED červeně a zároveň zní bzučák.

Ultrazvukový senzor: Některé modely jsou vybaveny ultrazvukovým senzorem. Senzor se prodává také samostatně a lze jej nainstalovat na všechny modely Navimow. Podrobnosti získáte u svého prodejce.

Ovládací panel



Úroveň nabití baterie: Barva indikuje úroveň nabití baterie: 50-100 % svítící zelená, 20-49 % svítící žlutá, 5-19 % svítící červená, ≤5 % blikající červená. Když je ikona baterie červená, sekačku je třeba dobít.

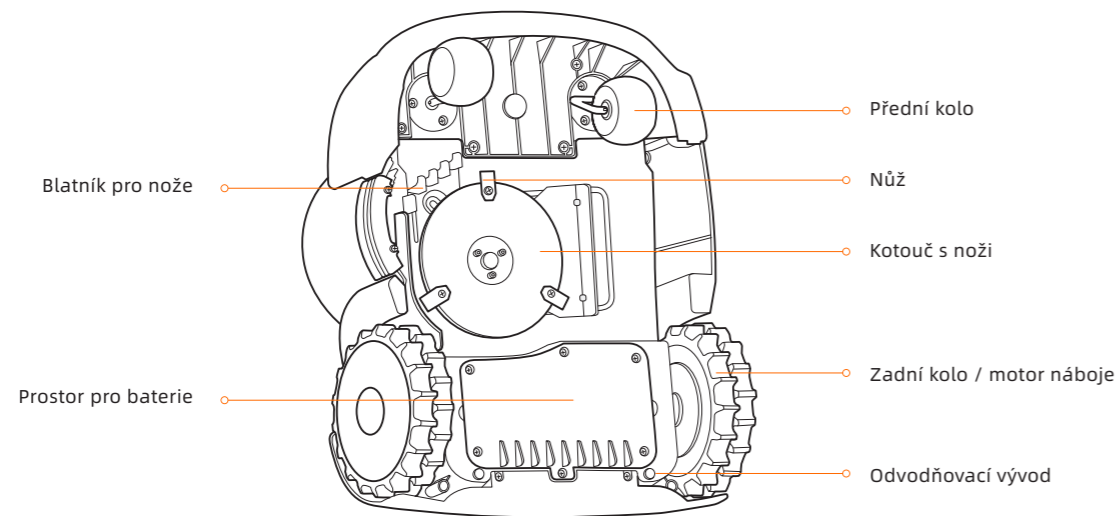
Displej řídicího panelu: Zobrazuje procento sečení, kód PIN, chybový kód atd.

Kód PIN: Před ručním používáním sekačky musíte zadat kód PIN. Výchozí kód je 0000 a lze jej změnit pomocí aplikace Navimow (v této příručce označované jako aplikace). Stiskněte MOW/HOME pro zvýšení/snížení čísla a stiskněte OK pro potvrzení kódu.

Základní operace

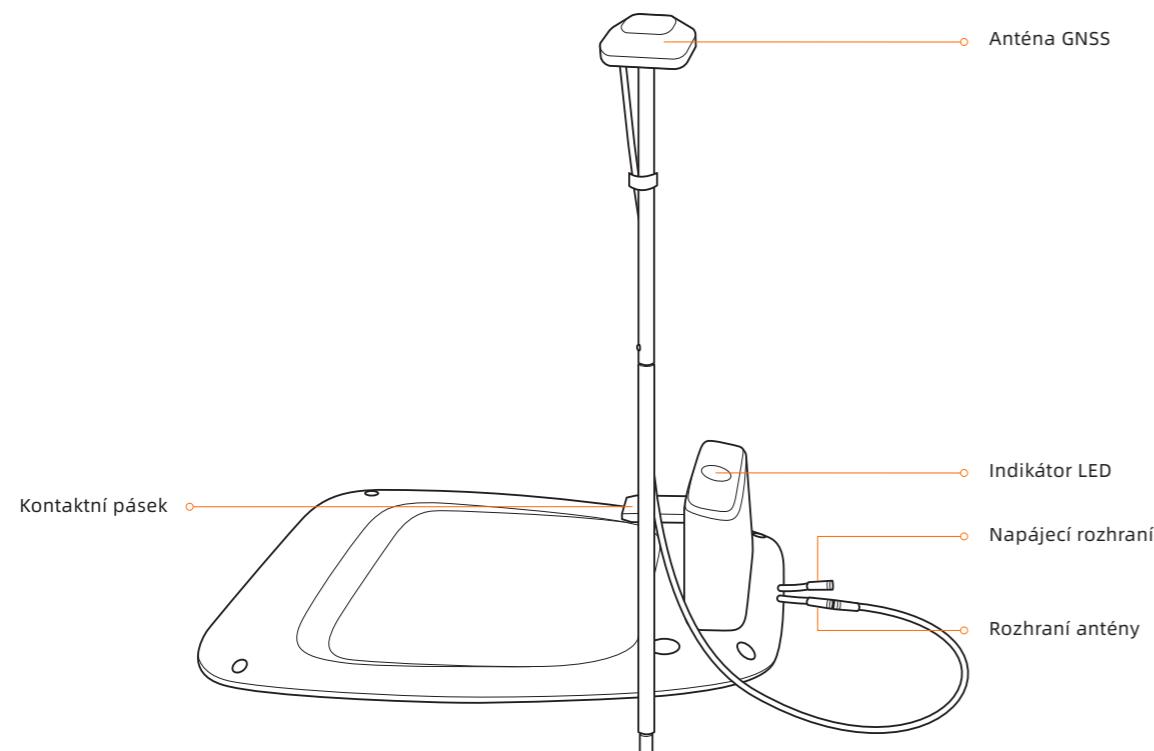
- Zapnutí napájení: Stiskněte OK.
- Vypnutí napájení: Stiskněte a podržte OK po dobu 4 s nebo proveďte vypnutí prostřednictvím aplikace. Když je sekačka v nabíjecí stanici, nelze ji vypnout.
- Zahajte sečení: Stiskněte MOW a poté OK.
- Zastavte provoz sekačky: Stiskněte STOP.
- Sekačka se vrátí do nabíjecí stanice: Stiskněte HOME a poté OK.

6
CS



Odvodňovací vývod: Pokud sekačka spadne do vody, okamžitě ji vyjměte a položte ji pravou stranou nahoru, aby se vypustila. Sekačku nikdy neponořujte do vody, jinak může dojít k poškození součástí a ke ztrátě platnosti Omezené záruky.

Nabíjecí stanice a anténa GNSS



POZNÁMKA: Pokud je anténa GNSS zablokována, což má za následek špatný signál a nepřesné určování polohy, zakupte sadu pro prodloužení antény a nainstalujte ji podle pokynů.

3 Údržba

Abyste dosáhli lepších výsledků sečení a prodloužili životnost, dbejte na udržování čistoty sekačky a dobrého stavu nožů. Kontrolu a údržbu by měla provádět dospělá osoba každý týden. Poškozené nebo opotřebované díly je třeba vyměnit. **NEPROVÁDĚJTE údržbu v otevřených sandálech nebo naboso. Vždy noste dlouhé kalhoty a pracovní obuv, když provádíte údržbu sekačky.**

1) Čištění

Pomocí měkkého kartáče nebo hadříku důkladně očistěte vnější část sekačky. **NEČISTĚTE** alkoholem, benzínem, acetonem ani jinými korozivními/těkavými rozpouštědly. Tyto látky mohou poškodit vzhled a vnitřní strukturu sekačky. Pro zajištění správného dokování pravidelně kontrolujte a čistěte nabíjecí stanici od nečistot a bláta. Ujistěte se, že všechny spojovací díly nabíjecí stanice, prodlužovací kabel a napájecí zdroj nejsou blokovány.

A. Podvozek a kotouč s noži

Pokud je podvozek a kotouč s noži znečištěný, očistěte je kartáčem nebo vodní hadicí. **NEPOUŽÍVEJTE** vysokotlakou myčku. Zároveň se ujistěte, že kotouč s noži se volně otáčí a že i nože se mohou volně otáčet. **POZOR:** Vysokotlaká voda může proniknout do těsnění a poškodit elektronické a mechanické díly.

B. Kola

Tráva na kolech může ovlivnit výkon sekačky při stoupání do svahu. Odstraňte bláto nebo jiné předměty, které mezi nimi uvízly, abyste zajistili silnou přilnavost.

C. Dešťový senzor

Jednou týdně zkontrolujte a ujistěte se, že dešťový senzor není pokrytý blátem, trávou nebo jinými předměty. Můžete jej buď omýt nebo očistit měkkým kartáčem.

⚠ VAROVÁNÍ

- Před čištěním se ujistěte, že sekačka je vypnutá.
- Pokud je sekačka obrácená, musí být vypnutá.

2) Výměna nožů

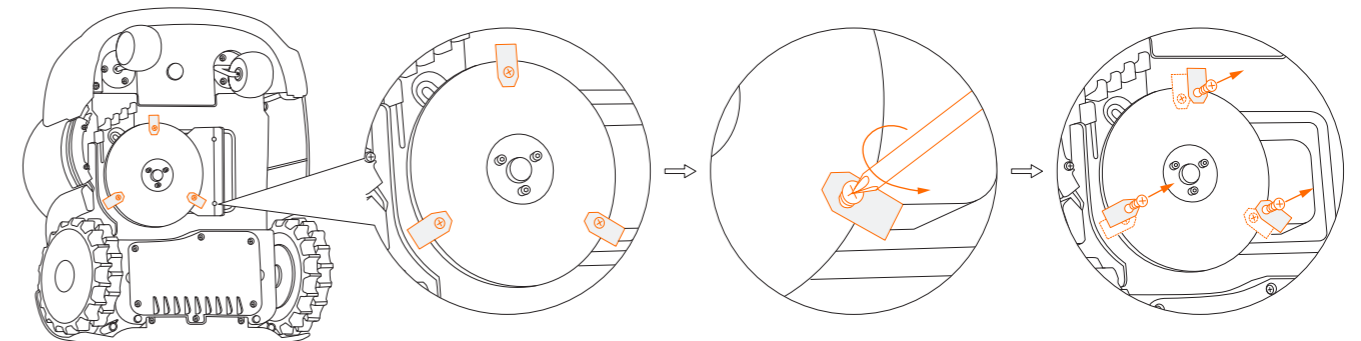
Pokud je sekačka používána pravidelně, doporučuje se měnit nože a šrouby každé 1-2 měsíce, aby byla zajištěna bezpečnost a lepší výsledky sečení. Pro zajištění bezpečného systému sečení vyměňte všechny tři nože a jejich šrouby najednou.

⚠ VAROVÁNÍ

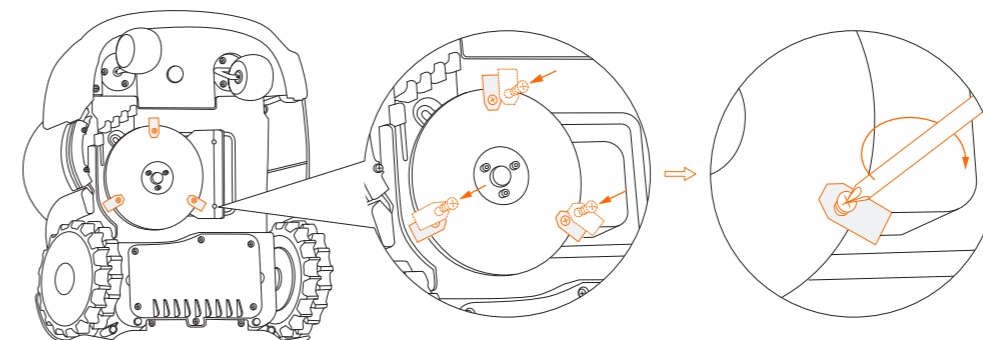
- Při kontrole nebo údržbě nože používejte silné rukavice.
- Používejte pouze správný typ šroubů a originální nože schválené společností Segway. Model nože: HA002E.
- **NEPOUŽÍVEJTE** šrouby opakovaně. Mohlo by dojít k vážnému zranění.

Jak vyměnit nože:

- 1 Vypněte sekačku.
- 2 Abyste zabránili poškrábání, umístěte sekačku na měkký a čistý povrch v obrácené poloze.
- 3 Pomocí křížového šroubováku uvolněte tři šrouby.
- 4 Odstraňte šrouby a nože.



- 5 Připevněte nové nože a šrouby (Utahovací moment: 1 N·m). Ujistěte se, že nože se mohou volně otáčet.

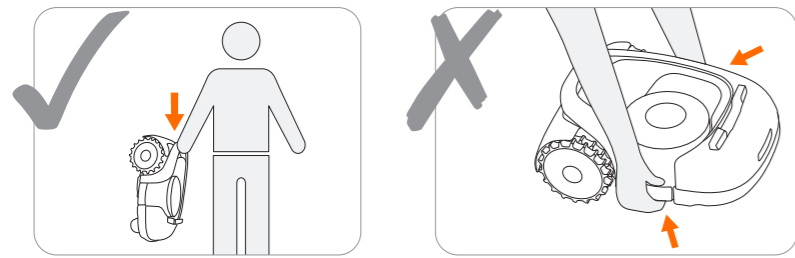


3) Přeprava

Pro ochranu sekačky používejte při přepravě na dlouhé vzdálenosti originální obal. Před zvedáním, přemístováním nebo jinou přepravou výrobek vypněte. Zacházejte s ním opatrně a vyhněte se použití násilí, jako je házení a silný tlak. Sekačku nikdy nezvedejte ani nepřenášejte, pokud je motor v chodu.

Jak správně přemístit nebo zvedat:

Sekačku přenášejte za rukojeť tak, aby kotouč s noži směřoval od vašeho těla.



POZOR:

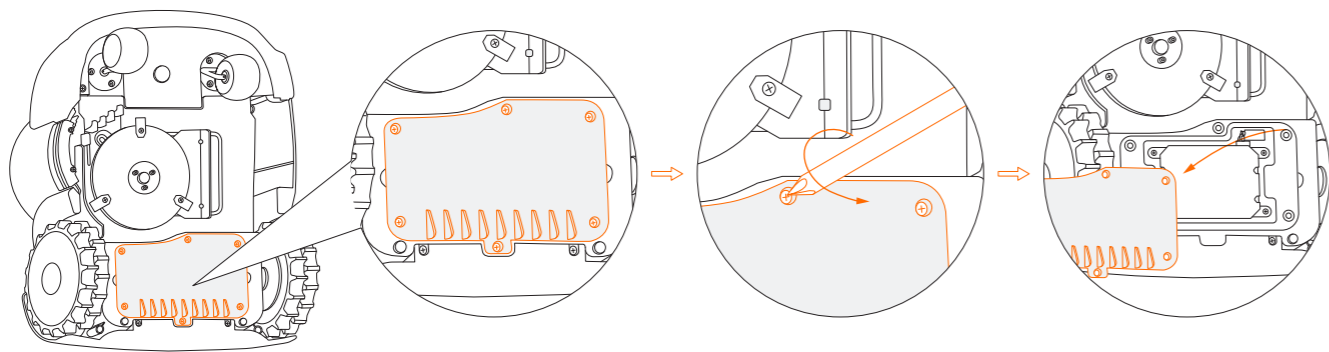
Aby nedošlo k poškození sekačky a/nebo nabíjecí stanice, NEZVEDEJTE výrobek, když je zaparkovaný v nabíjecí stanici.

4) Baterie

Před uskladněním baterii plně nabijte, aby nedošlo k jejímu nadměrnému vybití a poškození elektrických součástí. Při dlouhodobém skladování nabíjejte sekačku každých 120 dní. Na poškození baterie způsobené nadměrným vybitím se nevztahuje Omezená záruka. Baterii NEPOUŽÍVEJTE ani neskladujte za extrémních teplotních podmínek, tj. při teplotách nad 50 °C (122 °F) nebo pod -20 °C (-4 °F). POZNÁMKA: Životnost baterie závisí na tom, jak často se výrobek používá, a na celkovém počtu pracovních hodin. Pokud je doba provozu na jedno plné nabití kratší než obvykle nebo trávník není dobře posekaný, zvažte výměnu baterie.

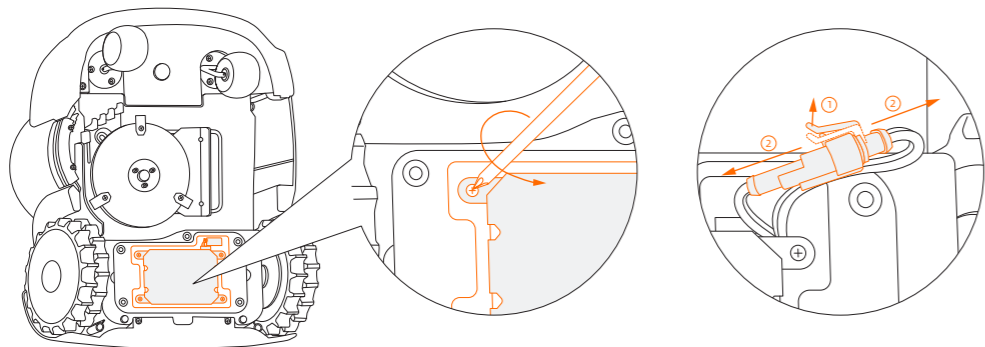
Jak vyměnit baterii:

- 1 Vypněte sekačku.
- 2 Položte sekačku na měkký a čistý povrch v obrácené poloze.
- 3 Pomocí křížového šroubováku povolte 6 šroubů v prostoru pro baterie.



- 4 Povolte 4 šrouby v prostoru pro baterie.

- 5 Odpojte obě zástrčky.



- 6 Vyměňte akumulátor a vyměňte jej za nový.
- 7 Připojte zástrčky a utáhněte všechny šrouby.

VAROVÁNÍ

- Používejte pouze originální akumulátor nebo akumulátor stejného modelu, který je specifikován společností Segway. Každá sekačka obsahuje jeden akumulátor.
- V závislosti na konkrétním modelu sekačky je jmenovitá kapacita baterie 5200 mAh, 7800 mAh nebo 10400 mAh.
- Nepoužívejte nenabíjecí baterie. Pro účely dobíjení baterie používejte pouze odnímatelnou napájecí jednotku dodanou s tímto přístrojem. Pro Evropskou unii: používejte pouze s napájecí jednotkou NBW32D002D5N - EU. Pro Spojené království: používejte pouze s napájecí jednotkou NBW32D002D5N - UK.
- NEDEMONTUJTE ani nepropichujte kryt baterie. Uchovávejte mimo dosah kovových předmětů, aby nedošlo ke zkratu. Uchovávejte mimo dosah ohně, tepla a přímého slunečního záření.
- Informace o bateriích a elektroodpadu získáte u služby likvidace domovního odpadu, na místním nebo regionálním úřadě pro nakládání s odpady nebo na prodejním místě.
- Akumulátor obsahuje elektrolyty. Pokud dojde ke kontaktu uniklého elektrolytu s pokožkou, okamžitě ji omyjte vodou a mýdlem. V případě zasažení očí vyhledejte lékařskou pomoc a okamžitě oči vyplachujte velkým množstvím vody po dobu nejméně 15 minut bez tření.

5) Napájecí zdroj

- Odpojte napájecí zdroj:
 - Před odstraněním překážky;
 - Před kontrolou, čištěním nebo prací na stroji;
 - Po nárazu do cizího předmětu zkontrolujte, zda stroj není poškozen.
- Pravidelně kontrolujte kabel, zástrčku, kryt a další části. Pokud zjistíte jakékoli poškození nebo známky stárnutí, okamžitě přestaňte používat.

VAROVÁNÍ

- NEPROVOZUJTE poškozený napájecí zdroj. Pokud je přívodní kabel poškozen, musí jej vyměnit výrobce, jeho servisní zástupce nebo podobně kvalifikovaná osoba, aby se předešlo nebezpečí. Pokud je prodlužovací kabel vadný, vyměňte jej za 10 metrů dlouhý kabel schválený společností Segway.
- NEPŘIPOJUJTE poškozený kabel k napájecímu zdroji ani se nedotýkejte poškozeného kabelu nebo prodlužovacího kabelu před jeho odpojením ze zásuvky. Poškozené kabely mohou vést ke kontaktu s částmi pod napětím.
- NEPOUŽÍVEJTE napájecí zdroj s žádným jiným výrobkem nebo baterií, jinak hrozí nebezpečí zranění osob, požáru nebo úrazu elektrickým proudem. U jiných než originálních baterií nelze zaručit bezpečnost výrobku.
- NENABÍJEJTE, pokud baterie vytéká.
- Prodlužovací kabel udržujte v dostatečné vzdálenosti od pohyblivých nebezpečných částí, aby nedošlo k jeho poškození, které by mohlo vést ke kontaktu s částmi pod napětím.

Doporučení

Sekačku a/nebo její periferní zařízení připojujte pouze k napájecímu obvodu chráněnému proudovým chráničem (RCD) s vypínacím proudem nejvýše 30 mA.

6) Skladování

- Před uskladněním sekačku vypněte a plně nabijte, aby nedošlo k jejímu nadměrnému vybití, které by způsobilo trvalé poškození.
- Skladujte na chladném a suchém místě v interiéru. Vystavení slunečnímu záření a extrémním teplotám (horku i chladu) urychluje proces stárnutí součástí a může trvale poškodit baterii.
- Sekačku, nabíjecí stanici a napájecí zdroj uchovávejte mimo dosah zdrojů tepla (jako jsou kamna, radiátory atd.) nebo chemikálií. Chraňte napájecí zdroj před vlhkostí a uchovávejte jej na dobře větraném místě.

VAROVÁNÍ

Při nebezpečí bouřky odpojte napájecí zdroj ze zásuvky. Odpojte všechny kabely a vodiče připojené k nabíjecí stanici. Znovu je připojte, až přestane hrozit nebezpečí bouřky.

Zimní skladování

- Sekačka
Před uskladněním sekačku důkladně vyčistěte. Zkontrolujte součásti podléhající opotřebení, například nože. Pokud jsou ve špatném stavu, opravte je nebo vyměňte. Sekačku skladujte na suchém a nezamrzajícím místě, postavenou na všech kolech, nejlépe v originálním obalu.
- Nabíjecí stanice
Odpojte napájecí zdroj ze zásuvky a odpojte jej od nabíjecí stanice. Nabíjecí stanici umístěte do interiéru a uchovávejte mimo dosah přímého slunečního záření.

7) Recyklace a likvidace po skončení životnosti

NEZACHÁZEJTE s tímto výrobkem jako s domovním odpadem. Informace o recyklaci získáte u služby pro nakládání s domovním odpadem, na obecním úřadě nebo na prodejním místě.

⚠ V AROVÁNÍ

NEVYHAZUJTE tento výrobek na skládku, nespalujte jej ani nemíchejte s domovním odpadem. Kvůli elektrickým součástem může dojít k nebezpečí nebo vážnému zranění.

8) Ostatní

- Dbejte na to, aby všechny šrouby, matice a svorníky byly pevně utažené, a byl tak zajištěn normální a bezpečný provoz.
- Pneumatiky dodané s výrobkem musí na kolo namontovat odborný opravář. Demontáž kol je složitá a nesprávná montáž může způsobit nestabilitu a poruchy.
- Abyste zajistili dobrou přilnavost běhounu, udržujte hnací kola (zadní kola) čistá a odstraňujte z nich bláto kartáčem.
- Prostor podvozku za nárazníkem smí otevřít a znovu zaplombovat POUZE autorizovaný servisní technik. Servis svépomocí může vést ke ztrátě platnosti Omezené záruky.

UPOZORNĚNÍ: POJIŠTĚNÍ

VAŠE POJISTKA NEMUSÍ POSKYTOVAT KRYTÍ PRO PŘÍPADY NEHOD SPOJENÉ S POUŽÍVÁNÍM TOHOTO VÝROBKU.

CHCETE-LI ZJISTIT, ZDA JE KRYTÍ POSKYTOVÁNO, KONTAKTUJTE SVOU POJIŠŤOVNU NEBO POJIŠŤOVACÍHO AGENTA.

4 Omezená záruka

Smlouva o omezené záruce a rozhodčím řízení (EMEA)

UPOZORNĚNÍ: PŘEČTĚTE SI TUTO SMLOUVU O OMEZENÉ ZÁRUCE A ROZHODČÍM ŘÍZENÍ A USCHOVEJTE SI JI PRO BUDOUCÍ POUŽITÍ. TATO SMLOUVA OBSAHUJE USTANOVENÍ O OMEZENÉ ZÁRUCE PRO SPOTŘEBITELE V EVROPĚ, NA BLÍZKÉM VÝCHODĚ A V AFRICE („EMEA“) A USTANOVENÍ O ROZHODČÍM ŘÍZENÍ VE VZTAHU K NAVIMOW („VÝROBEK“) A VŠEM TRANSAKČÍM A TVRZENÍM SOUVISEJÍCÍM S VÝROBKEM A/NEBO VYPLÝVAJÍCÍM Z VÝROBKU.

TOTO JE ZÁVAZNÁ PRÁVNÍ SMLOUVA („SMLOUVA“) MEZI VÁMI (FYZICKOU NEBO PRÁVNICKOU OSOBOU) A VÝROBCEM („WILLAND“), SPOLEČNOSTÍ SEGWAY DISCOVERY B.V. EMEA („SEGWAY“) A JEJICH POBOČKAMI (MIMO JINÉ VČETNĚ JEJICH MATEŘSKÉ SPOLEČNOSTI, DCEŘINÉ SPOLEČNOSTI, PŘIDRUŽENÝCH SPOLEČNOSTÍ, PŘEDCHŮDCE, NÁSTUPNICKÉ SPOLEČNOSTI, SPRÁVCŮ, NÁSTUPCŮ, NABYVATELŮ, VEDOUČÍCH PRACOVNÍKŮ, ŘEDITELŮ, MANAŽERŮ, ZAMĚSTNANCŮ, ČLENŮ, AKCIONÁŘŮ A ZÁSTUPCŮ, ADVOKÁTŮ, POJSTITELŮ NEBO ZAJISTITELŮ) (SPOLEČNĚ „STRANY SEGWAY“), PRODEJCI SEGWAY (DLE NÍŽE UVEDENÉ DEFINICE) A JEJICH POBOČKAMI (SPOLEČNĚ „PRODEJCI SEGWAY“).

ZAKOUPENÍ VÝROBKU, OTEVŘENÍ OBALU VÝROBKU, POUŽÍVÁNÍ VÝROBKU, PONECHÁNÍ SI VÝROBKU, VYUŽÍVÁNÍ VÝHOD TÉTO SMLOUVY NEBO ELEKTRONICKÉ PŘIJETÍ TÉTO SMLOUVY PŘEDSTAVUJE PŘIJETÍ TÉTO SMLOUVY. V PŘÍPADĚ, ŽE JAKO RODIČ(E) NEBO ZÁKONNÝ ZÁSTUPCE ZAKOUPÍTE TENTO VÝROBEK JMÉNEM SVÝCH DĚTÍ NEBO PRO SVÉ DĚTI, SOUHLASÍTE TÍMTO VE VŠECH OHLEDECH S PODMÍNKAMI TÉTO SMLOUVY A SCHVALUJETE JE A SOUHLASÍTE S TÍM, ŽE VY I VAŠE DĚTI BUDETE TOUTO SMLOUVOU VÁZÁNI. POTVRZUJETE A SOUHLASÍTE S TÍM, ŽE JSTE NA TUTO SMLOUVU BYLI DOSTATEČNĚ UPOZORNĚNI A ŽE S TOUTO SMLOUVOU SOUHLASÍTE.

Zaznamenejte si sériové číslo výrobku

Zaznamenejte si níže uvedené sériové číslo výrobku. Sériové číslo najdete na vnější straně přepravní krabice nebo na spodní straně výrobku.

Sériové číslo zde

1. Omezená záruka

Tato Omezená záruka se vztahuje pouze na vady materiálu nebo kvality Výrobku a jeho součástí, pokud jsou Výrobek a jeho součásti používány za normálních a běžných podmínek. V případě, že se vyskytne závada, na kterou se vztahuje tato Omezená záruka, společnost Segway a/nebo další Strany Segway podle vlastního uvážení opraví nebo vymění vadný Výrobek nebo jeho součásti v souladu s touto Omezenou zárukou. Příslušná Doba omezené záruky pro Omezenou záruku začíná běžet dnem původního zakoupení Výrobku od společnosti Segway, autorizovaného prodejce společnosti Segway, autorizovaného distributora společnosti Segway nebo autorizovaného prodejce (dále jen „Prodejce Segway“ nebo společně „Prodejci Segway“).

| | Název součásti | | | Doba omezené záruky |
|--|--|---|---|---|
| Tělo sekačky | <ul style="list-style-type: none">Rám Hnací motor Motor nožů Motor výšky řezu Modul desky pohonu Modul desky CU Modul desky nabíjení | <ul style="list-style-type: none">Modul senzoru Deska IoT Modul GPS Hallová deska Led deska Modul ultrazvuku 868 anténa | <ul style="list-style-type: none">Anténa GPS Sestava kotouče s noži Anténa GNSS | <p>2 roky (H500E, H800E)</p> <p>2 roky (H1500E, H3000E)</p> |
| Baterie | <ul style="list-style-type: none">Akumulátor | | | <p>2 roky (H500E, H800E)</p> <p>2 roky (H1500E, H3000E)</p> |
| Ostatní součásti | <ul style="list-style-type: none">Napájecí zdroj Nabíjecí pásky Napájecí kabel Bzučák | <ul style="list-style-type: none">Dešťový senzor Ovládací panel/tlačítka Tlačítko Stop Univerzální kolo | <ul style="list-style-type: none">Sestava instalace antény Všechny kabely | <p>1 rok</p> |
| Součásti podléhající opotřebení | <ul style="list-style-type: none">Nůž Dekorace Těsnění Těsnicí pásky Kryt zvedací rukojeti Horní kryt | <ul style="list-style-type: none">Sestava průhledných sudů Sestava zadního blatníku Gumová zátka Sestava nabíjecí stanice Kryt baterie Sestava nárazníku | <ul style="list-style-type: none">Ultrazvukový kryt Kolíky pro zajištění prodlužovacího kabelu | <p>90 dní</p> |

TATO OMEZENÁ ZÁRUKA JE JEDINOU VÝSLOVNOU ZÁRUKOU VZTAHUJÍCÍ SE NA VÝROBEK A JEHO SOUČÁSTI, PŘÍSLUŠENSTVÍ A SERVISNÍ OPRAVY. SPOLEČNOST SEGWAY A STRANY SEGWAY SE ZŘÍKAJÍ VŠECH OSTATNÍCH VÝSLOVNÝCH ZÁRUK. SPOLEČNOST SEGWAY A OSTATNÍ STRANY SEGWAY OMEZUJÍ TRVÁNÍ A NÁPRAVNÉ PROSTŘEDKY VŠECH PŘEDPOKLÁDANÝCH ZÁRUK, VČETNĚ MIMO JINÉ ZÁRUK PRODEJNOSTI A VHODNOSTI PRO URČITÝ ÚČEL, AŽ UŽ VYPLÝVAJÍ ZE ZÁKONA, Z OBCHODNÍHO STYKU, Z BĚŽNÉ PRAXE, Z OBCHODNÍCH ZVYKLOSTÍ NEBO JINAK, NA DOBU TRVÁNÍ TÉTO VÝSLOVNÉ OMEZENÉ ZÁRUKY. TATO OMEZENÁ ZÁRUKA NIJAK NEOVLIVŇUJE ANI NEOMEZUJE ZÁKONNÁ PRÁVA, KTERÁ MŮŽETE MÍT JAKO SPOTŘEBITEL, NAPŘÍKLAD S OHLEDEM NA SHODU.

2. Proces servisu v rámci Omezené záruky

Online služby společnosti Segway jsou k dispozici na adrese navimow.segway.com. Během používání Výrobku se domníváte, že Výrobek nebo jeho součást je vadná a/nebo nefunguje správně. OKAMŽITĚ PŘESTAŇTE VÝROBEK POUŽÍVAT A ŘÁDNĚ VÝROBEK USKLADNĚTE. DALŠÍ POUŽÍVÁNÍ VÝROBKU ZA TĚCHTO OKOLNOSTÍ MŮŽE ZPŮSOBIT VÁŽNOU ÚJMU NA ZDRAVÍ NEBO DOKONCE SMRT VÁS NEBO OSTATNÍCH OSOB A/NEBO ŠKODY NA MAJETKU. Poté neprodleně kontaktujte společnost Segway na adrese support-navimow@rlm.segway.com. Pracovníci technické podpory společnosti Segway jsou vám k dispozici online nebo telefonicky, aby vám pomohli diagnostikovat závadu a případně poskytli další pokyny. V případě potřeby záručního servisu si připravte následující materiály, včetně (i) dokladu o původním zakoupení Výrobku u Prodejců Segway, (ii) sériového čísla Výrobku a (iii) případného popisu závady. Po ověření, zda máte nárok na ochranu a/nebo služby v rámci Omezené záruky, nám poskytněte své jméno, e-mailovou adresu, poštovní adresu a kontaktní telefonní číslo a my vám poradíme, jak využít naše služby.

Pokud chcete vadnou jednotku vrátit do servisu, nesete náklady na dopravu a riziko ztráty a poškození, které mohou vzniknout během přepravy od vás do společnosti Segway a (ii) od společnosti Segway k vám. Při odesílání vadného Výrobku nebo součásti do společnosti Segway je nutné, abyste jej vložili do původního nebo společností Segway schváleného obalu, který vám bude poskytnut na vaše náklady. Jste povinni bránit společnost Segway, odškodnit ji a zbavit ji odpovědnosti za jakékoli ztráty a/nebo škody, které mohou být způsobeny nesprávným balením nebo odesláním Výrobku nebo součástí do společnosti Segway. Autorizovaný poskytovatel servisu nebo Prodejce Segway zkontroluje váš vrácený Výrobek. Pokud společnost Segway důvodně rozhodne, že se na problém nevztahuje Omezená záruka, společnost Segway vás bude informovat a sdělí vám alternativní možnosti servisu nebo výměny, které jsou pro vás dostupné za poplatek, nebo vám společnost Segway vrátí váš Výrobek neopravený a v takovém případě budete mít odpovědnost za náklady na dopravu a pojištění přepravy vašeho Výrobku od společnosti Segway k vám. V případě, že se na jakýkoli servis nevztahuje omezená záruka a vy odmítnete placený servis doporučený Stranami Segway a/nebo Prodejcem Segway, rozumíte a berete na vědomí, že neprovedení opravy a/nebo servisu Výrobku může zvýšit riziko pádu a/nebo selhání Výrobku, které může mít za následek vážné škody na majetku, vážnou újmu na zdraví nebo smrt, a souhlasíte s tím, že toto je váš informovaný souhlas s podstoupením takového rizika. V případě vrácení, na které se vztahuje záruční ochrana a/nebo služby, společnost Segway provede u vadného Výrobku výměnu za nové nebo repasované díly stejného nebo podobného typu, aniž by vás tato služba stála jakékoli náklady. Díly vyměněné společností Segway zůstávají ve společnosti Segway a stávají se jejím majetkem. V takovém případě společnost Segway uhradí přiměřené náklady na zpětné zaslání Výrobku zpět k vám.

3. Nárok na Omezenou záruku

3.1 Váš požadavek na servis musí být společnosti Segway doručen v rámci výše popsané Doby omezené záruky a společnost Segway musí obdržet váš Výrobek v souladu s výše definovaným procesem servisu v rámci Omezené záruky.

3.2 Váš Výrobek musí být zakoupen u autorizovaného Prodejce Segway.

3.3 Musíte předložit originál dokladu o koupi.

3.4 Váš Výrobek musí mít čitelné, nezakryté, neporušené a nezměněné sériové číslo.

3.5 Všechny plomby odolné proti manipulaci musí být neporušené, na svém místě a nezměněné.

4. Výjimky z Omezené záruky

Tato Omezená záruka popisuje služby, které máte k dispozici, pokud váš výrobek vyžaduje záruční servis, přičemž můžete mít další ochranu podle místních zákonů. Tato Omezená záruka se nevztahuje na poškození výrobku nebo jakékoli jeho součásti způsobené následujícími důvody:

4.1 Zneužití, nesprávné použití, lehkavážnost, nedbalost nebo komerční využití.

4.2 Nesprávné nabíjení, skladování, údržba nebo provoz Výrobku, které nejsou v souladu s pokyny nebo omezeními uvedenými v uživatelských materiálech.

4.3 Používání Výrobku v rozporu s platnými zákony a předpisy.

4.4 Používání Výrobku osobami s nedostatečnými zkušenostmi.

4.5 Nehoda, náraz, poškození požárem, poškození vodou, poškození chemikáliemi, používání výrobku mimo rozsah pracovních teplot výrobku, stříkání vysokotlaké vody, zemětřesení, pád.

4.6 Úpravy mechanických částí, úpravy elektronických částí nebo úpravy softwaru zabudovaného ve Výrobku.

4.7 Servis, opravy a údržba prováděné neautorizovanými poskytovateli.

4.8 Kosmetická poškození.

4.9 Používání Výrobku s výrobkem, součástí nebo příslušenstvím třetí strany.

4.10 Běžné zhoršení stavu opotřebitelných dílů.

4.11 Používání Výrobku s prošlými opotřebitelnými díly.

5. ZŘEKnutí SE ODPOVĚDNOSTI A JEJÍ OMEZENÍ

5.1 STRANY SEGWAY NEPŘEBÍRAJÍ, ANI NIKOHO NEPOVĚŘUJÍ, ABY JEJICH JMÉNEM PŘEBÍRAL, JAKÉKOLI DALŠÍ ZÁVAZKY NEBO ODPOVĚDNOST V SOUVISLOSTI S VÝROBKEM, JEHO SOUČÁSTMI, PŘÍSLUŠENSTVÍM, SERVISNÍMI OPRAVAMI NEBO TOUTO OMEZENOU ZÁRUKOU.

5.2 STRANY SEGWAY A PRODEJCI SEGWAY NEODPOVÍDAJÍ ZA JAKOUKOLI ZTRÁTU POUŽÍVÁNÍ VÝROBKU, JEHO SOUČÁSTÍ, PŘÍSLUŠENSTVÍ NEBO ZA JAKÉKOLI NEPŘÍJEMNOSTI ČI JINÉ ZTRÁTY NEBO ŠKODY, KTERÉ BY MOHLY BÝT ZPŮSOBENY JAKOUKOLI VADOU VÝROBKU, JEHO SOUČÁSTÍ, PŘÍSLUŠENSTVÍ, SERVISNÍ OPRAVOU, NEBO ZA JAKÉKOLI JINÉ NÁHODNÉ NEBO NÁSLEDNÉ ŠKODY, KTERÉ BY VÁM MOHLY VZNIKnout V DŮSLEDKU JAKÉKOLI VADY VÝROBKU, JEHO SOUČÁSTÍ, PŘÍSLUŠENSTVÍ NEBO SERVISNÍ OPRAVY. NĚKTERÉ ZEMĚ NEUMOŽŇUJÍ VYLOUČENÍ NEBO OMEZENÍ NÁHODNÝCH NEBO NÁSLEDNÝCH ŠKOD, TAKŽE VÝŠE UVEDENÉ OMEZENÍ NEBO VYLOUČENÍ SE NA VÁS NEMUSÍ VZTAHOVAT V ROZSAHU, V JAKÉM JE ZAKÁZÁNO PLATNÝMI PRÁVNÍMI PŘEDPISY.

5.3 V ŽÁDNÉM PŘÍPADĚ CELKOVÁ A SOUHRNNÁ ODPOVĚDNOST STRAN SEGWAY A PRODEJČŮ SEGWAY ZA VŠECHNY NÁROKY PODLE JAKÉHOKOLI PLATNÉHO PRÁVA NEBO TEORIE, SPOLEČNĚ NEBO JEDNOTLIVĚ, VYPLÝVAJÍCÍ Z NÁKUPU VÝROBKU, POUŽÍVÁNÍ VÝROBKU, PORUŠENÍ SMLOUVY, PROTIPRÁVNÍHO JEDNÁNÍ (VČETNĚ NEDBALOSTI) NEBO JINAK, NEPŘESÁHNE POVINNOST OPRAVIT NEBO VYMĚNIT JAKÝKOLI VADNÝ VÝROBEK, DÁLE PODLE VÝHRADNÍHO UVÁŽENÍ SPOLEČNOSTI SEGWAY. V ŽÁDNÉM PŘÍPADĚ NEBUDOU STRANY SEGWAY A PRODEJCI SEGWAY ODPOVĚDNÍ JAKÉKOLI OSOĚ ZA NÁSLEDNÉ, NEPŘÍMÉ, NÁHODNÉ, ZVLÁŠTNÍ, EXEMPLÁRNÍ, SANKČNÍ NEBO ZVÝŠENÉ ŠKODY VZNIKLÉ V DŮSLEDKU A/NEBO V SOUVISLOSTI S NÁKUPEM VÝROBKU, JAKÝMKOLI PORUŠENÍM TĚTO SMLOUVY NEBO POVINNOSTÍ VÝROBCE BEZ OHLEDU NA TO, (A) ZDA BYLO MOŽNÉ TAKOVÉ ŠKODY PŘEDVÍDAT, (B) ZDA SPOLEČNOST SEGWAY NEBO JINÉ STRANY SEGWAY BYLY ČI NEBYLY UPOZORNĚNY NA MOŽNOST VZNIKU TAKOVÝCH ŠKOD, A (C) PRÁVNÍ NEBO SPRAVEDLIVOU TEORII (SMLOUVA, DELIKT NEBO JINÉ), NA NÍŽ JE NÁROK ZALOŽEN, LEDAŽE JSOU TAKOVÁ OMEZENÍ A VYLOUČENÍ ZAKÁZÁNA PLATNÝMI PRÁVNÍMI PŘEDPISY. VÝŠE UVEDENÁ OMEZENÍ NEBO VYLOUČENÍ PLATÍ I V PŘÍPADĚ, ŽE NÁPRAVNÉ PROSTŘEDKY POŠKOZENÉHO ZÁKAZNÍKA NEBO JAKÉKOLI JINÉ OSOBY (KTERÁ BY MOHLA MÍT PRÁVO NEBO NÁROK PODLE TĚTO SMLOUVY ZE ZÁKONA NEBO NA ZÁKLADĚ SPRAVEDLNOSTI) PODLE TĚTO SMLOUVY NESPLNÍ SVŮJ ZÁKLADNÍ ÚČEL. V PŘÍPADĚ, ŽE NĚKTERÉ ZEMĚ NEPOVOLUJÍ VYLOUČENÍ NEBO OMEZENÍ NĚKTERÝCH NEBO VŠECH VÝŠE UVEDENÝCH ŠKOD, TAK V ROZSAHU, V JAKÉM TAKOVÁ OMEZENÍ NEBO VYLOUČENÍ NEJSOU ZÁKONEM POVOLENA, SE NA VÁS NEMUSÍ VZTAHOVAT. NĚKTERÉ ZEMĚ NEPOVOLUJÍ VYLOUČENÍ NEBO OMEZENÍ NÁHODNÝCH NEBO NÁSLEDNÝCH ŠKOD, TAKŽE V ROZSAHU, V JAKÉM TAKOVÁ OMEZENÍ NEBO VYLOUČENÍ NEJSOU ZÁKONEM POVOLENA, SE NA VÁS VÝŠE UVEDENÉ OMEZENÍ NEBO VYLOUČENÍ NEMUSÍ VZTAHOVAT.

5.4 V rozsahu povoleném platnými právními předpisy se STRANY SEGWAY a PRODEJCI SEGWAY tímto ZŘÍKAJÍ jakékoli odpovědnosti, a tím nenesou odpovědnost za jakékoli škody, mimo jiné včetně úmrtí, újmy na zdraví nebo škody na majetku, vzniklé v důsledku nebo v souvislosti s jakýmkoli chováním (včetně nesprávného jednání), jednáním, nečinností, konáním (včetně nekonání), opomenutím nebo nedbalostí jakéhokoli autorizovaného nebo neautorizovaného prodejce, distributora, velkoobchodníka, maloobchodníka, poskytovatele služeb nebo třetí strany, která se podílí na distribuci Výrobku nebo služeb s ním spojených. V rozsahu povoleném platnými právními předpisy budou případná výslovná prohlášení a záruky uvedené v tomto dokumentu jedinými zárukami a prohlášeními, které VÁM, jakémukoli spotřebiteli a/nebo koncovému uživateli poskytnou STRANY SEGWAY, a STRANY SEGWAY neponesou odpovědnost za žádné další záruky a/nebo prohlášení, které může dát a/nebo poskytnout jiná osoba, pokud STRANY SEGWAY písemnou formou výslovně nepovolily poskytnutí takové další záruky a/nebo prohlášení spotřebiteli nebo koncovému uživateli.

6. Nároky, řešení sporů a rozhodčí řízení

USTANOVENÍ OBSAŽENÁ V TOMTO DOKUMENTU JSOU PRÁVNĚ ZÁVAZNÁ MEZI VÁMI (FYZICKOU NEBO PRÁVNICKOU OSOBOU) A SPOLEČNOSTÍ SEGWAY DISCOVERY B.V., JEJÍ Pobočky, STRANY SEGWAY A PRODEJCI SEGWAY. USTANOVENÍ OBSAŽENÁ V TOMTO DOKUMENTU MOHOU MÍT VLIV NA VAŠE PRÁVA A JE VAŠÍ POVINNOSTÍ PŘEČÍST SI NÁSLEDUJÍCÍ ODDÍLY. OD SMLOUVY MŮŽETE ODSTOUPIT DO 30 KALENDÁŘNÍCH DNÍ OD PRVNÍHO SPOTŘEBITELSKÉHO NÁKUPU ZASLÁNÍM E-MAILU NA ADRESU OPTOUT@SEGWAY.COM A POSKYTNUTÍM PŘÍSLUŠNÝCH INFORMACÍ. DALŠÍ PODROBNOSTI NALEZNETE V ODDÍLU 6.2.

6.1 Závazné rozhodčí řízení

Strany Segway, Prodejci Segway a vy souhlasíte s tím, že jakýkoli spor, rozpor nebo nárok vyplývající z této smlouvy, omezené záruky, prodeje, stavu nebo výkonu výrobku nebo v souvislosti s nimi, ať už na základě smlouvy, deliktu, podvodu, zkresení nebo jakékoli jiné právní teorie podle zákona nebo práva, mimo jiné včetně nároků na náhradu škody v případě úmrtí, zranění nebo škody na majetku, se bude řídit a vykládat v souladu s nizozemským právem s vyloučením jeho kolizních ustanovení a s konečnou platností jej řeší Mezinárodní obchodní komora (ICC) podle aktuálně platných Pravidel rozhodčího řízení ICC z roku 2021 („Pravidla ICC“), která se považují za začleněná odkazem do tohoto ustanovení. Strany se dále dohodly, že:

i. Sídlem rozhodčího řízení bude Amsterdam v Nizozemsku.

ii. Soud se bude skládat ze 3 rozhodců.

iii. Jazykem rozhodčího řízení bude angličtina.

Ustanovení oddílu 6 „Nároky, řešení sporů a povinné rozhodčí řízení“ zůstává v platnosti i po ukončení nebo vypršení platnosti této smlouvy a/nebo omezené záruky nebo v případě, že tato smlouva a/nebo omezená záruka bude příslušným soudním orgánem, který má skutečnou pravomoc a příslušnost v této věci, shledána neplatnou, vyhnutelnou, neplatnou nebo nevymahatelnou, a to buď jako celek, nebo jako její část.

6.2 Odstoupení

OD TOHOTO POSTUPU ŘEŠENÍ SPORŮ MŮŽETE ODSTOUPIT PODÁNÍM OZNÁMENÍ SPOLEČNOSTI SEGWAY nebo STRANÁM SEGWAY NEJPOZDĚJI TŘICET (30) KALENDÁŘNÍCH DNÍ PO DATU PRVNÍHO NÁKUPU VÝROBKU SPOTŘEBITELEM. ABYSTE ODSTOUPILI, MUSÍTE ZASLAT OZNÁMENÍ E-MAILEM NA ADRESU OPTOUT@SEGWAY.COM A DO PŘEDMĚTU UVÉST: „ODSTOUPENÍ OD ROZHODČÍHO ŘÍZENÍ.“ OZNÁMENÍ O ODSTOUPENÍ E-MAILEM MUSÍ OBSAHOVAT (A) VAŠE JMÉNO, E-MAILOVOU ADRESU, POŠTOVNÍ ADRESU A TELEFONNÍ ČÍSLO; (B) DATUM ZAKOUPENÍ VÝROBKU; (C) NÁZEV MODELU VÝROBKU NEBO ČÍSLO MODELU; A (D) SÉRIOVÉ ČÍSLO. ALTERNATIVNĚ MŮŽETE ODSTOUPIT ZASLÁNÍM DOPISU S ROZHODNUTÍM ODSTOUPIT SPOLEČNOSTI SEGWAY NA ADRESU Dynamostraat 7, 1014BN, Amsterdam, Nizozemsko. DOPORUČENÝM DOPISEM DO TŘICETI (30) KALENDÁŘNÍCH DNÍ OD DATA PRVNÍHO NÁKUPU VÝROBKU KONCOVÝM UŽIVATELEM OD PRODEJCE SEGWAY. DOPIS O ODSTOUPENÍ MUSÍ OBSAHOVAT NÁSLEDUJÍCÍ INFORMACE: (A) VAŠE JMÉNO, E-MAILOVOU ADRESU, POŠTOVNÍ ADRESU A TELEFONNÍ ČÍSLO; (B) DATUM ZAKOUPENÍ VÝROBKU; (C) NÁZEV MODELU VÝROBKU NEBO ČÍSLO MODELU; (D) SÉRIOVÉ ČÍSLO; A (E) NÁSLEDUJÍCÍ PROHLÁŠENÍ: VÝŠE UVEDENÝ SPOTŘEBITEL SE ROZHODL ODSTOUPIT OD POSTUPU ŘEŠENÍ SPORŮ PODLE TĚTO OMEZENÉ ZÁRUKY, JSOU TO JEDINÉ DVA ÚČINNÉ ZPŮSOBY, JAK ODSTOUPIT OD TOHOTO POSTUPU ŘEŠENÍ SPORŮ. VOLBA ODSTOUPIT OD TOHOTO POSTUPU ŘEŠENÍ SPORŮ NIJAK NEOVLIVNÍ KRYTÍ OMEZENOU ZÁRUKOU A VY BUDETE I NADÁLE VYUŽÍVAT VÝHOD OMEZENÉ ZÁRUKY.

6.3 Jazyk

Tato Smlouva může být přeložena do různých jazyků. V případě rozporu má přednost a je rozhodující anglická verze.